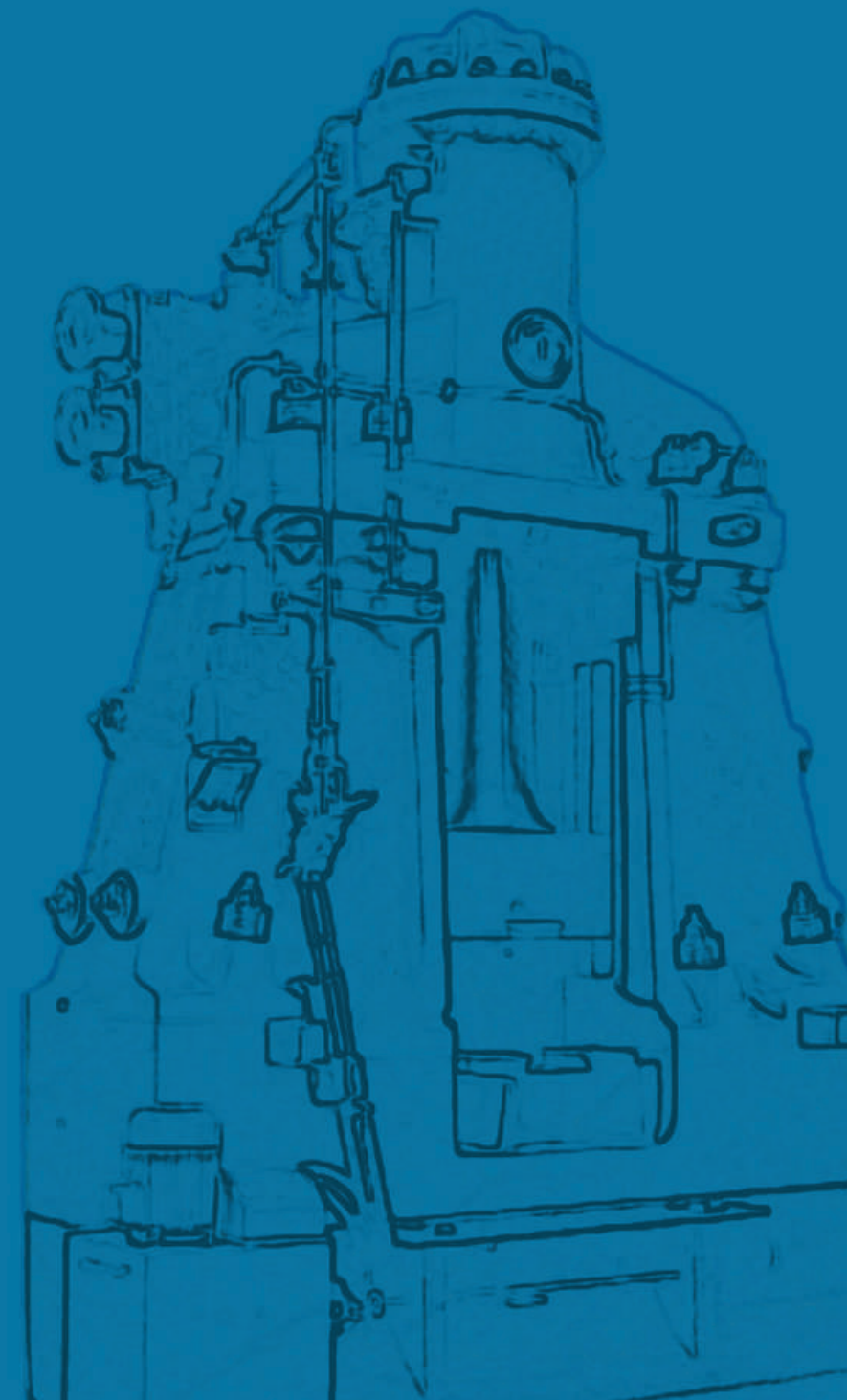


BBM^{s.p.a.}
CATALOGO

INDICE
INDEX

pag 9



La BBM s.p.a. di Montichiari (BS) si occupa di stampaggio acciaio a caldo dal 1975. Insediata su un'area di 20.000 m², di cui 7.000 m² di capannoni, è da trent'anni l'azienda leader in Italia per quanto riguarda articoli stampati per mezzi agricoli e industriali. Dispone di cinque linee di magli e presse con forni a induzione a cui lavorano circa cinquanta addetti.

La produzione copre prevalentemente i settori: agricolo (componenti sia per trattori sia per rimorchi), elettrico, ferroviario e industriale (accessori per carrozzeria). Un altro punto di forza sta nella realizzazione di stampati a disegno, per soddisfare ulteriori esigenze del cliente.

Situata in una posizione strategica, si trova in prossimità delle grandi arterie di comunicazione ed è facilmente raggiungibile grazie alla vicinanza del casello autostradale di Brescia Est sull'autostrada A4 (3 km) e dell'aeroporto Gabriele D'Annunzio di Montichiari (2 km).

BBM s.p.a. is a hot steel pressing company operating in Montichiari (BS) since 1975. Situated on a 20.000 m² area, 7.000 m² of which are occupied by buildings, since its birth it has been the market leader in Italy with pressed parts for industrial and agricultural vehicles. The firm owns five lines of hammers and presses with induction furnaces, which employ about fifty workers.

The production mainly covers the agricultural (tractors and trailers parts), electrical, railway and industrial (vehicles bodies components) sectors. It also includes the creation of items from drawings, to satisfy further needs of the customer.

BBM is set in a strategic place, close to the main channels of communication. It can be easily reached from the A4 motorway (Brescia Est exit, 3 km) or from the Gabriele D'Annunzio airport of Montichiari (2 km).



sistema di controllo nel
processo produttivo

CUNA

NC 090-15

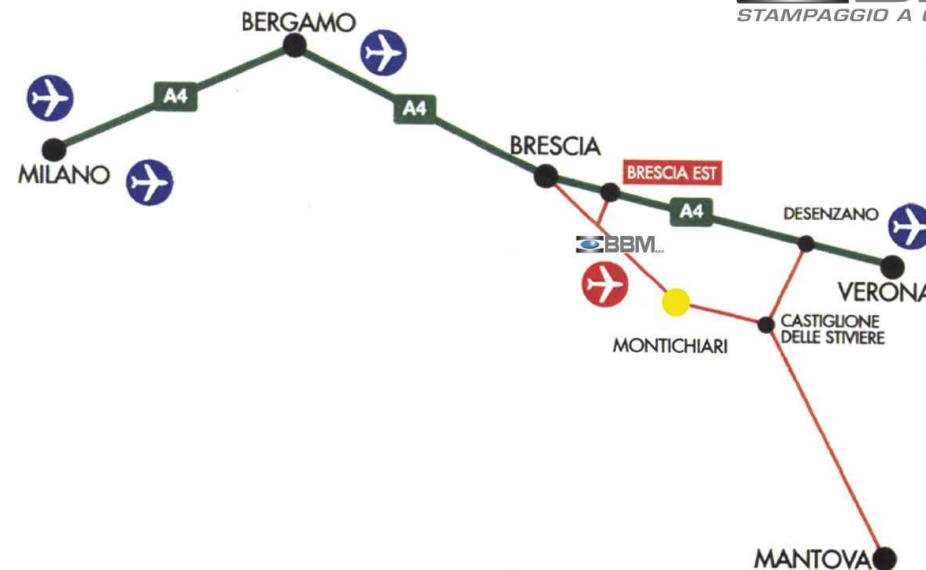


UNACOMA

Unione Nazionale Costruttori
Macchine Agricole



associazione industriale bresciana











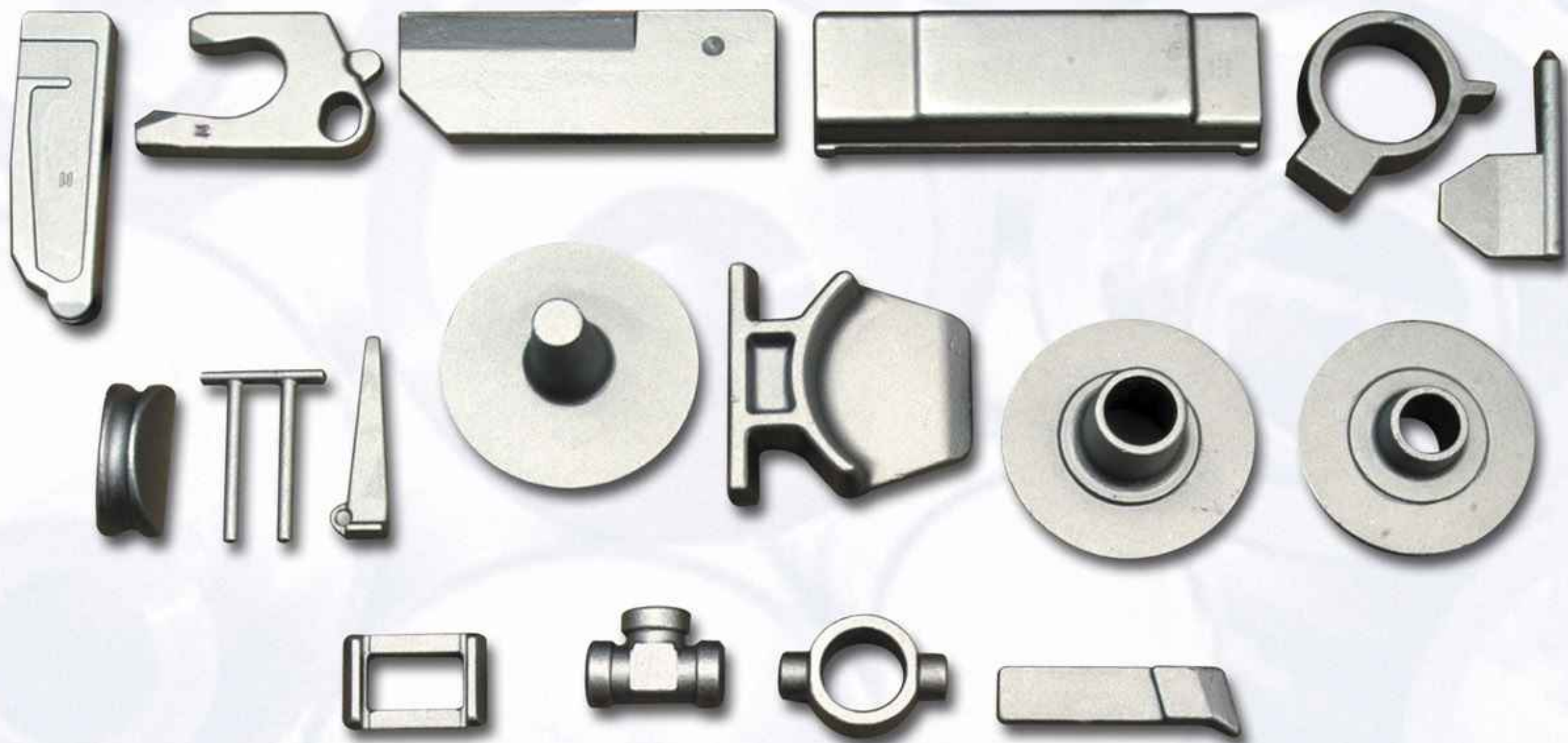
APR 2

TENDIUMS PESANTS

TENDIUMS LEGERS

TENDIUMS MEDIUMS

TENDIUMS LEGERS



STAMPATI

01	LEVE FRENO <i>BRAKE LEVERS</i>	10
02	CHIUSURE <i>LOCKS</i>	14
03	CERNIERE E PERNI <i>HINGES AND PINS</i>	29
04	ACCESSORI PER ALLUMINIO <i>PARTS FOR ALUMINIUM</i>	50
05	TENDICATENA E GANCI <i>CHAIN TIGHTENERS AND HOOKS</i>	62
06	VERRICELLI <i>WINCHES</i>	67
07	OCCHIONI E PIEDINI <i>TOWING EYES AND SUPPORT FEET</i>	75
08	ARTICOLI MOVIMENTO TERRA E FIENAGIONE <i>ITEMS FOR EARTH MOVEMENT AND HAYMAKING</i>	86
09	SISTEMI DI RIBALTAMENTO <i>KIT FOR TRILATERAL TRAILERS</i>	89
10	ARTICOLI VARI <i>VARIOUS ITEMS</i>	107

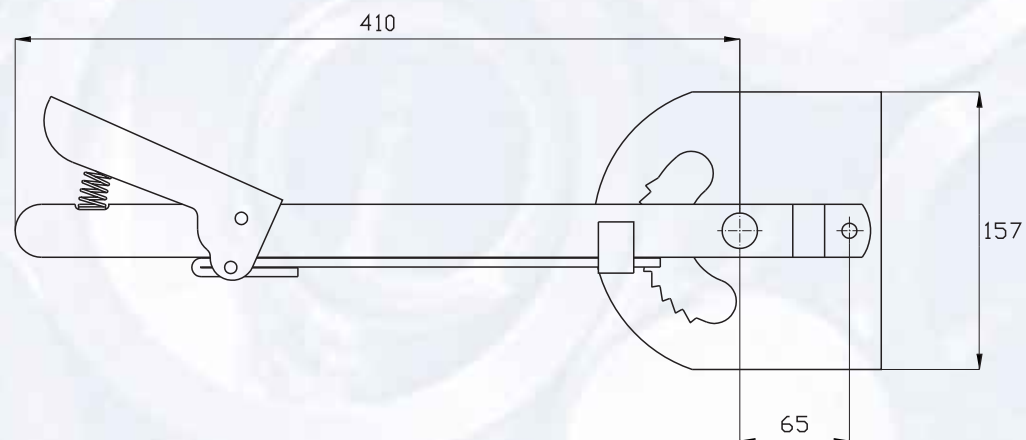
La BBM spa si riserva il diritto di apportare modifiche a quote, pesi e caratteristiche tecniche degli articoli. Il presente catalogo é di esclusiva proprietà della BBM spa. Ne sono pertanto vietate la riproduzione, anche parziale, e la diffusione.

Edizione 2005



01

**LEVA FRENO
BRAKE LEVERS**

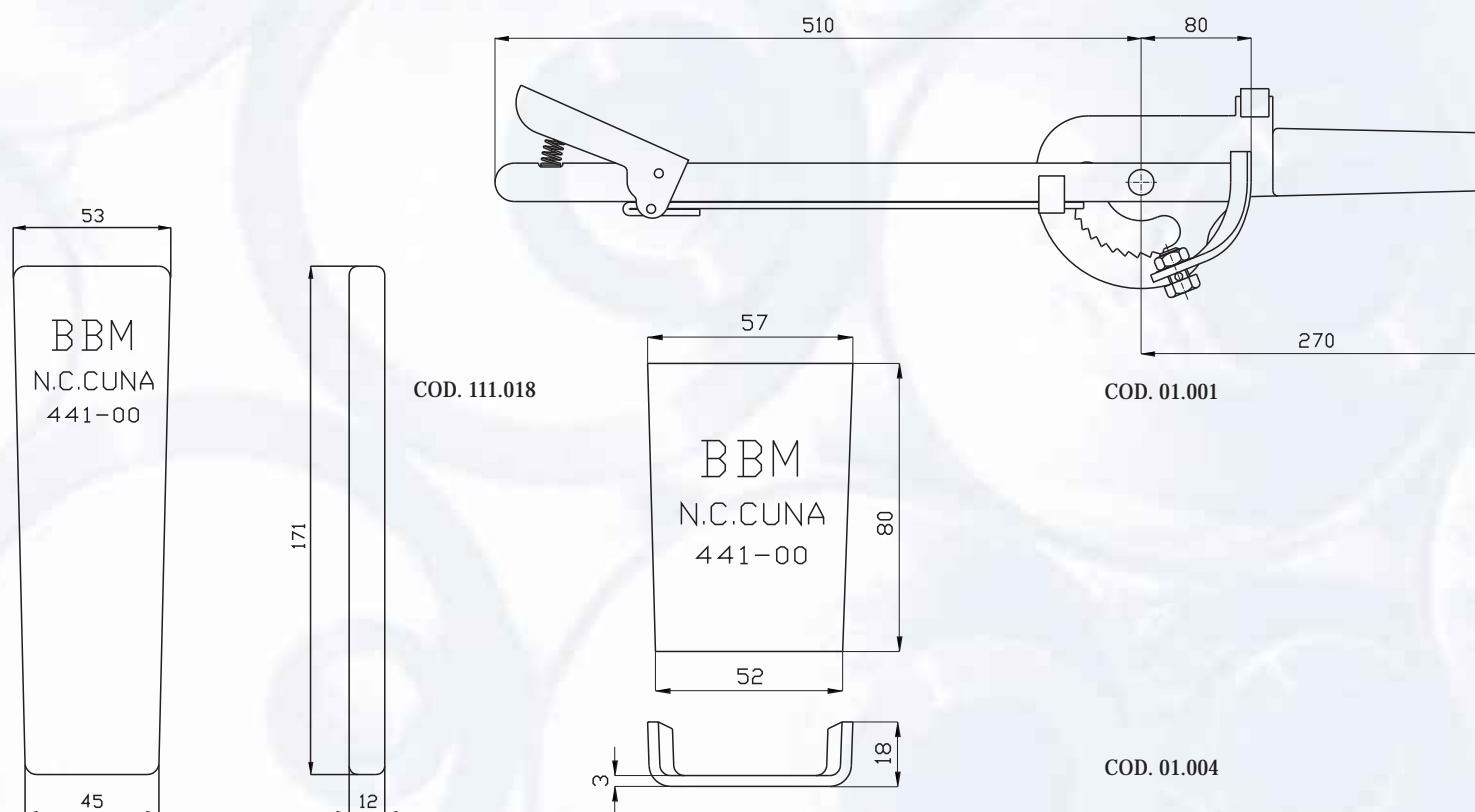


IN FIGURA VERSIONE SX

COD. 01.002 SX
COD. 01.003 DX

Leva freno parcheggio			
<i>Parking brake lever</i>			
COD.	01.002 SX	KG.	2,5
COD.	01.003 DX	KG.	2,5

LEVA FRENO
BRAKE LEVERS



Leva freno CUNA			
<i>CUNA brake lever</i>			
COD.	01.001	KG.	3,3

Codulo per leva freno CUNA			
<i>CUNA grip wedge</i>			
COD.	111.018	KG.	0,72

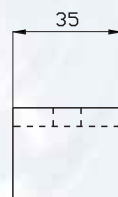
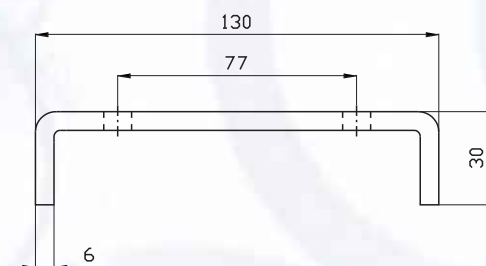
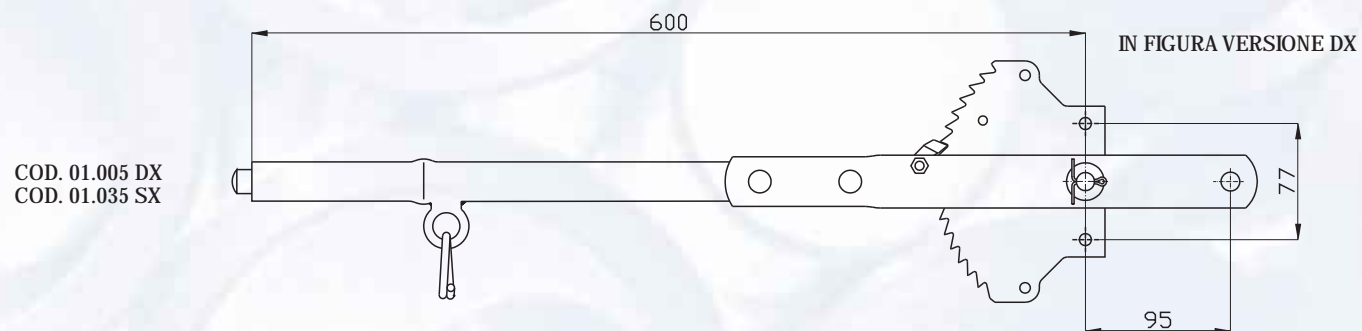
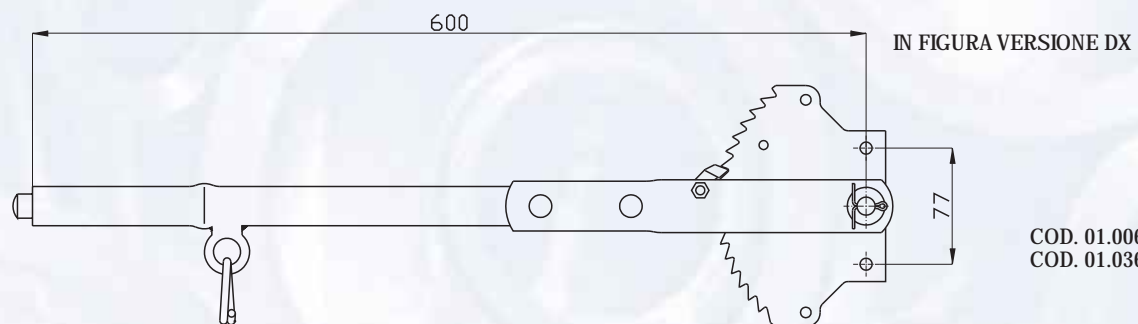
Scatolina leva freno CUNA			
<i>CUNA brake lever support</i>			
COD.	01.004	KG.	0,14

Leva freno Germania DS-C			
<i>Germania brake lever DS-C</i>			
COD.	01.006 DX	KG.	2,9
COD.	01.036 SX	KG.	2,9

Leva freno Germania DS-L			
<i>Germania brake lever DS-L</i>			
COD.	01.005 DX	KG.	3,2
COD.	01.035 SX	KG.	3,2

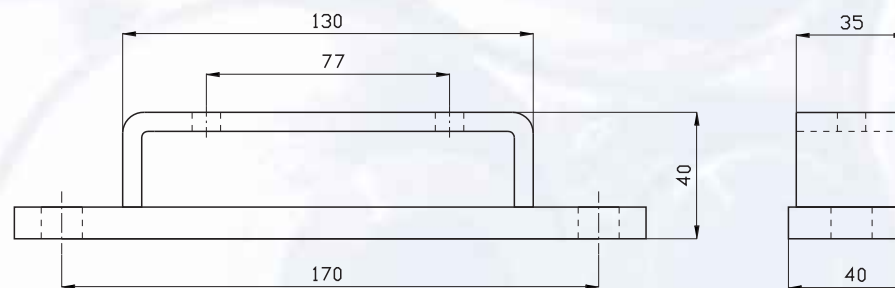
Supporto leva freno Germania			
<i>Germania brake lever support</i>			
COD.	01.007	KG.	0,3

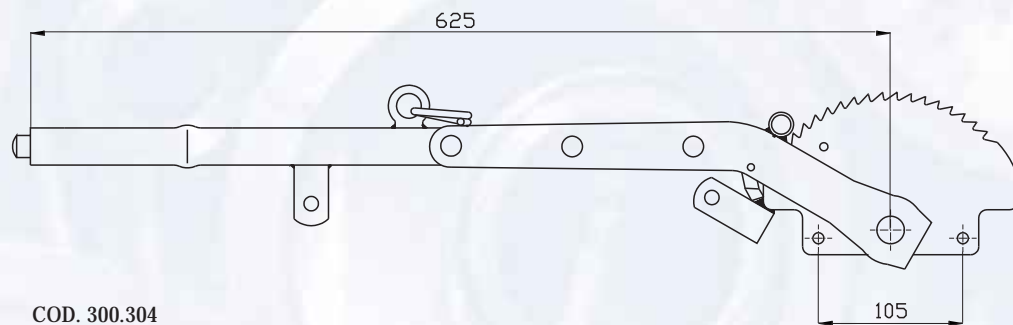
Supporto leva freno Germania c/piastra			
<i>Germania brake lever support with plate</i>			
COD.	01.037	KG.	0,9



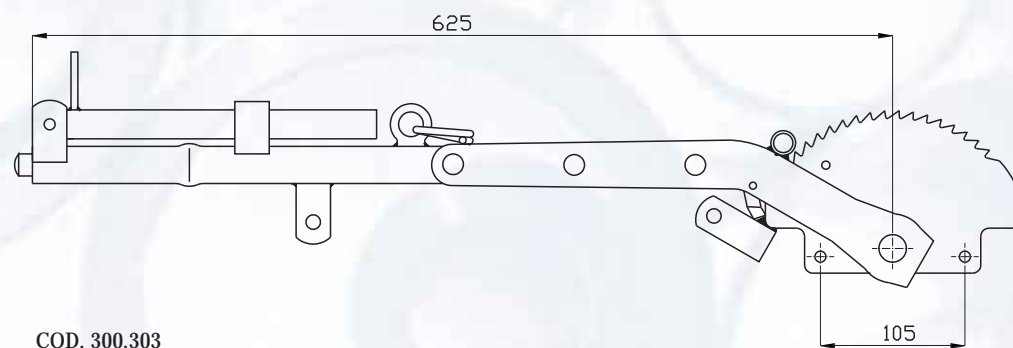
COD. 01.007

COD. 01.037

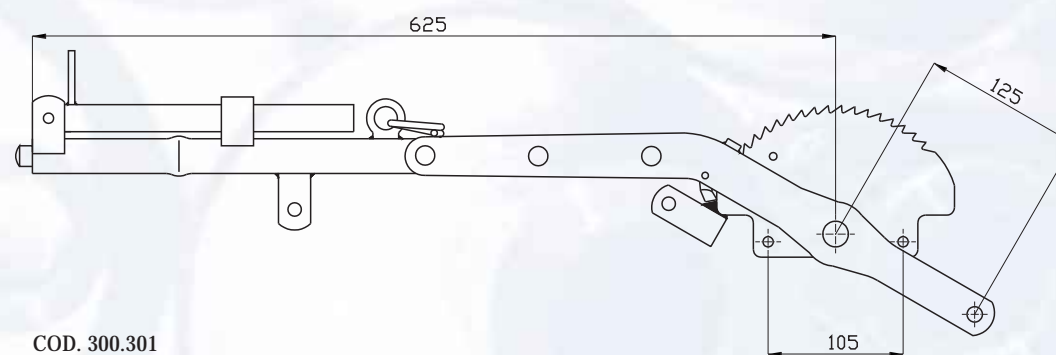




COD. 300.304



COD. 300.303



COD. 300.301

Leva freno Germania tipo A		
<i>Germania brake lever A type</i>		
COD.	300.304	KG. 3,9

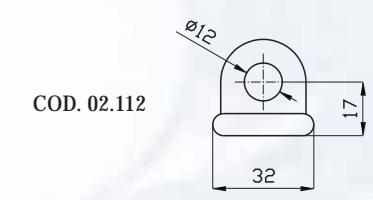
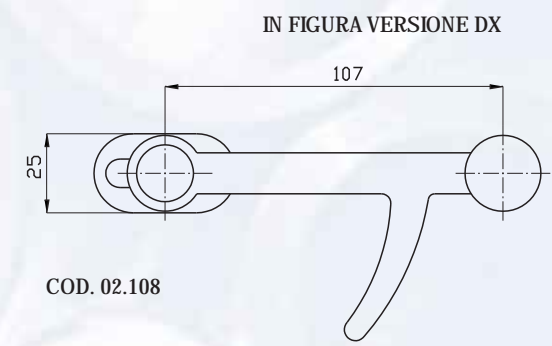
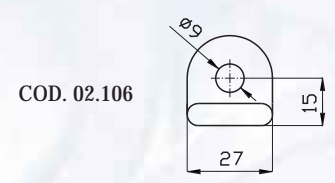
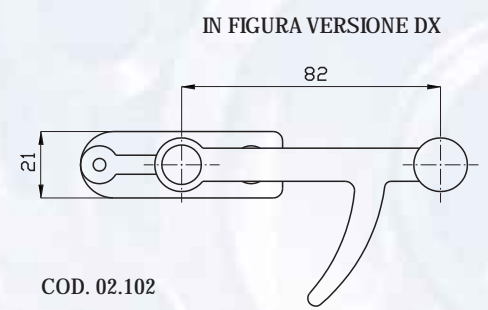
Leva freno Germania tipo B		
<i>Germania brake lever B type</i>		
COD.	300.303	KG. 4,1

Leva freno Germania tipo C		
<i>Germania brake lever C type</i>		
COD.	300.301	KG. 4,4



Chiusura pomolo leggerissima			
<i>Extra light knob-type lock</i>			
COD.	02.102	KG.	0,15

Golfaro leggerissimo			
<i>Extra light eyebolt</i>			
COD.	02.106	KG.	0,03

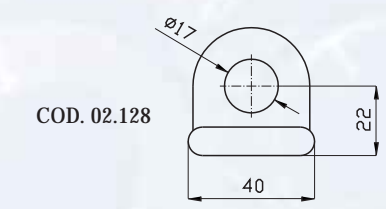
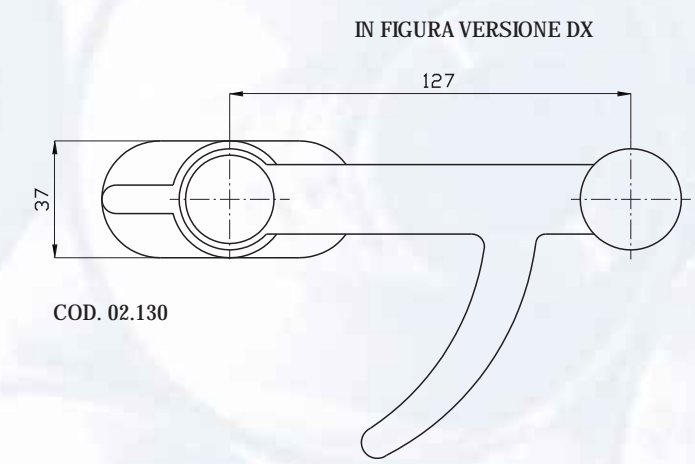
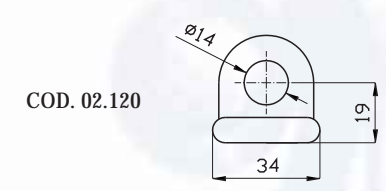
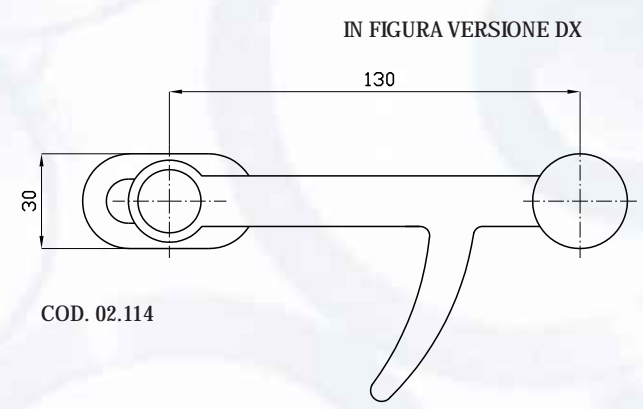


Chiusura pomolo leggera			
<i>Light knob-type lock</i>			
COD.	02.108	KG.	0,24

Golfaro leggero			
<i>Light eyebolt</i>			
COD.	02.112	KG.	0,04

Chiusura pomolo media			
<i>Medium knob-type lock</i>			
COD.	02.114	KG.	0,43

Golfaro medio			
<i>Medium eyebolt</i>			
COD.	02.120	KG.	0,05

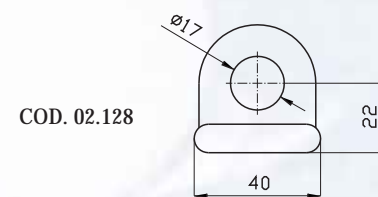
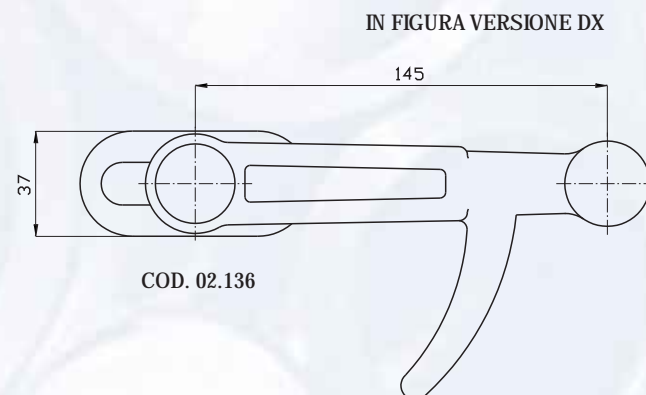
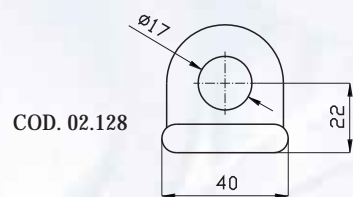
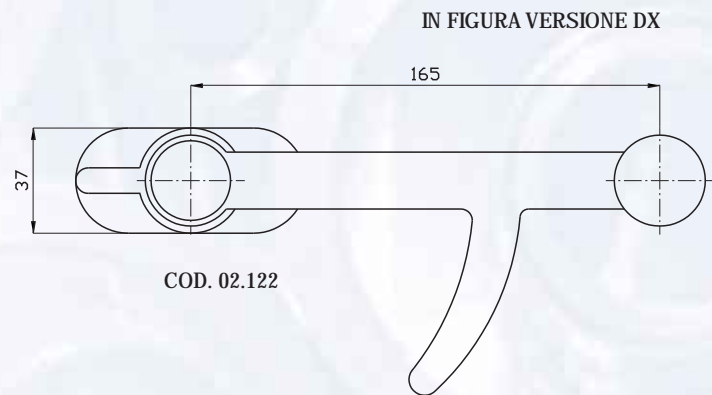


Chiusura pomolo pesante corta			
<i>Heavy knob-type lock</i>			
COD.	02.130	KG.	0,75

Golfaro pesante			
<i>Heavy eyebolt</i>			
COD.	02.128	KG.	0,1

Chiusura pomolo pesante lunga			
<i>Long heavy knob-type lock</i>			
COD.	02.122	KG.	0,8

Golfaro pesante			
<i>Heavy eyebolt</i>			
COD.	02.128	KG.	0,1

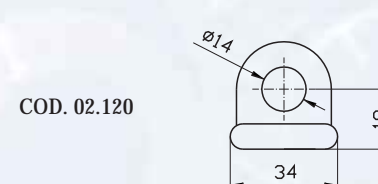
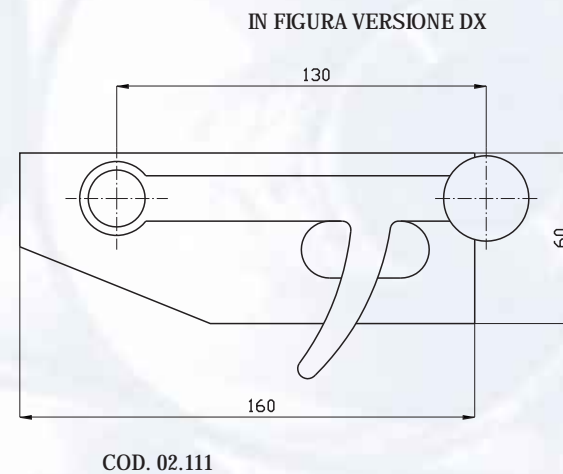
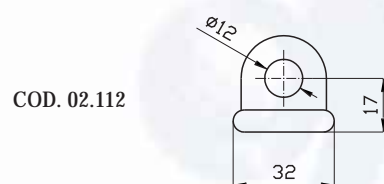
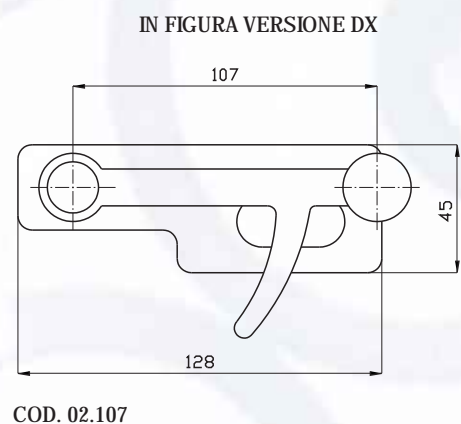


Super chiusura a pomolo pesante			
<i>Heavy super knob-type lock</i>			
COD.	02.136	KG.	0,8

Golfaro pesante			
<i>Heavy eyebolt</i>			
COD.	02.128	KG.	0,1

Chiusura pomolo leggera c/piastra asolata			
<i>Light knob-type lock with plate</i>			
COD.	02.107	KG.	0,37

Golfaro leggero			
<i>Light eyebolt</i>			
COD.	02.112	KG.	0,04



Chiusura pomolo media c/piastra asolata SP.5			
<i>Medium knob-type lock with plate</i>			
COD.	02.111	KG.	0,67

Golfaro medio			
<i>Medium eyebolt</i>			
COD.	02.120	KG.	0,05

Chiusura pomolo pesante corta
c/piastra asolata piccola SP.8

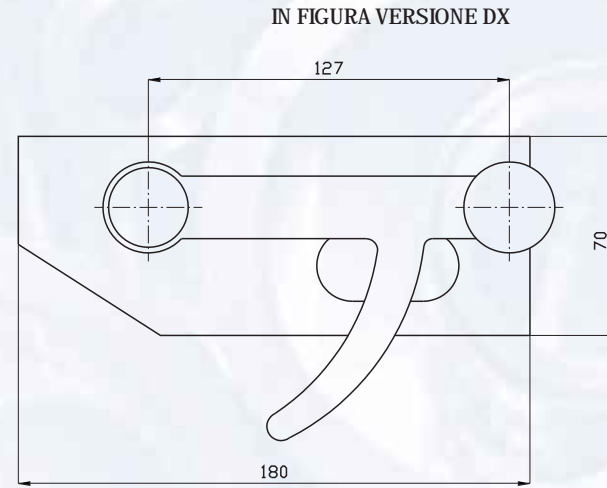
*Short heavy knob-type lock with
small plate*

COD.	02.131	KG.	1,26
-------------	--------	------------	------

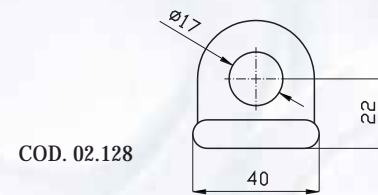
Golfaro pesante

Heavy eyebolt

COD.	02.128	KG.	0,1
-------------	--------	------------	-----



COD. 02.131



Golfarino tipo MS

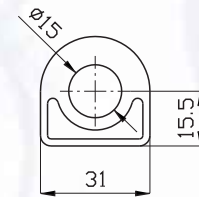
MS eyebolt

COD.	202.494	KG.	0,03
-------------	---------	------------	------

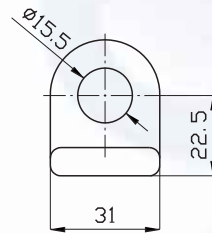
Golfaro medio tipo S

Medium eyebolt S type

COD.	202.221	KG.	0,07
-------------	---------	------------	------



COD. 202.494

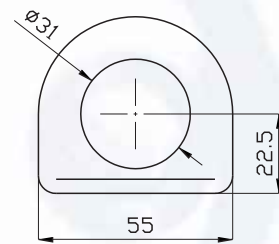


COD. 202.221

Supporto per paletta a gancio

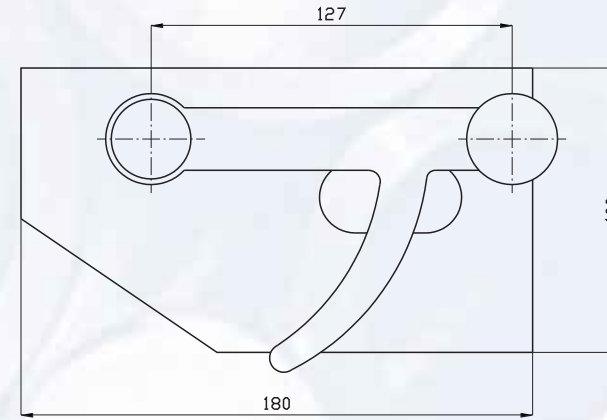
Eyebolt for hook plate

COD.	03.522	KG.	0,13
-------------	--------	------------	------

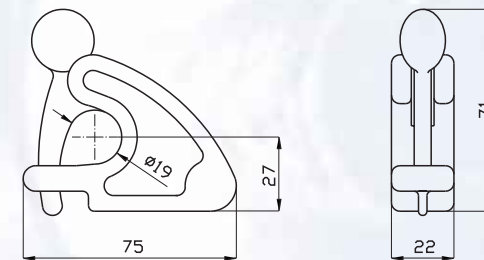
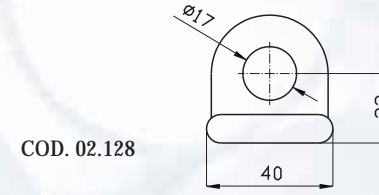


COD. 03.522

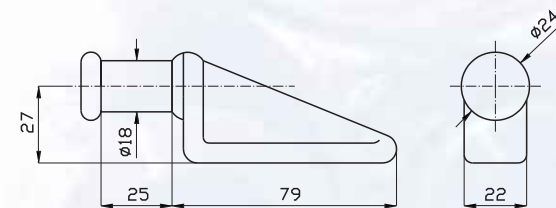
IN FIGURA VERSIONE DX



COD. 02.132



COD. 02.248



COD. 02.249

Chiusura pomolo pesante corta
c/piastra asolata grande SP.8

*Short heavy knob-type lock with
large plate*

COD.	02.132	KG.	1,5
-------------	--------	------------	-----

Golfaro pesante

Heavy eyebolt

COD.	02.128	KG.	0,1
-------------	--------	------------	-----

Chiusura a blocco $\phi 18$

Block lock $\phi 18$

COD.	02.248	KG.	0,3
-------------	--------	------------	-----

Piantone $\phi 18$

Column $\phi 18$

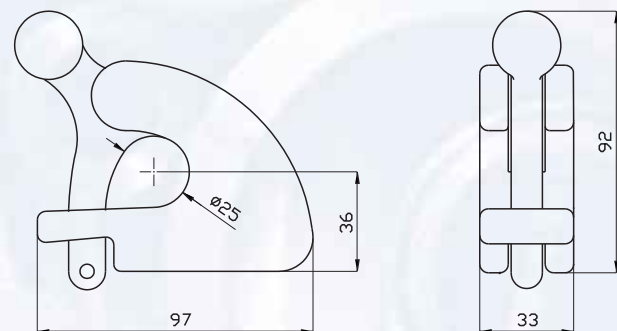
COD.	02.249	KG.	0,23
-------------	--------	------------	------

Chiusura a blocco RC			
<i>RC block lock</i>			
COD.	02.234	KG.	0,95
Chiusura a blocco RC forata			
<i>Drilled RC block lock</i>			
COD.	02.235	KG.	0,95

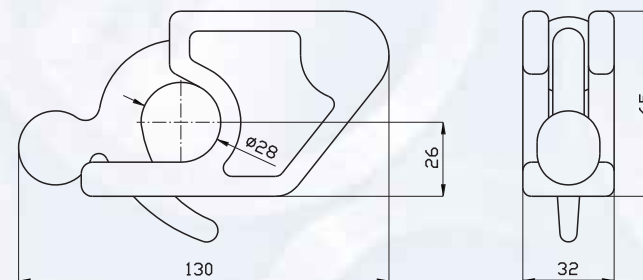
Piantone RC			
<i>RC column</i>			
COD.	02.236	KG.	0,72

Chiusura blocco tipo S			
<i>Block lock S type</i>			
COD.	303.021	KG.	0,74

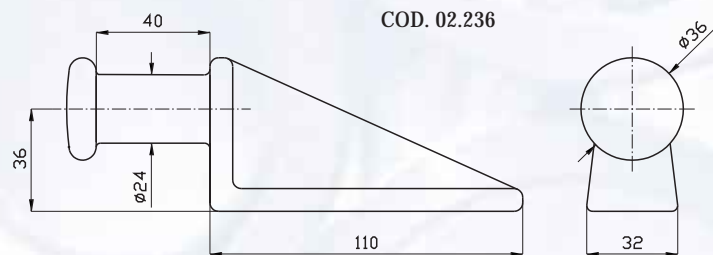
Piantone ø 20 tipo S			
<i>Column ø 20 S type</i>			
COD.	303.020	KG.	0,61



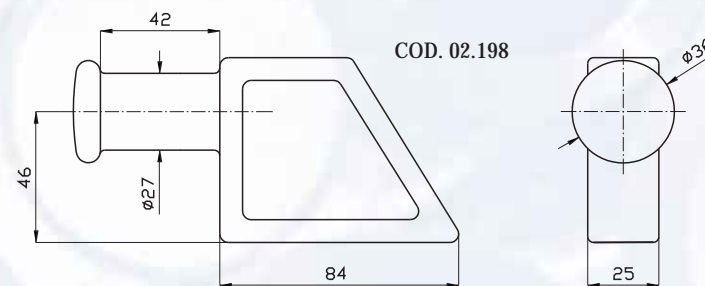
COD. 02.234
COD. 02.235



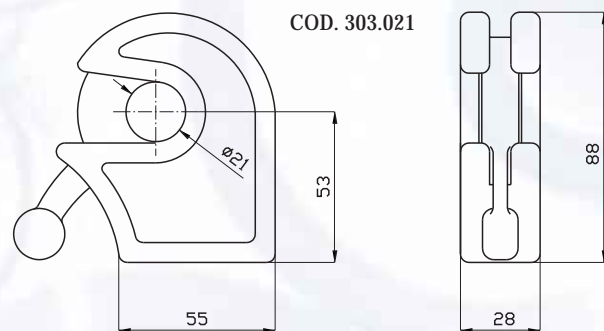
COD. 02.196



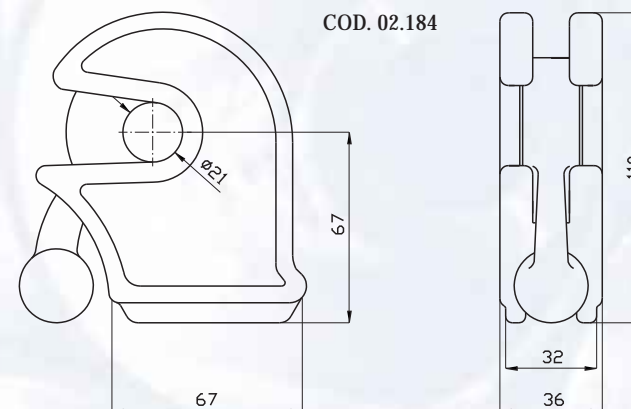
COD. 02.236



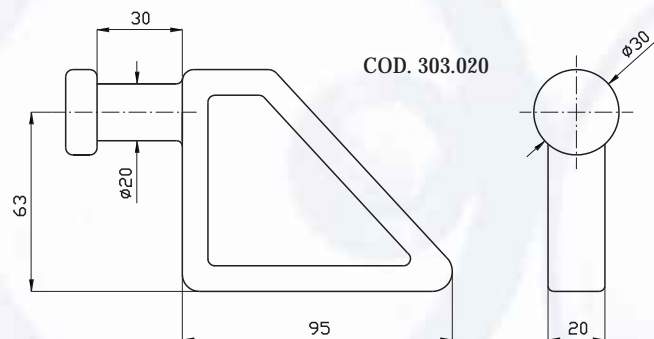
COD. 02.198



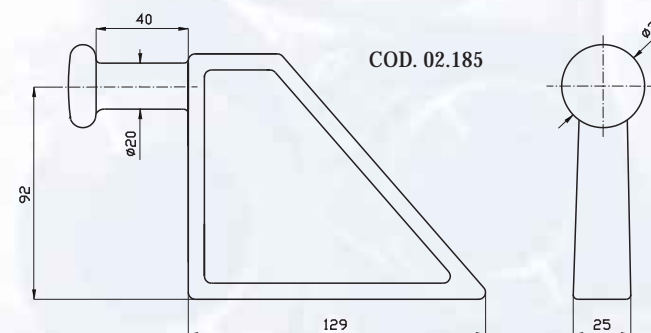
COD. 303.021



COD. 02.184



COD. 303.020



COD. 02.185

Chiusura a blocco leggera			
<i>Light block lock</i>			
COD.	02.196	KG.	0,74

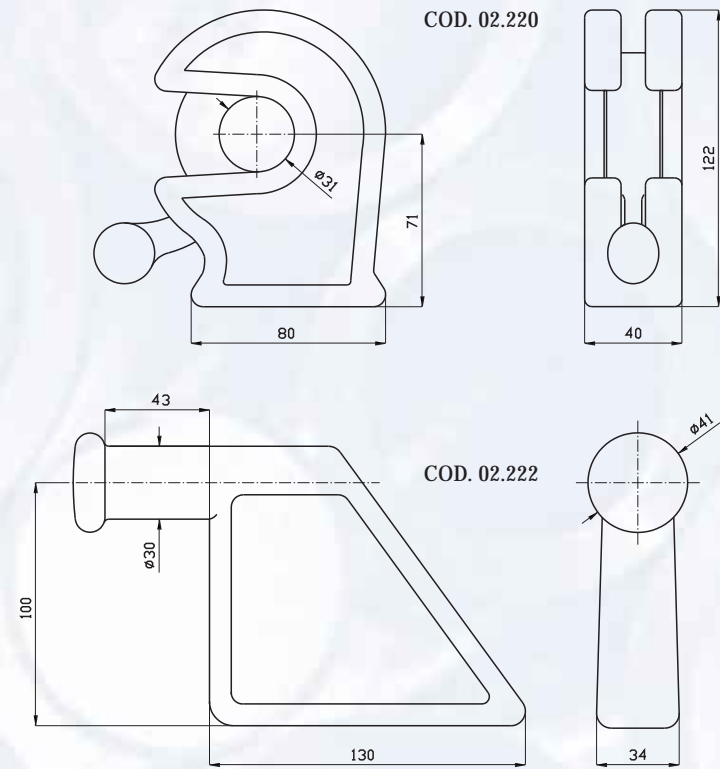
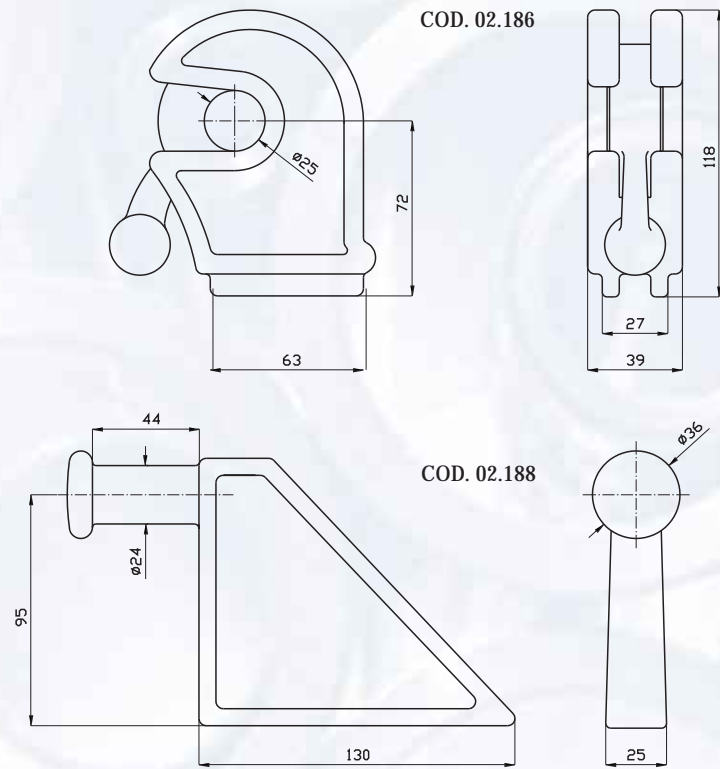
Piantone leggero			
<i>Light column</i>			
COD.	02.198	KG.	0,76

Chiusura a blocco ø 20			
<i>Block lock ø 20</i>			
COD.	02.184	KG.	1,4

Piantone ø 20			
<i>Column ø 20</i>			
COD.	02.185	KG.	1,2

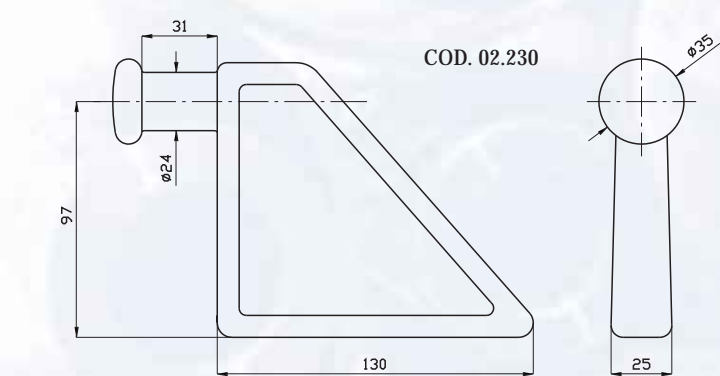
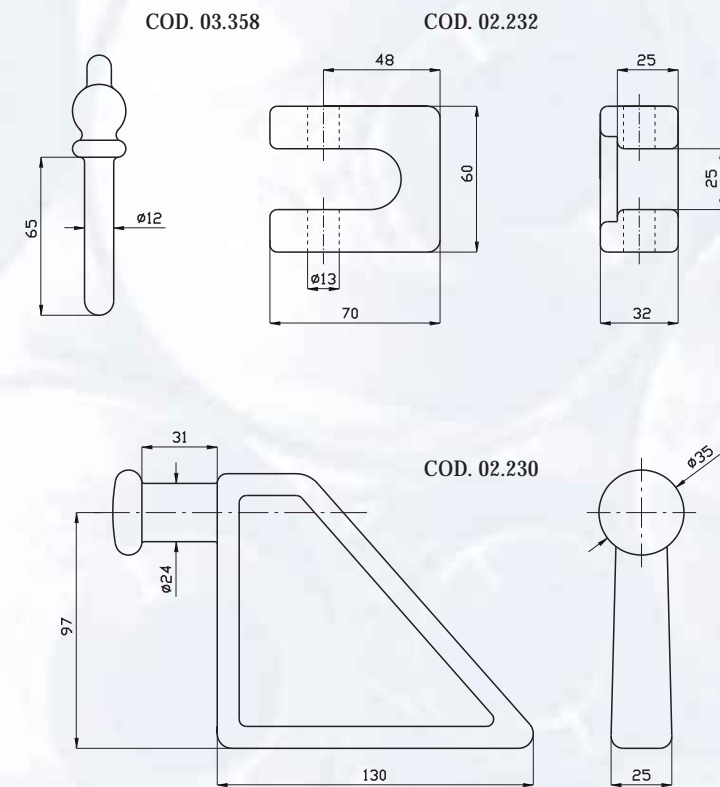
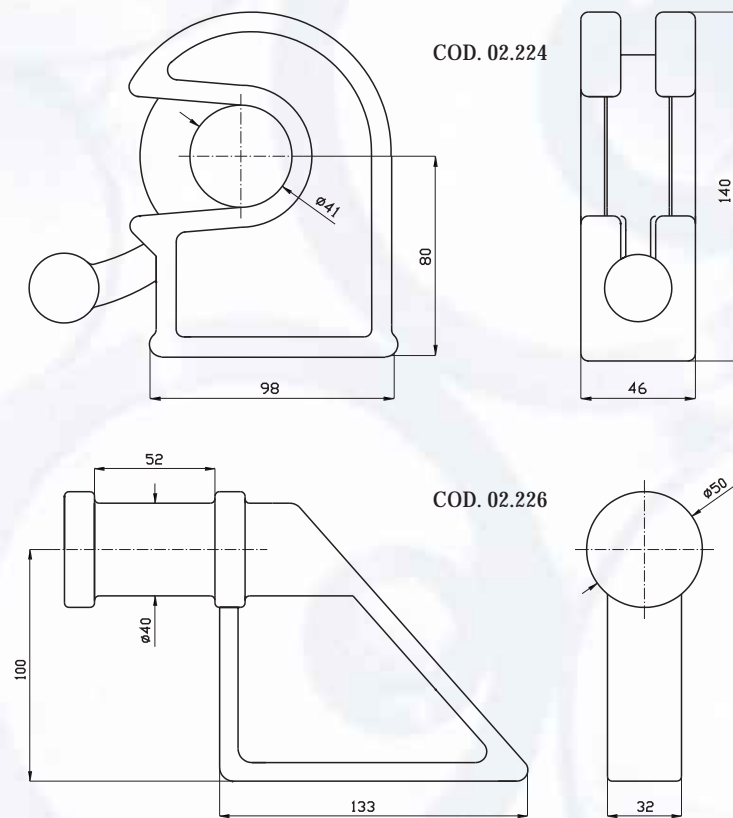
Chiusura a blocco $\varnothing 24$			
Block lock $\varnothing 24$			
COD.	02.186	KG.	1,7

Piantone $\varnothing 24$			
Column $\varnothing 24$			
COD.	02.188	KG.	1,11



Chiusura a blocco $\varnothing 40$			
Block lock $\varnothing 40$			
COD.	02.224	KG.	2,75

Piantone $\varnothing 40$			
Column $\varnothing 40$			
COD.	02.226	KG.	2,4



Chiusura a blocco $\varnothing 30$			
Block lock $\varnothing 30$			
COD.	02.220	KG.	1,9

Piantone $\varnothing 30$			
Column $\varnothing 30$			
COD.	02.222	KG.	1,84

Blocco sul piantone forato			
Drilled column block			
COD.	02.232	KG.	0,5

Piantone $\varnothing 24$ corto			
Short column $\varnothing 24$			
COD.	02.230	KG.	1,15

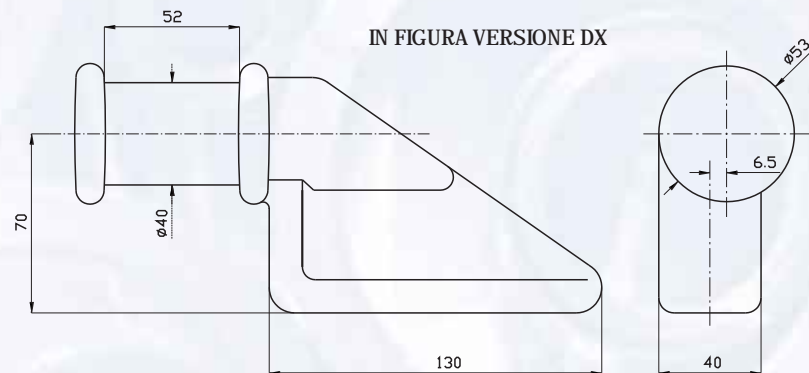
Chiavistello $\varnothing 12$			
Bolt $\varnothing 12$			
COD.	03.358	KG.	0,12

Piantone Dumper ø 40			
<i>Dumper column ø 40</i>			
COD.	02.240 DX	KG.	2,14
COD.	02.250 SX	KG.	2,14

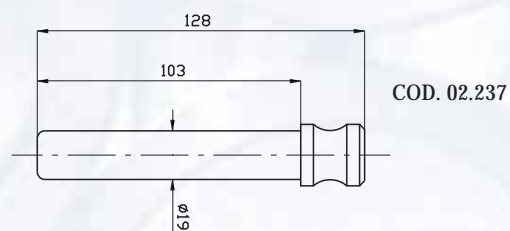
Spina per chiusura Dumper ø 40			
<i>Pin for Dumper lock</i>			
COD.	02.237	KG.	0,3

Chiusura Dumper ø 40			
<i>Dumper lock ø 40</i>			
COD.	02.238	KG.	2,27
Chiusura Dumper ø 40 forata			
<i>Drilled Dumper lock ø 40</i>			
COD.	02.239	KG.	2,27

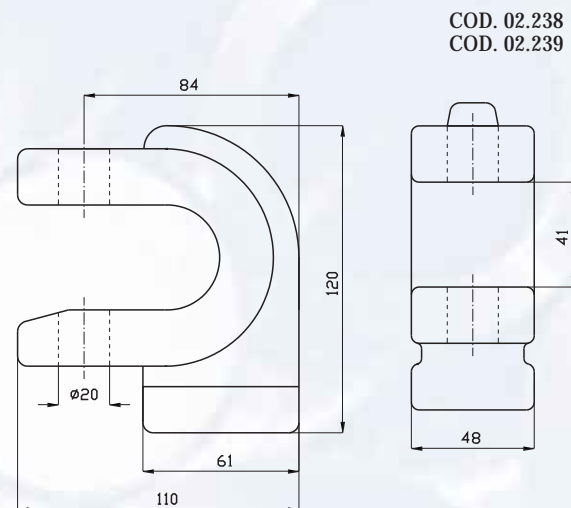
Piantone ø 17			
<i>Column ø 17</i>			
COD.	02.183	KG.	0,95



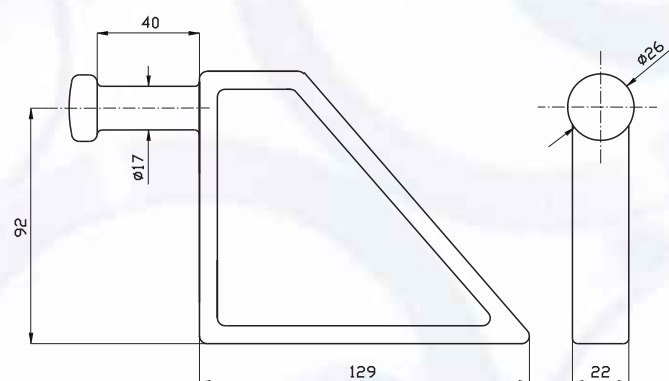
COD. 02.240 DX
COD. 02.250 SX



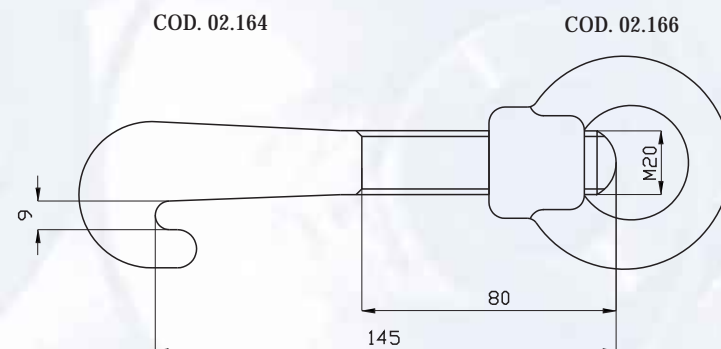
COD. 02.237



COD. 02.238
COD. 02.239



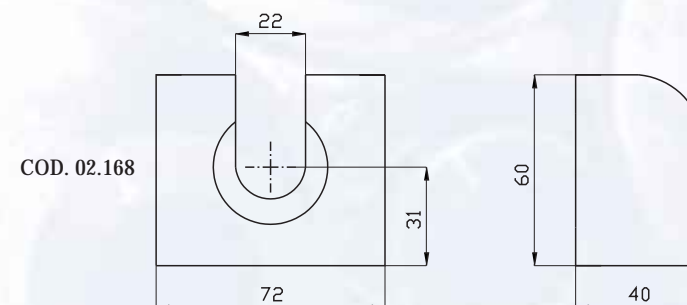
COD. 02.183



COD. 02.164

COD. 02.166

COD. 02.162



COD. 02.168

Chiusura tipo M			
<i>Lock M type</i>			
COD.	02.162	KG.	0,8

Galletto filettato ø 20 tipo M			
<i>Threaded wing M type ø 20</i>			
COD.	02.166	KG.	0,32

Tirante filettato ø 20 tipo M			
<i>Threaded rod M type ø 20</i>			
COD.	02.164	KG.	0,3

Staffa bloccaggio galletto tipo M			
<i>Blocking bracket M type</i>			
COD.	02.168	KG.	0,41

Staffa per tirante tipo Export			
Bracket for Export rod			
COD.	02.178	KG.	0,4

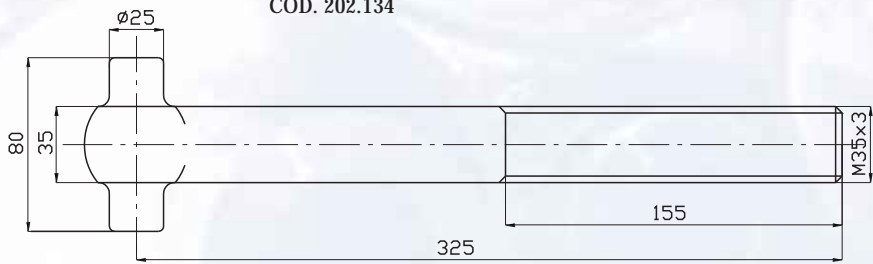
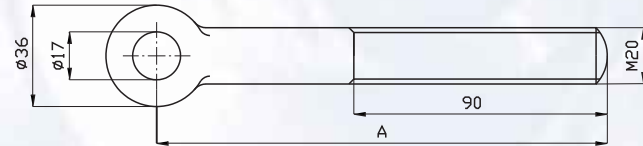
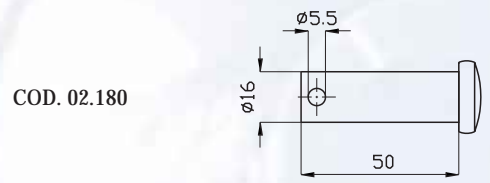
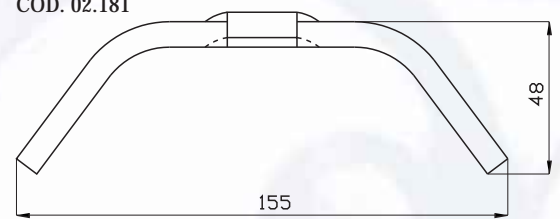
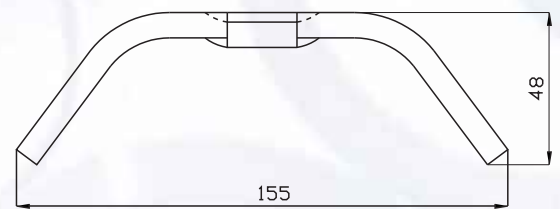
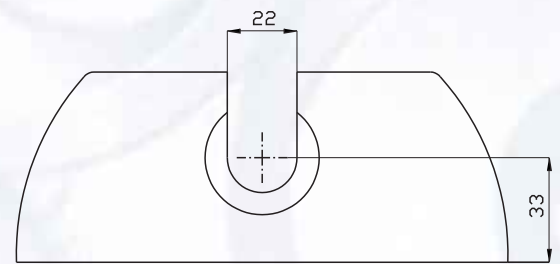
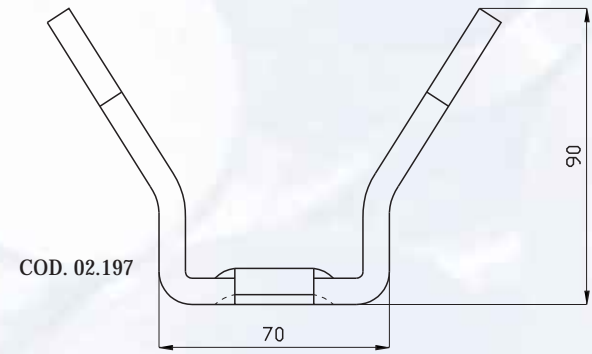
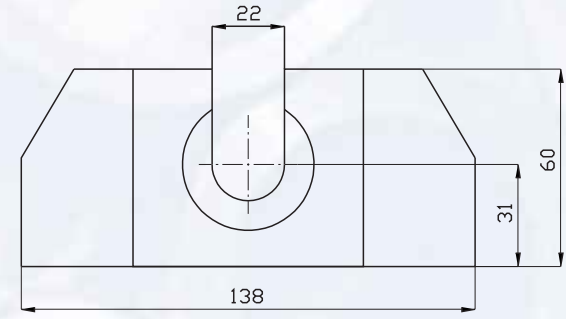
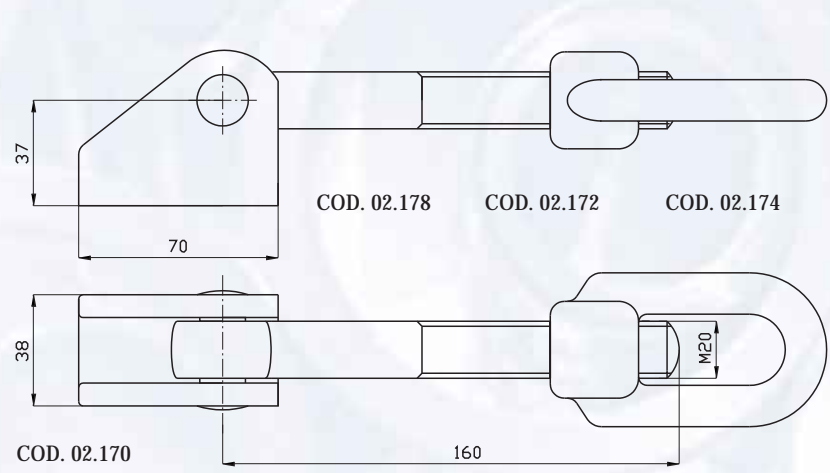
Tirante tipo Export			
Export rod			
COD.	02.172	KG.	0,4

Galletto filettato tipo Export			
Export threaded wing			
COD.	02.174	KG.	0,34

Chiusura tipo Export			
Export lock			
COD.	02.170	KG.	1,2

Staffa bloccaggio galletto Export			
Export blocking bracket			
COD.	02.176	KG.	0,57

Staffa bloccaggio galletto Piemonte			
Piemonte blocking bracket			
COD.	02.181	KG.	0,57



Staffa tipo Export rinforzata			
Reinforced Export bracket			
COD.	02.197	KG.	0,8

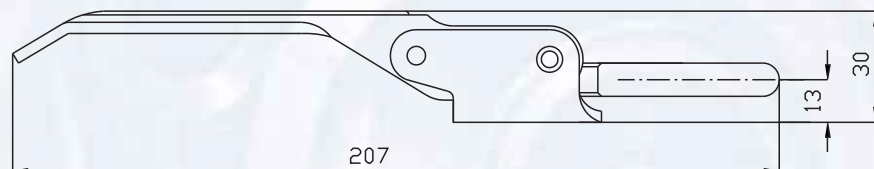
Perno Ø 16 x 50 forato			
Drilled pin Ø 16 x 50			
COD.	02.180	KG.	0,1

Tirante tipo Export			
Export rod			
COD.	02.201	KG.	0,3

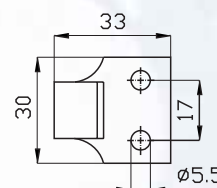
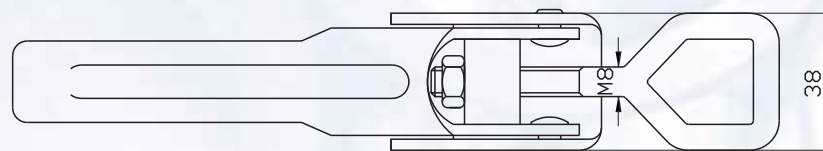
A	120
COD.	02.172
KG.	0,4
A	160
COD.	202.134
KG.	0,55
A	230 (Materiale C40)

Tirante M 35 X 325			
c/pioli Ø 25			
Rod M 35 x 325 with pins Ø 25			
COD.	303.200	KG.	3

Chiusura registrabile leggera		
<i>Light adjustable lock</i>		
COD.	02.150	KG. 0,27
Chiusura registrabile leggera zincata		
<i>Galv. light adjustable lock</i>		
COD.	02.139	KG. 0,27



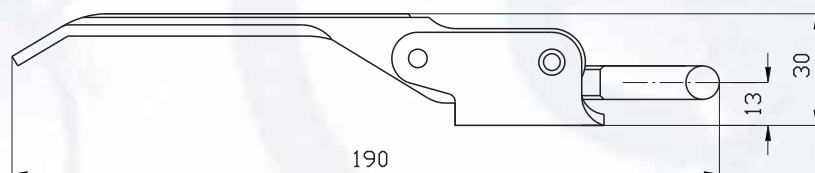
Riscontro per chiusura registrabile leggera forato		
<i>Drilled catch</i>		
COD.	202.138	KG. 0,03
Riscontro per chiusura registrabile leggera forato zincato		
<i>Galv. drilled catch</i>		
COD.	02.140	KG. 0,03



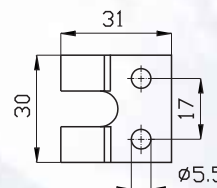
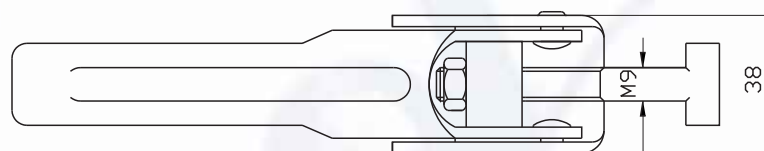
COD. 202.138
COD. 02.140

COD. 02.150
COD. 02.139

Chiusura registrabile a T		
<i>T-shaped adjustable lock</i>		
COD.	202.154	KG. 0,26
Chiusura registrabile a T zincata		
<i>Galv. T-shaped adjustable lock</i>		
COD.	202.155	KG. 0,26

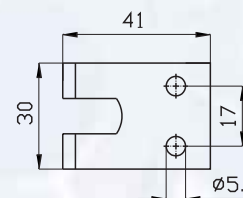
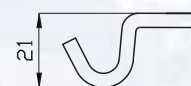


Riscontro per chiusura registrabile a T forato		
<i>Drilled catch</i>		
COD.	202.161	KG. 0,03
Riscontro per chiusura registrabile a T forato e zincato		
<i>Galv. drilled catch</i>		
COD.	202.162	KG. 0,03



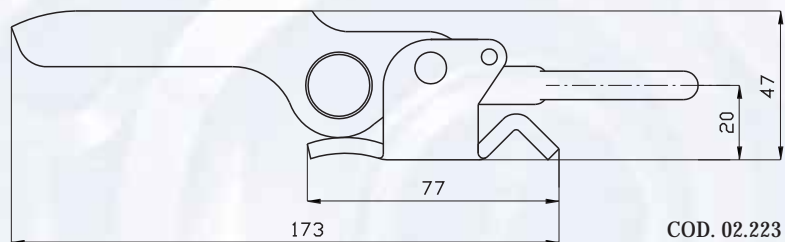
COD. 202.161
COD. 202.162

Riscontro per chiusura registrabile a T 90° forato		
<i>Drilled 90° catch</i>		
COD.	202.151	KG. 0,04
Riscontro per chiusura registrabile a T 90° forato e zincato		
<i>Galv. drilled 90° catch</i>		
COD.	202.148	KG. 0,04

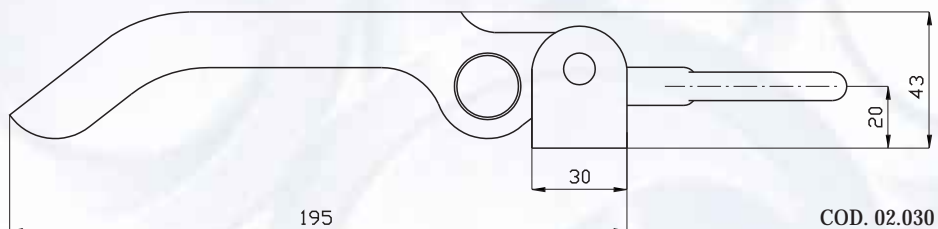
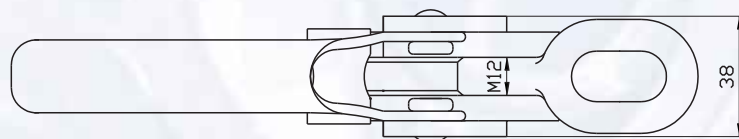


COD. 202.151
COD. 202.148

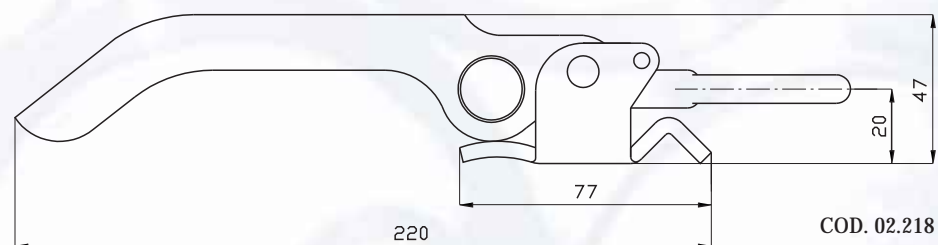
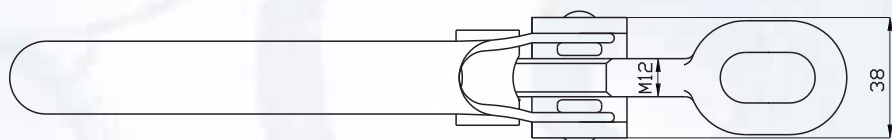
COD. 202.154
COD. 202.155



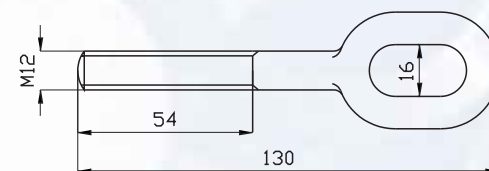
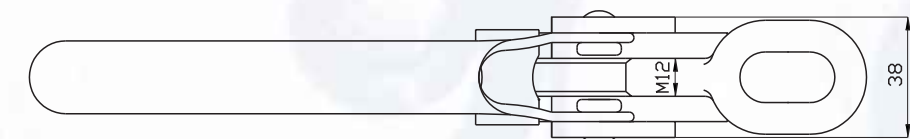
COD. 02.223



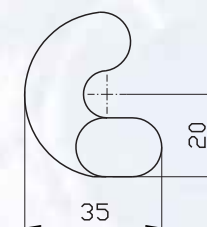
COD. 02.030



COD. 02.218



COD. 02.300



COD. 02.216

Chiusura registrabile MEC
c/maniglia corta

MEC adjustable lock with short handle

COD.	02.223	KG.	0,5
-------------	--------	------------	-----

Chiusura registrabile MEC
economica

MEC adjustable lock, cheap model

COD.	02.030	KG.	0,5
-------------	--------	------------	-----

Chiusura registrabile MEC

MEC adjustable lock

COD.	02.218	KG.	0,57
-------------	--------	------------	------

Tirante filettato M12

Threaded rod M12

COD.	02.300	KG.	0,13
-------------	--------	------------	------

Riscontro per chiusura registrabile

Catch for adjustable lock

COD.	02.216	KG.	0,08
-------------	--------	------------	------

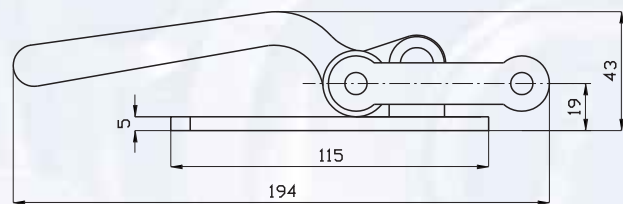
Chiusura anello quadro			
<i>Square ring lock</i>			
COD.	02.142	KG.	0,5

Chiusura registrabile pesante			
<i>Heavy adjustable lock</i>			
COD.	02.214	KG.	0,64

Chiusura registrabile pesante c/piastra asolata			
<i>Heavy adjustable lock with plate</i>			
COD.	02.219	KG.	0,76

Ricciolo per chiusura anello quadro			
<i>Catch for square ring lock</i>			
COD.	02.146	KG.	0,1

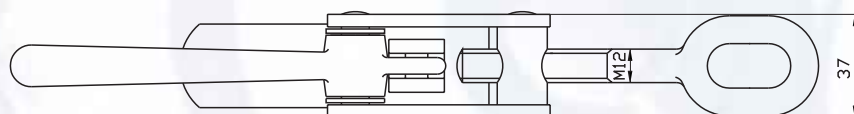
Riscontro per chiusura registrabile			
<i>Catch for adjustable lock</i>			
COD.	02.216	KG.	0,08



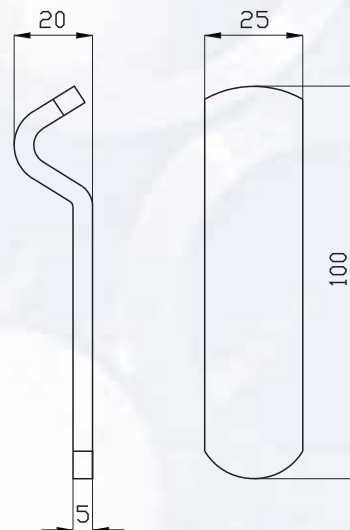
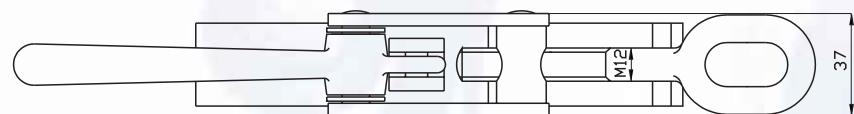
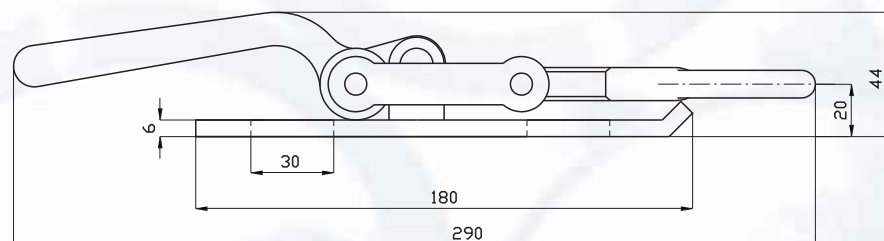
COD. 02.142



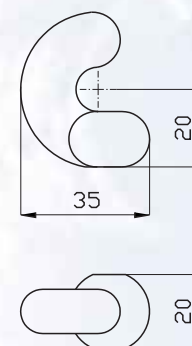
COD. 02.214



COD. 02.219



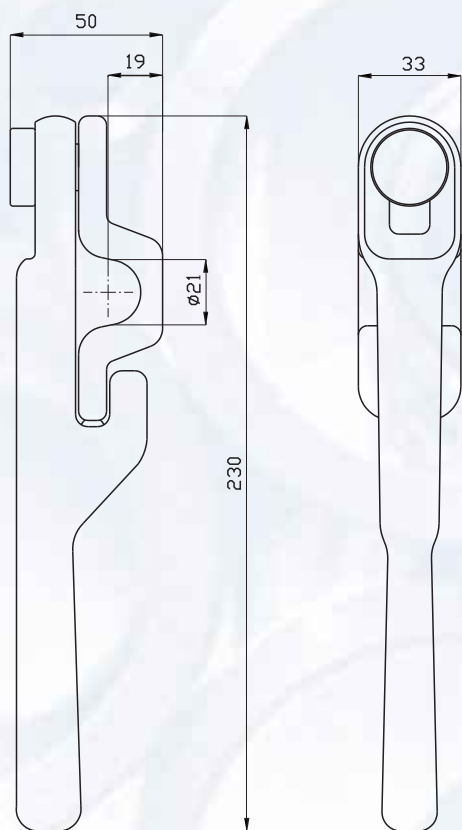
COD. 02.146



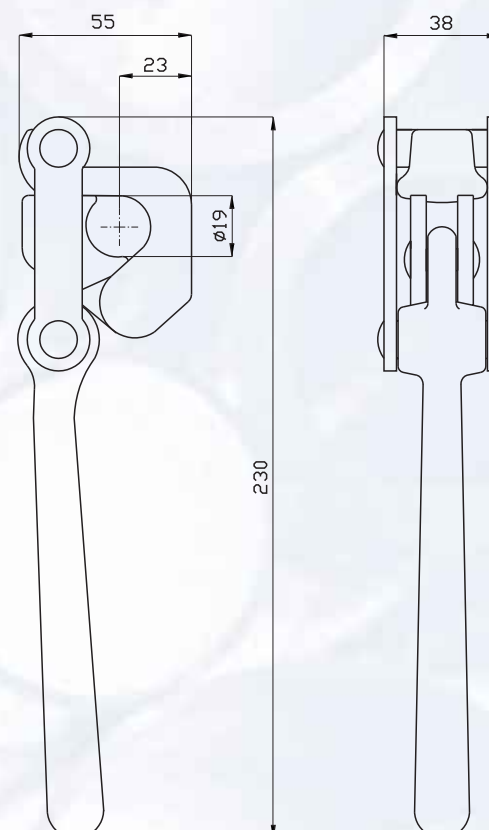
COD. 02.216

Chiusura trilaterale BBM			
<i>BBM trilateral lock</i>			
COD.	02.159	KG.	1

Piantoncino per chiusura trilaterale			
<i>Column for trilateral lock</i>			
COD.	02.160	KG.	0,37

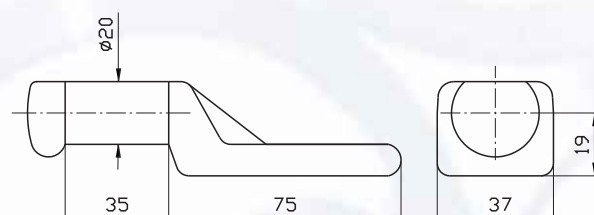


COD. 02.159

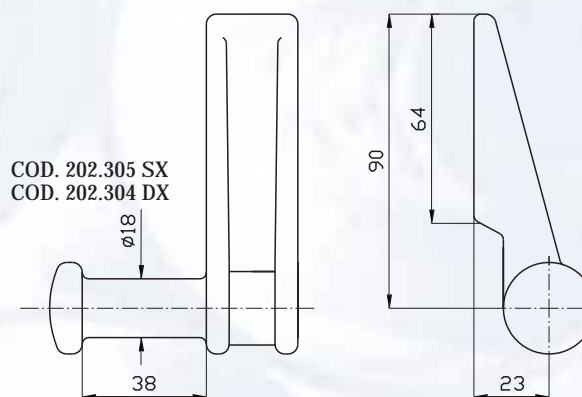


COD. 02.007

COD. 02.160

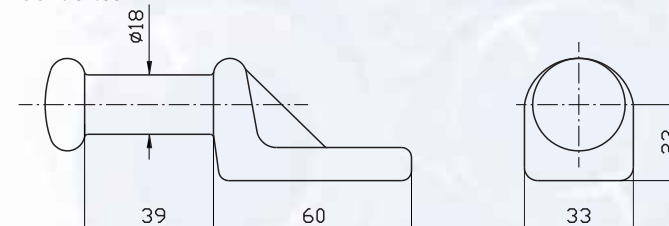


COD. 202.305 SX
COD. 202.304 DX



COD. 02.002

IN FIGURA VERSIONE SX



Chiusura Marotta leggera			
<i>Light Marotta lock</i>			
COD.	02.007	KG.	0,82

Cerniera posteriore ø 18			
<i>Rear hinge ø 18</i>			
COD.	202.305 SX	KG.	0,43
COD.	202.304 DX	KG.	0,43

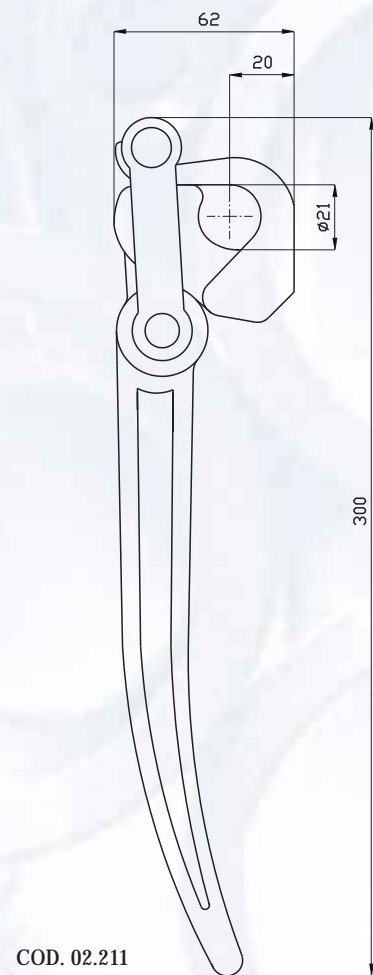
Piantone ø 18 int. 23			
<i>Column for Universal lock</i>			
COD.	02.002	KG.	0,32

Chiusura Marotta BBM			
<i>BBM Marotta lock</i>			
COD.	02.211	KG.	1

Chiusura Marotta tipo P			
<i>Marotta lock P type</i>			
COD.	02.032	KG.	1

Piantone Marotta diritto ø 20			
<i>Straight Marotta column ø 20</i>			
COD.	02.213	KG.	0,32

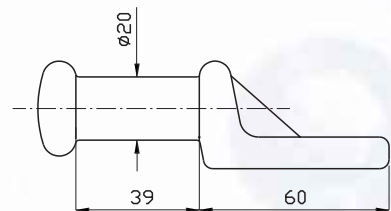
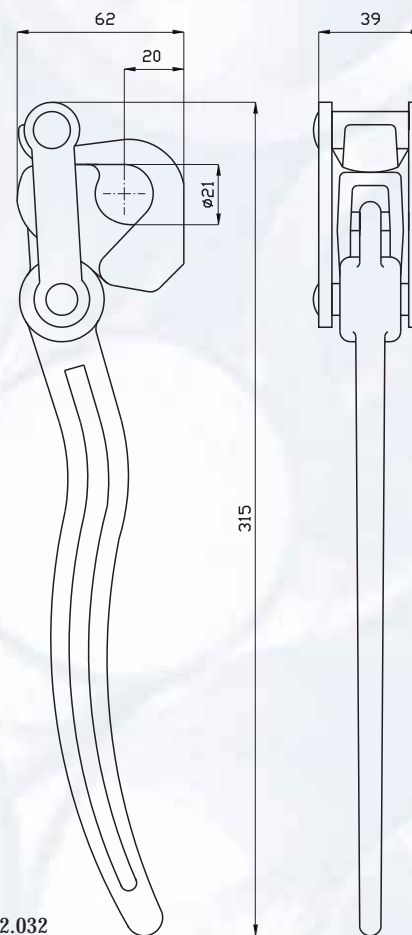
Cemiera posteriore ø 20			
<i>Rear hinge ø 20</i>			
COD.	202.029 SX	KG.	0,66
COD.	202.030 DX	KG.	0,66



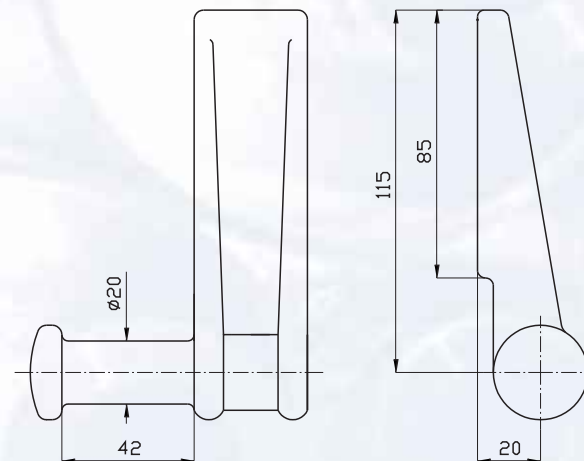
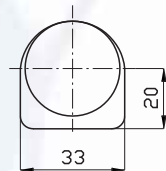
COD. 02.211



COD. 02.032



COD. 02.213

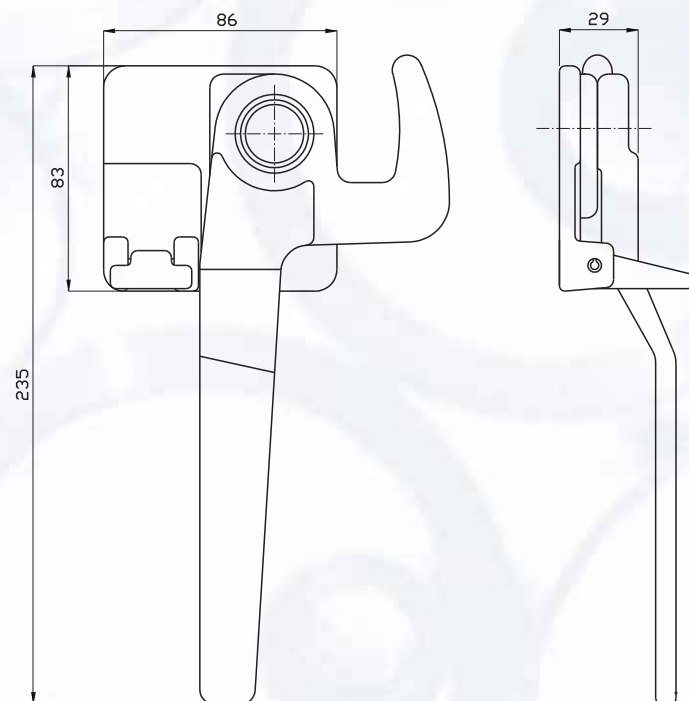
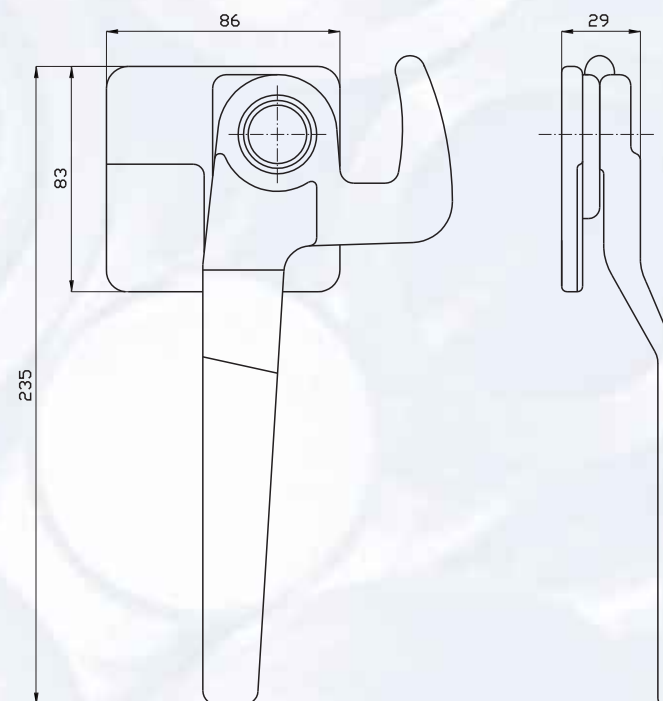


COD. 202.029 SX
COD. 202.030 DX

IN FIGURA VERSIONE SX

COD. 202.130 DX
COD. 202.131 SX

IN FIGURA VERSIONE DX



COD. 202.128 DX
COD. 202.129 SX

IN FIGURA VERSIONE DX

Chiusura per sponda senza sicura			
<i>Sideboard lock</i>			
COD.	202.130 DX	KG.	1
COD.	202.131 SX	KG.	1

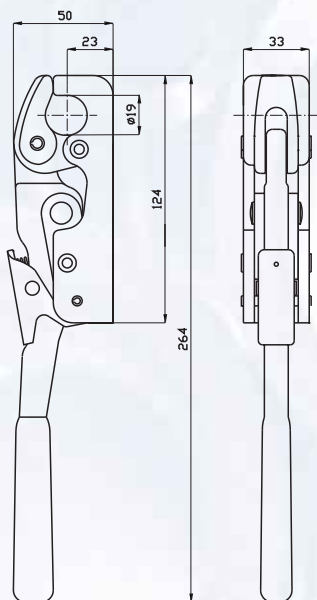
Chiusura per sponda con sicura			
<i>Sideboard lock with safety catch</i>			
COD.	202.128 DX	KG.	1,1
COD.	202.129 SX	KG.	1,1

Chiusura universal II versione dritta			
<i>Straight Universal lock II version</i>			
COD.	02.001	KG.	0,98

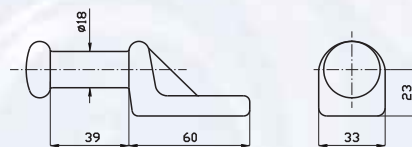
Chiusura universal III versione dritta			
<i>Straight Universal lock III version</i>			
COD.	02.040	KG.	1

Piantone ø 18 int. 23			
<i>Column ø 18</i>			
COD.	02.002	KG.	0,32

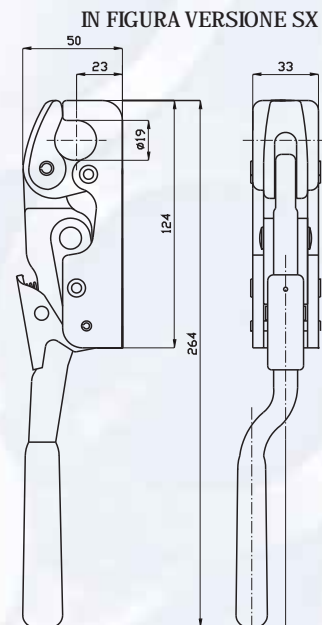
Supporto chiusura Universal II versione c/foro			
<i>Drilled support</i>			
COD.	5000.272	KG.	0,33



COD. 02.001

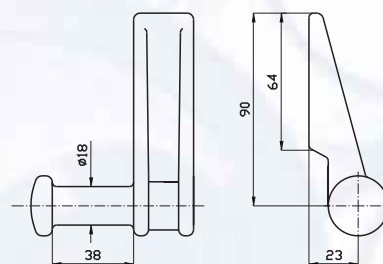


COD. 02.002

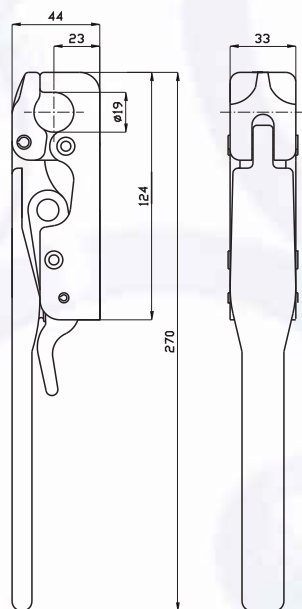


COD. 02.024 DX
COD. 02.025 SX

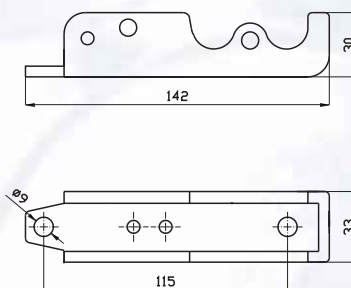
IN FIGURA VERSIONE SX



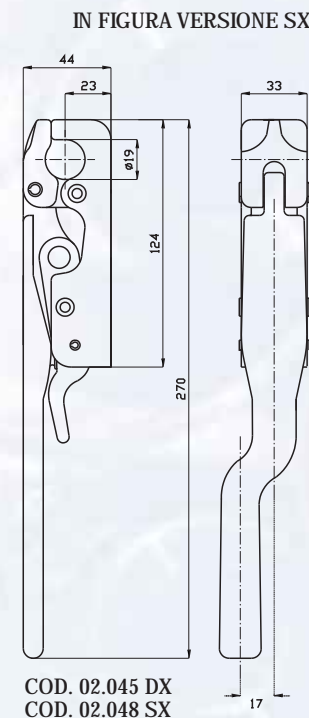
COD. 202.304 DX
COD. 202.305 SX



COD. 02.040



COD. 5000.272



COD. 02.045 DX
COD. 02.048 SX

Chiusura Universal II versione piegata			
<i>Bent Universal lock II version</i>			
COD.	02.024 DX	KG.	0,98
COD.	02.025 SX	KG.	0,98

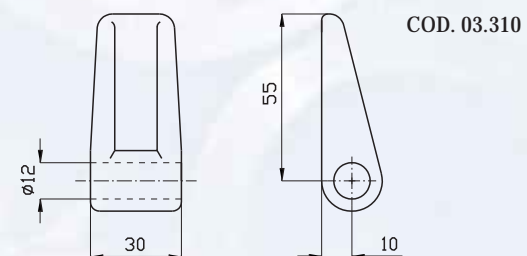
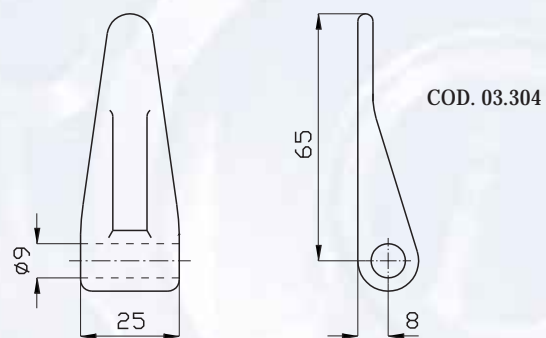
Chiusura Universal III versione piegata			
<i>Bent Universal lock III version</i>			
COD.	02.045 DX	KG.	1
COD.	02.048 SX	KG.	1

Cerniera posteriore ø 18			
<i>Rear hinge ø 18</i>			
COD.	202.304 DX	KG.	0,43
COD.	202.305 SX	KG.	0,43



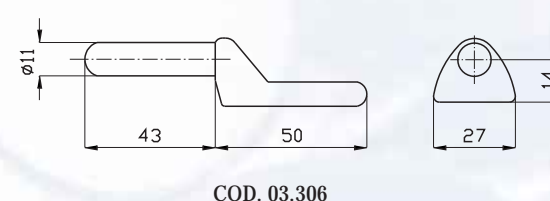
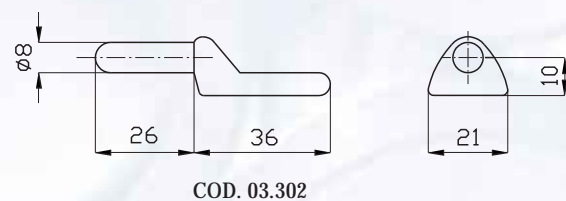
Cemiera mignon			
<i>Mignon hinge</i>			
COD.	03.304	KG.	0,08

Perno mignon ø 8			
<i>Mignon pin ø 8</i>			
COD.	03.302	KG.	0,03



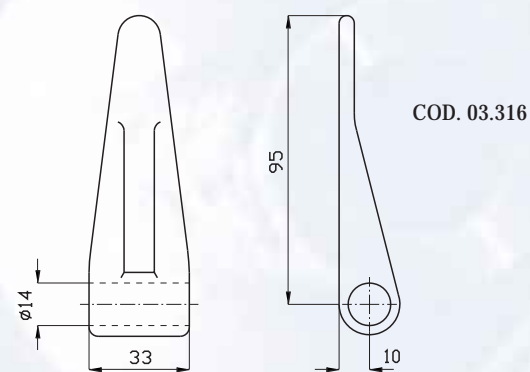
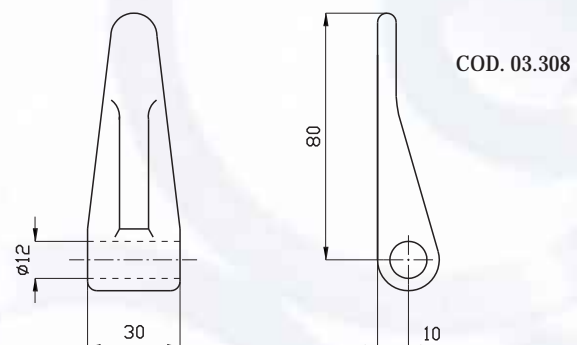
Cemiera piatta leggera corta			
<i>Short light flat hinge</i>			
COD.	03.310	KG.	0,11

Perno ø 11			
<i>Pin ø 11</i>			
COD.	03.306	KG.	0,1



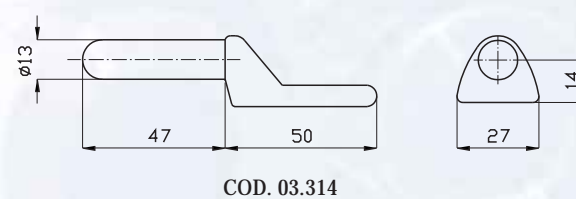
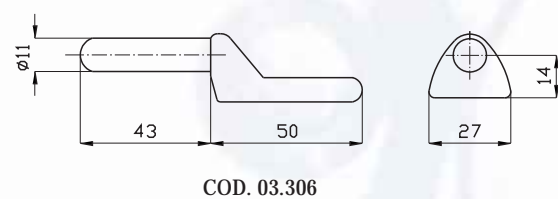
Cemiera piatta leggera			
<i>Light flat hinge</i>			
COD.	03.308	KG.	0,13

Perno ø 11			
<i>Pin ø 11</i>			
COD.	03.306	KG.	0,1



Cemiera piatta media			
<i>Medium flat hinge</i>			
COD.	03.316	KG.	0,16

Perno ø 13			
<i>Pin ø 13</i>			
COD.	03.314	KG.	0,11

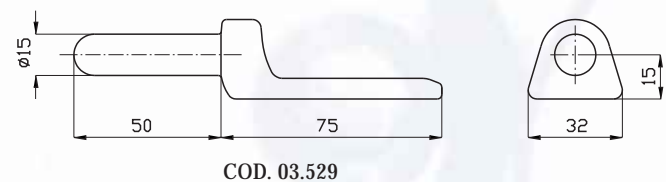
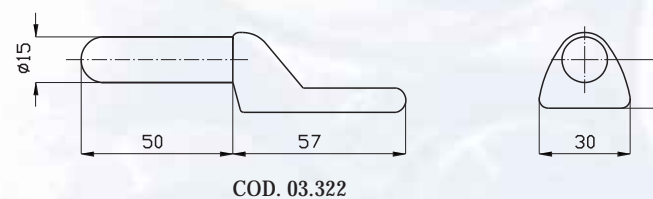
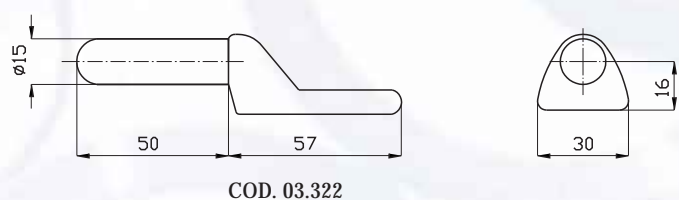
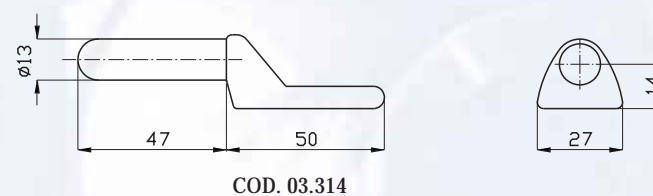
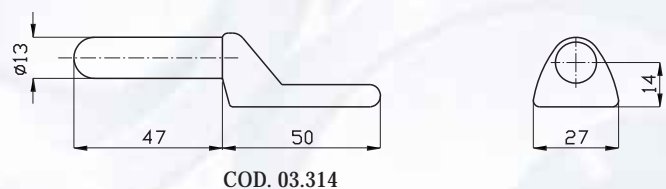
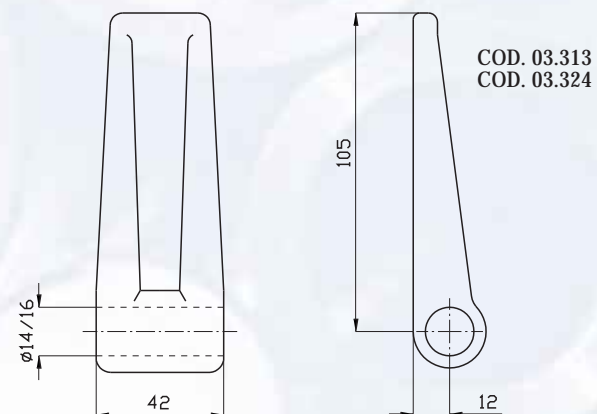
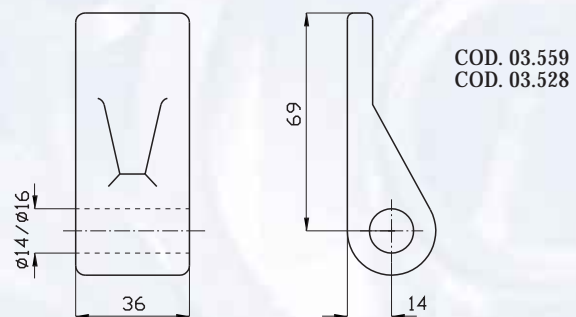


Cemiera pesante tipo F ϕ 14		
<i>Heavy hinge F type ϕ 14</i>		
COD.	03.559	KG. 0,28
Cemiera pesante tipo F ϕ 16		
<i>Heavy hinge F type ϕ 16</i>		
COD.	03.528	KG. 0,28

Pemo ϕ 13		
<i>Pin ϕ 13</i>		
COD.	03.314	KG. 0,11

Pemo ϕ 15		
<i>Pin ϕ 15</i>		
COD.	03.322	KG. 0,16

Pemo per cemiera pesante tipo F		
<i>Pin ϕ 15</i>		
COD.	03.529	KG. 0,23



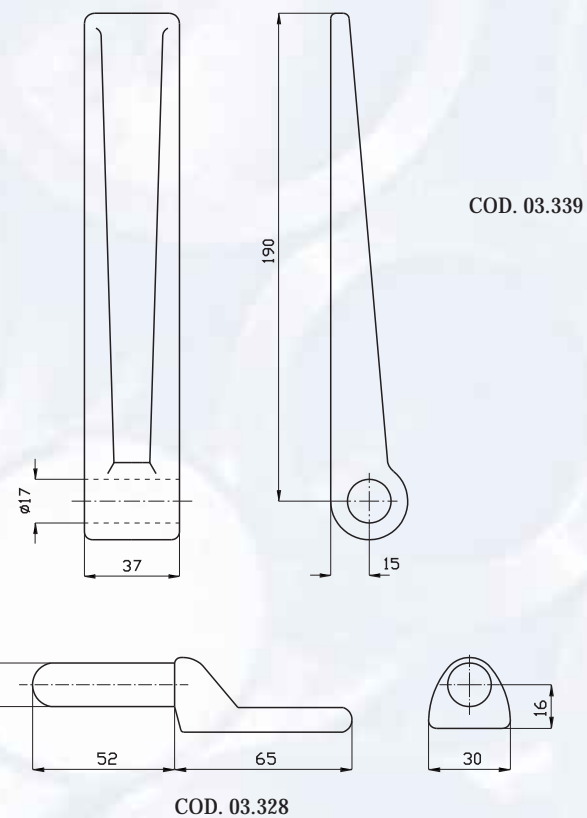
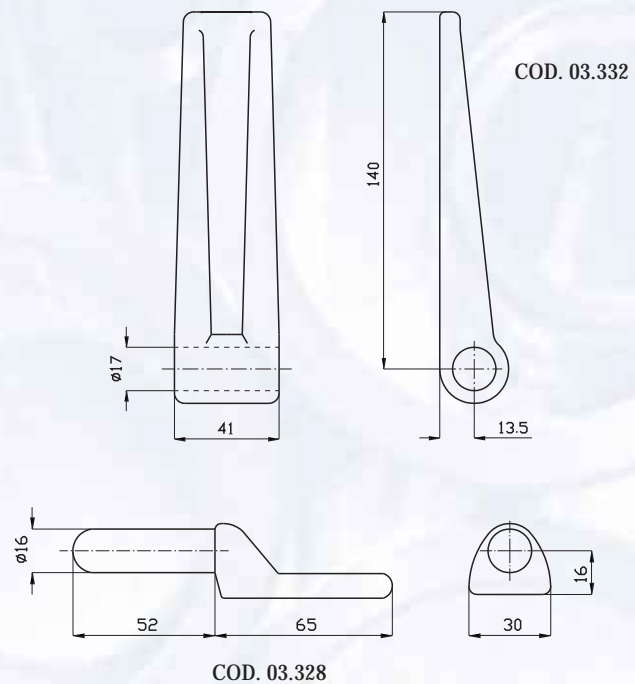
Cemiera piatta pesante F ϕ 14		
<i>Heavy flat hinge hole ϕ 14</i>		
COD.	03.313	KG. 0,31
Cemiera piatta pesante F ϕ 16		
<i>Heavy flat hinge hole ϕ 16</i>		
COD.	03.324	KG. 0,31

Pemo ϕ 13		
<i>Pin ϕ 13</i>		
COD.	03.314	KG. 0,11

Pemo ϕ 15		
<i>Pin ϕ 15</i>		
COD.	03.322	KG. 0,16

Cerniera Viberti corta			
<i>Short Viberti hinge</i>			
COD.	03.332	KG.	0,46

Perno ϕ 16			
<i>Pin ϕ 16</i>			
COD.	03.328	KG.	0,19

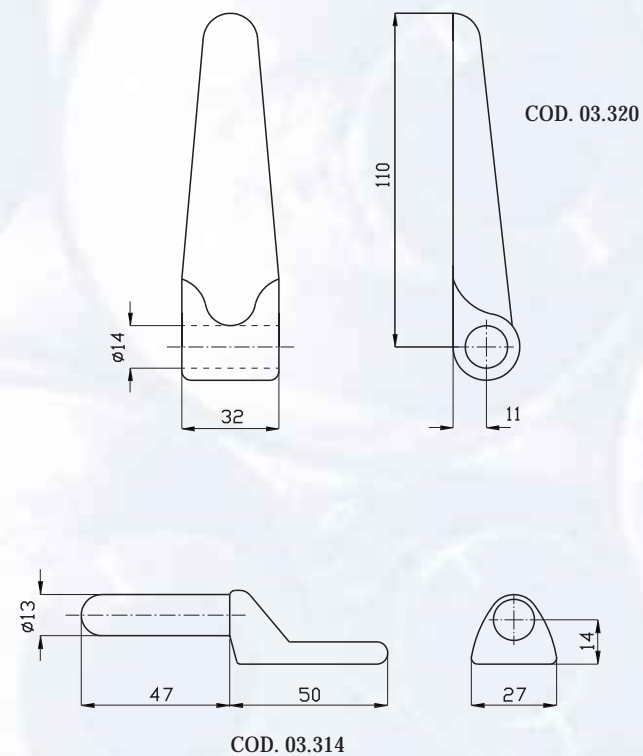
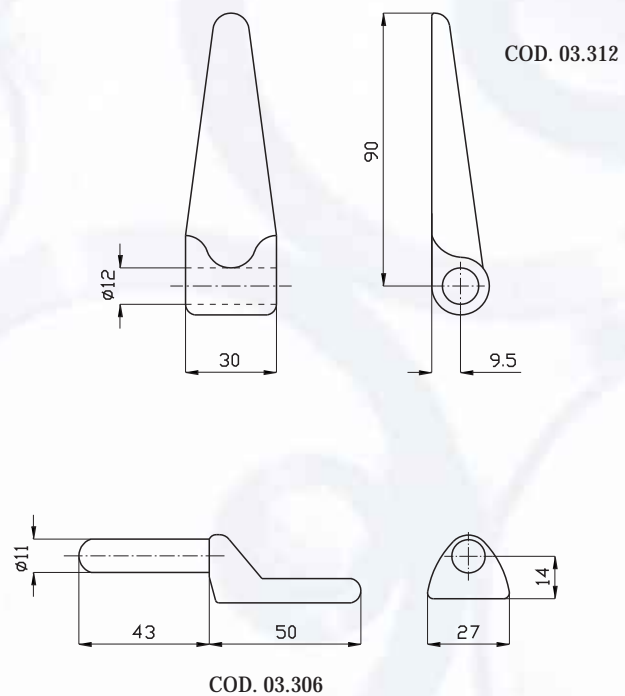


Cerniera Viberti lunga			
<i>Long Viberti hinge</i>			
COD.	03.339	KG.	0,65

Perno ϕ 16			
<i>Pin ϕ 16</i>			
COD.	03.328	KG.	0,19

Cerniera bombata leggera			
<i>Light rounded hinge</i>			
COD.	03.312	KG.	0,1

Perno ϕ 11			
<i>Pin ϕ 11</i>			
COD.	03.306	KG.	0,1

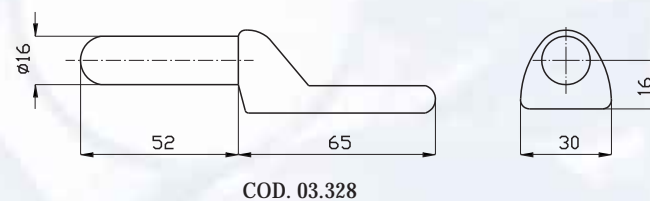
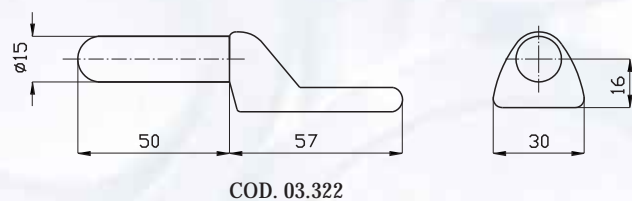
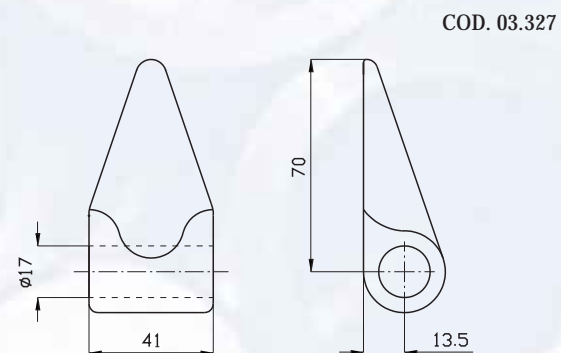
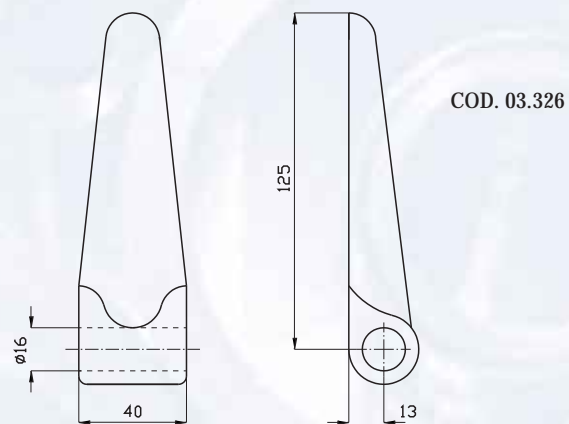


Cerniera bombata media			
<i>Medium rounded hinge</i>			
COD.	03.320	KG.	0,18

Perno ϕ 13			
<i>Pin ϕ 13</i>			
COD.	03.314	KG.	0,11

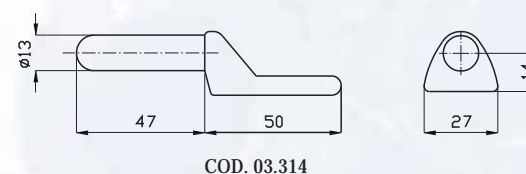
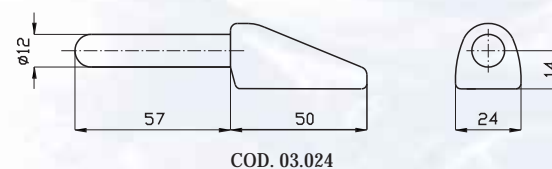
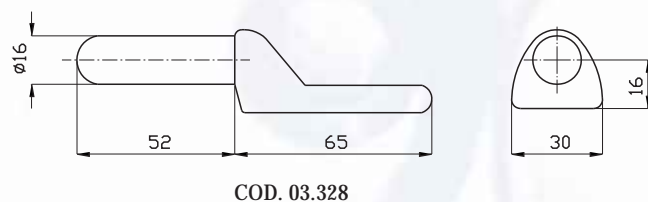
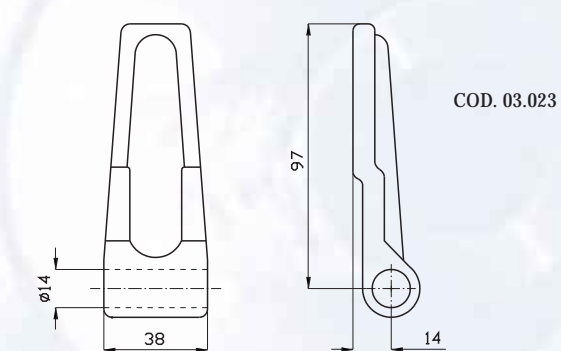
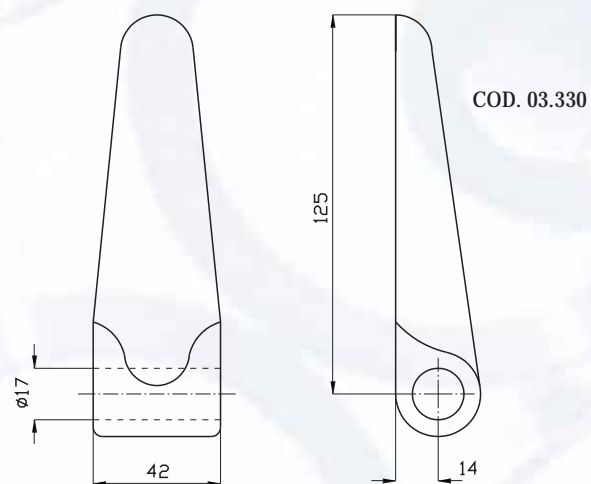
Cerniera bombata pesante			
<i>Heavy rounded hinge</i>			
COD.	03.326	KG.	0,28

Perno ø 15			
<i>Pin ø 15</i>			
COD.	03.322	KG.	0,16



Cerniera bombata pesantissima			
<i>Extra heavy rounded hinge</i>			
COD.	03.330	KG.	0,36

Perno ø 16			
<i>Pin ø 16</i>			
COD.	03.328	KG.	0,19



Cerniera bombata pesante corta			
<i>Short heavy rounded hinge</i>			
COD.	03.327	KG.	0,19

Perno ø 16			
<i>Pin ø 16</i>			
COD.	03.328	KG.	0,19

Cerniera sponda bordino leggera			
<i>Light side hinge with rim</i>			
COD.	03.023	KG.	0,26

Perno per cerniera sponda bordino leggera			
<i>Pin for light side hinge</i>			
COD.	03.024	KG.	0,15

Perno ø 13			
<i>Pin ø 13</i>			
COD.	03.314	KG.	0,11

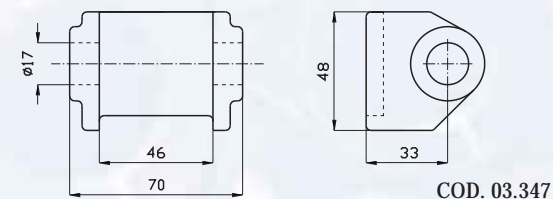
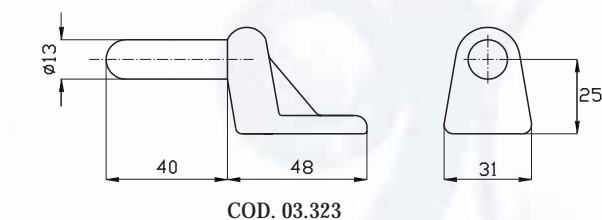
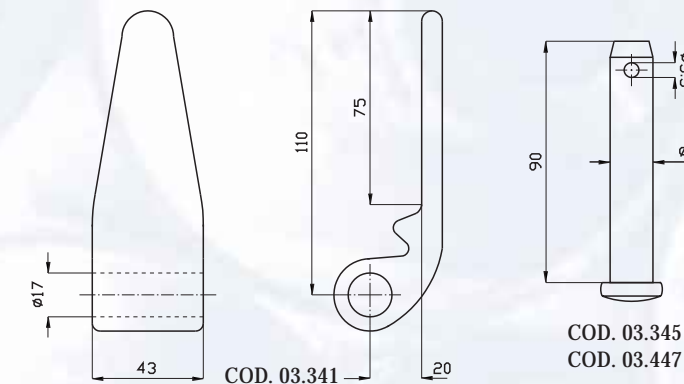
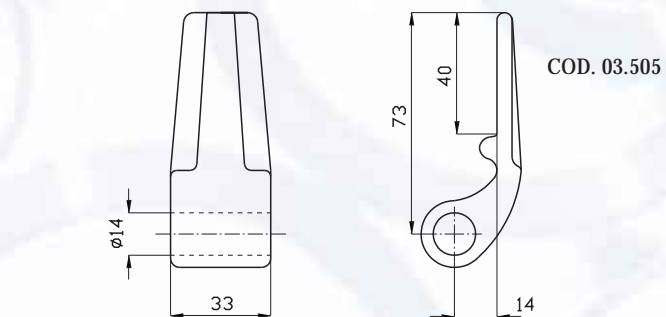
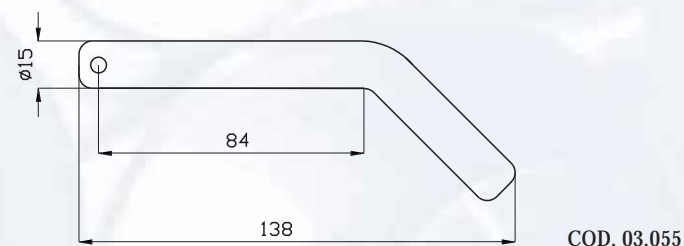
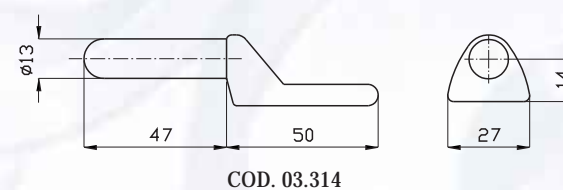
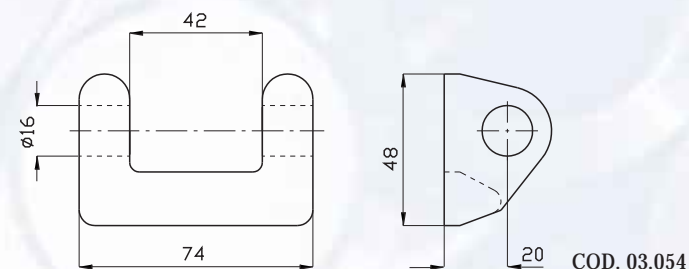
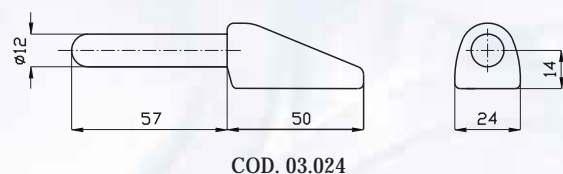
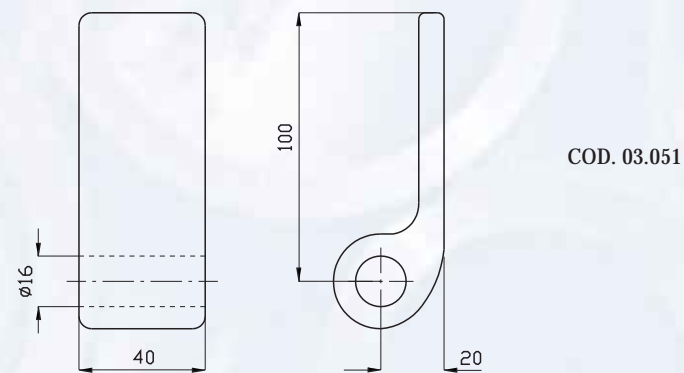
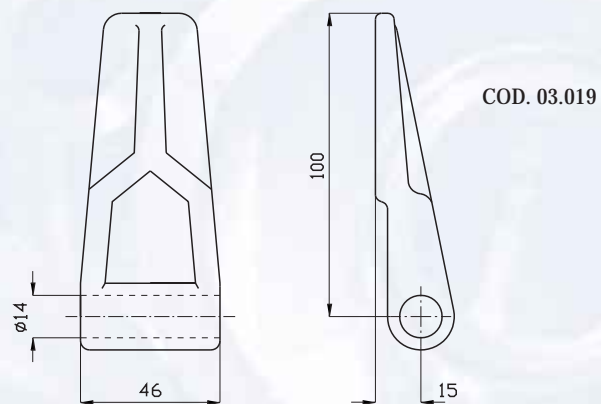
Cemiera sponda bordino pesante			
<i>Heavy side hinge with rim</i>			
COD.	03.319	KG.	0,36

Pemo per cemiera sponda bordino leggera			
<i>Pin for light side hinge</i>			
COD.	03.024	KG.	0,15

Pemo ø 13			
<i>Pin ø 13</i>			
COD.	03.314	KG.	0,11

Cemiera Verona leggera			
<i>Light Verona hinge</i>			
COD.	03.505	KG.	0,17

Pemo ø 13 alto c/nervatura			
<i>Tall pin ø 13 with rib</i>			
COD.	03.323	KG.	0,16



Cemiera tipo B			
<i>Hinge B type</i>			
COD.	03.051	KG.	0,48

Supporto tipo B			
<i>Support B type</i>			
COD.	03.054	KG.	0,3

Spina ø 15 tipo B			
<i>Pin B type ø 15</i>			
COD.	03.055	KG.	0,2

Cemiera Verona			
<i>Verona hinge</i>			
COD.	03.341	KG.	0,43

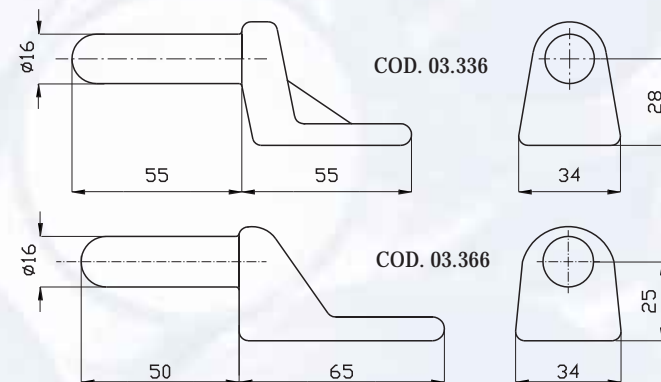
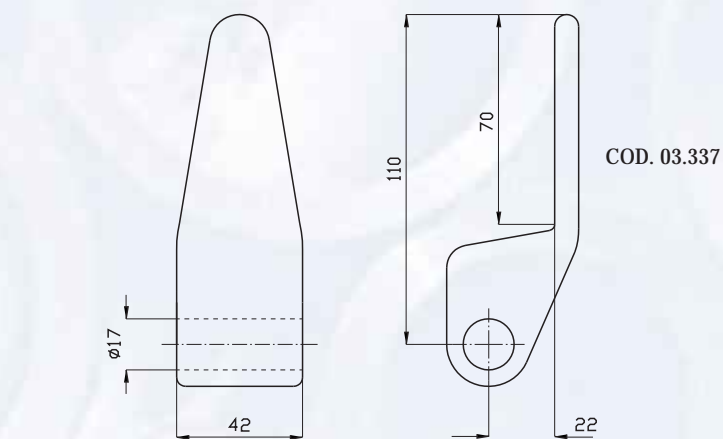
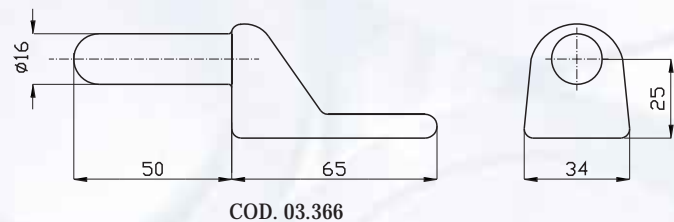
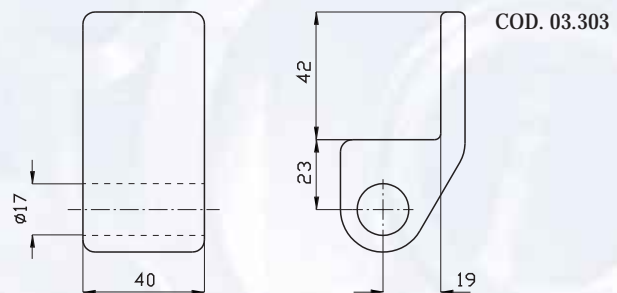
Supporto per cemiera Verona			
<i>Support for Verona hinge</i>			
COD.	03.347	KG.	0,28

Pemo ø 16 x 90 forato			
<i>Drilled pin ø 16 x 90</i>			
COD.	03.345	KG.	0,16

Pemo ø 16 x 90 forato zincato			
<i>Galv. drilled pin ø 16 x 90</i>			
COD.	03.447	KG.	0,16

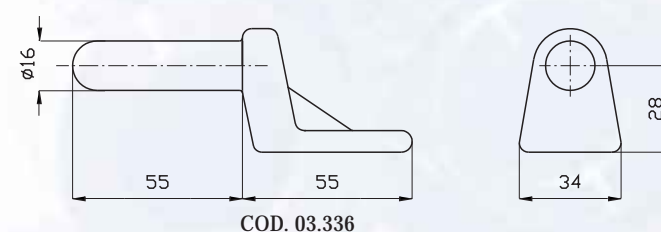
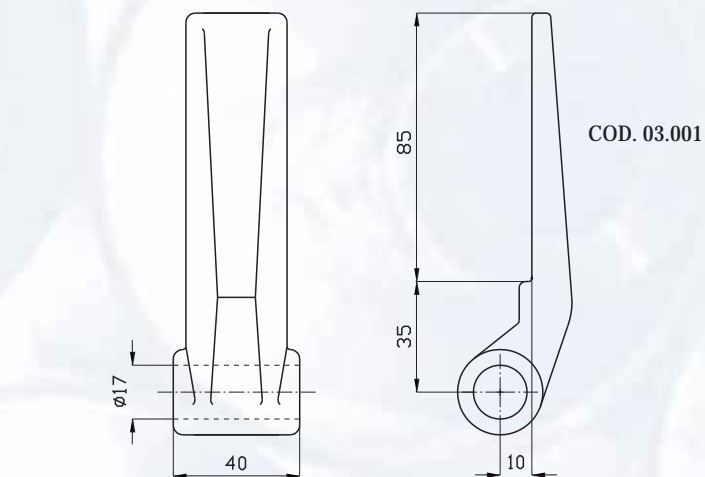
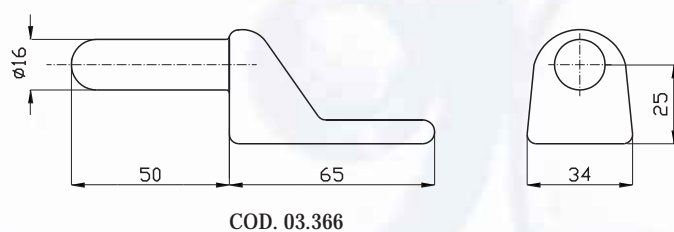
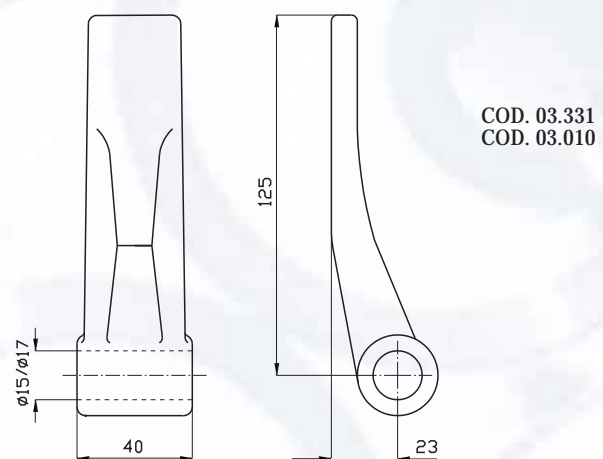
Cemiera bilaterale bassa			
<i>Short bilateral hinge</i>			
COD.	03.303	KG.	0,36

Perno per cemiera bilaterale bassa			
<i>Pin for short bilateral hinge</i>			
COD.	03.366	KG.	0,25



Cemiera Emilia F ø 15			
<i>Emilia hinge hole ø 15</i>			
COD.	03.331	KG.	0,4
Cemiera Emilia F ø 17			
<i>Emilia hinge hole ø 17</i>			
COD.	03.010	KG.	0,4

Perno per cemiera bilaterale bassa			
<i>Pin for short bilateral hinge</i>			
COD.	03.366	KG.	0,25



Cemiera bilaterale			
<i>Bilateral hinge</i>			
COD.	03.337	KG.	0,46

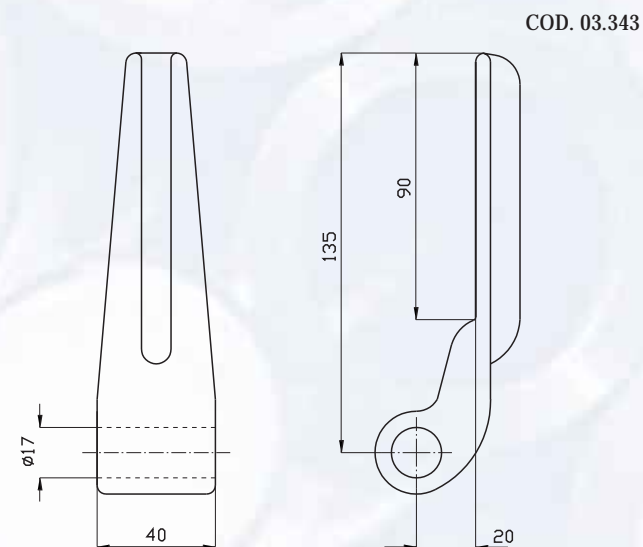
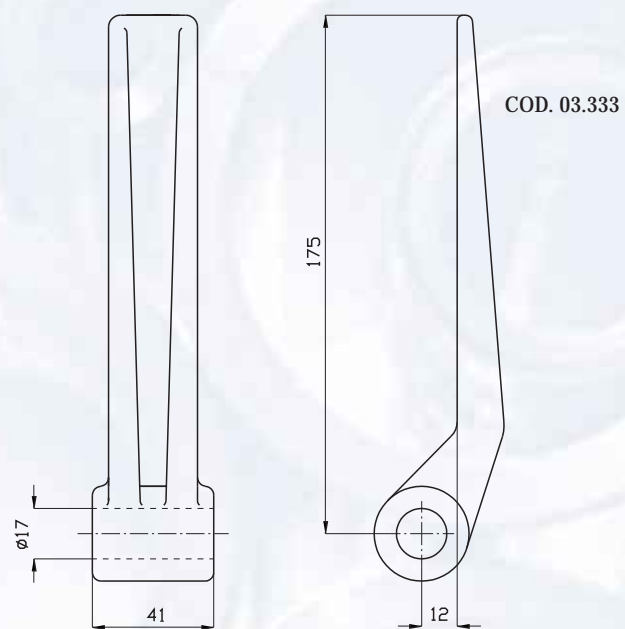
Perno ø 16 alto C/nervatura			
<i>Tall pin ø 16 with rib</i>			
COD.	03.336	KG.	0,25

Perno per cemiera bilaterale bassa			
<i>Pin for short bilateral hinge</i>			
COD.	03.366	KG.	0,25

Cemiera Viberti corta leggera			
<i>Light short Viberti hinge</i>			
COD.	03.001	KG.	0,32

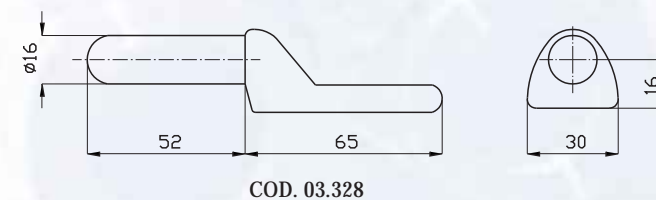
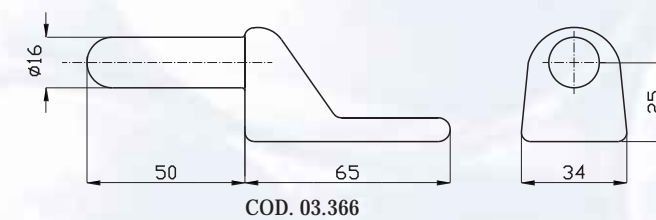
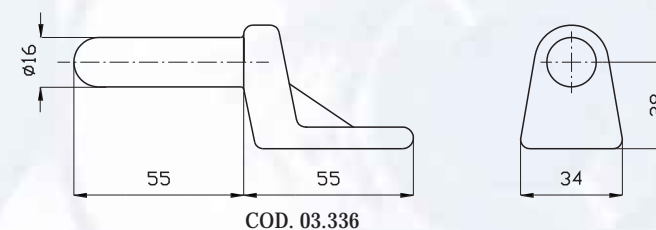
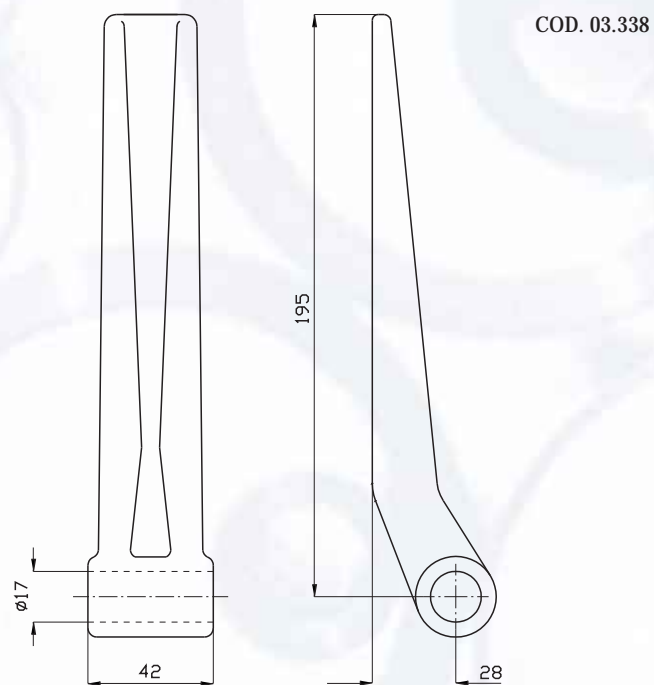
Perno per cemiera bilaterale bassa			
<i>Pin for short bilateral hinge</i>			
COD.	03.366	KG.	0,25

Cemiera Viberti curva			
<i>Curved Viberti hinge</i>			
COD.	03.333	KG.	0,55



Cemiera Bologna			
<i>Bologna hinge</i>			
COD.	03.343	KG.	0,49

Cemiera Magnone			
<i>Magnone hinge</i>			
COD.	03.338	KG.	0,61



Perno ø 16 alto c/nervatura			
<i>Tall pin ø 16 with rib</i>			
COD.	03.336	KG.	0,25

Perno per cemiera bilaterale bassa			
<i>Pin for short bilateral hinge</i>			
COD.	03.366	KG.	0,25

Perno ø 16			
<i>Pin ø 16</i>			
COD.	03.328	KG.	0,19

Cemiera Salemo			
<i>Salemo hinge</i>			
COD.	03.344	KG.	0,38

Supporto cemiera Salemo			
<i>Support for Salemo hinge</i>			
COD.	03.349	KG.	0,23

Cemiera Roma int.30			
<i>Roma hinge I=30</i>			
COD.	03.340	KG.	0,46

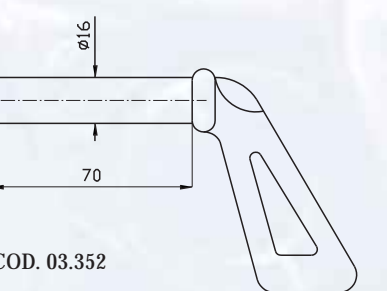
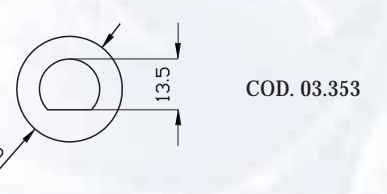
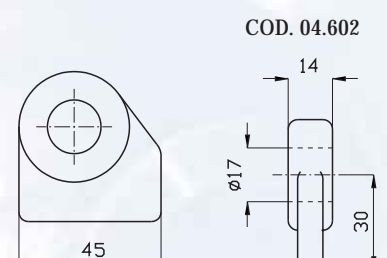
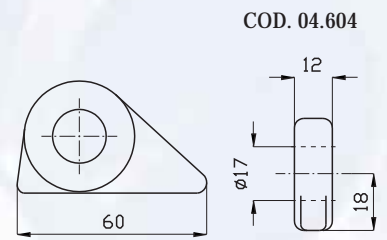
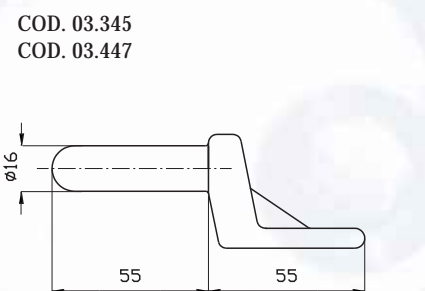
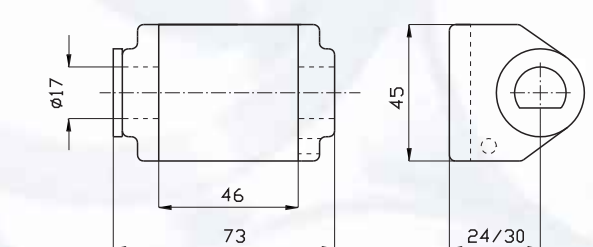
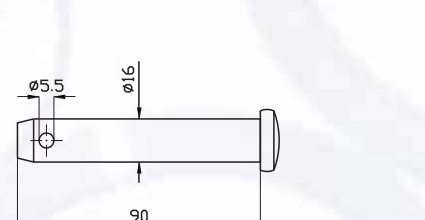
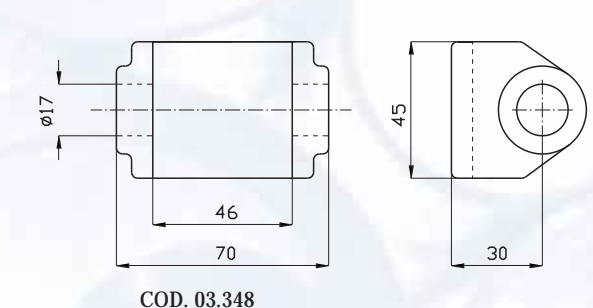
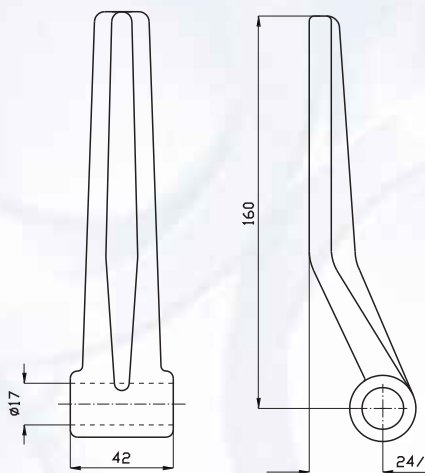
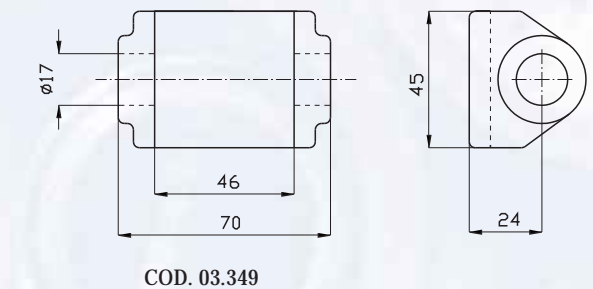
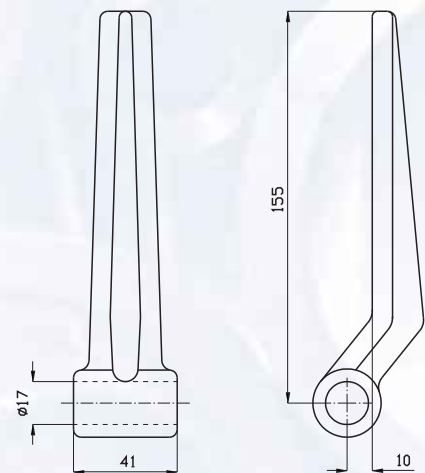
Cemiera Roma int.24			
<i>Roma hinge I=24</i>			
COD.	03.045	KG.	0,46

Supporto cemiera Roma			
<i>Support for Roma hinge</i>			
COD.	03.348	KG.	0,28

Pemo ϕ 16 x 90 forato			
<i>Drilled pin ϕ 16 x 90</i>			
COD.	03.345	KG.	0,16

Pemo ϕ 16 x 90 forato zincato			
<i>Galv. drilled pin ϕ 16 x 90</i>			
COD.	03.447	KG.	0,16

Pemo ϕ 16 alto c/nervatura			
<i>Tall pin ϕ 16 with rib</i>			
COD.	03.336	KG.	0,25



Orecchietta M			
<i>Eyebolt M type</i>			
COD.	04.604	KG.	0,08

Orecchietta P			
<i>Eyebolt P type</i>			
COD.	04.602	KG.	0,11

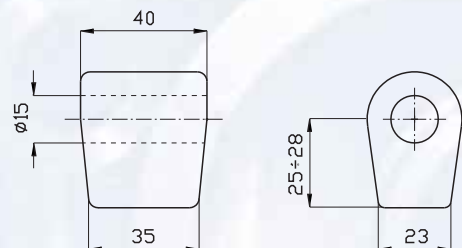
Cavallotto stopped int.24 DX/SX			
<i>Stopped U-bolt I=24</i>			
COD.	03.050	KG.	0,25

Cavallotto stopped int.30 DX/SX			
<i>Stopped U-bolt I=30</i>			
COD.	03.350	KG.	0,3

Rondella stopped			
<i>Stopped washer</i>			
COD.	03.353	KG.	0,01

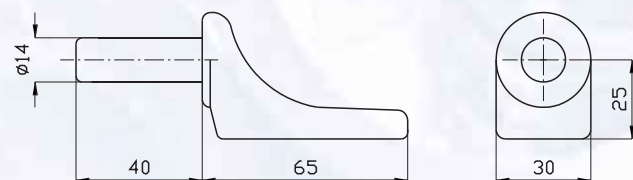
Maniglia stopped			
<i>Stopped handle</i>			
COD.	03.352	KG.	0,24

Cemiera laterale ø 15			
<i>Side hinge ø 15</i>			
COD.	303.362	KG.	0,25



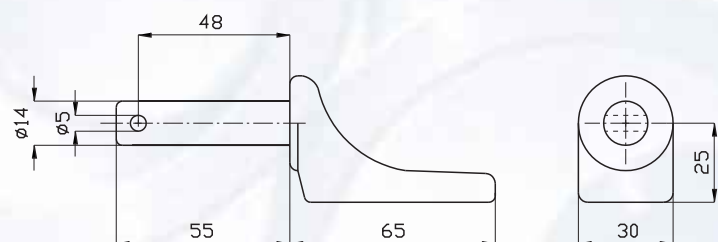
COD. 303.362

Pemo laterale ø 14 corto			
<i>Short side pin ø 14</i>			
COD.	303.363	KG.	0,26



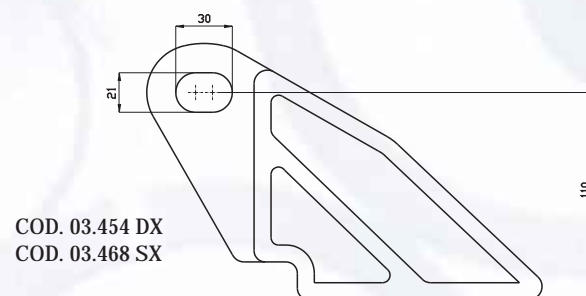
COD. 303.363

Pemo laterale ø 14 forato lungo			
<i>Long drilled side pin ø 14</i>			
COD.	303.364	KG.	0,28



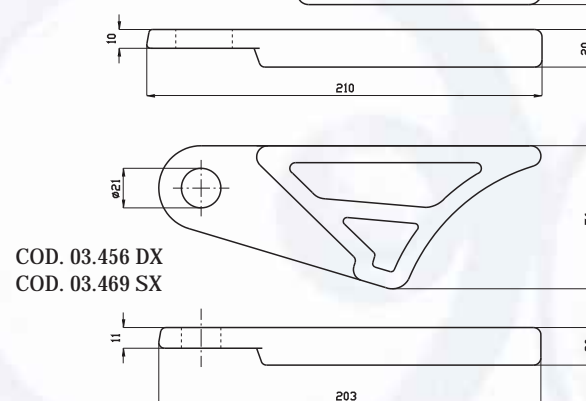
COD. 303.364

Cemiera fondo apribile carobotte part. A			
<i>Hinge for tank wagon bottom, part. A</i>			
COD.	03.454 DX	KG.	1,35
COD.	03.468 SX	KG.	1,35

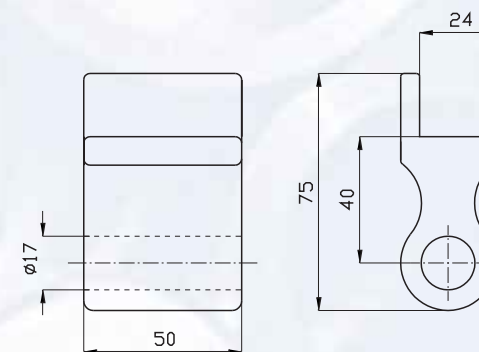


COD. 03.454 DX
COD. 03.468 SX

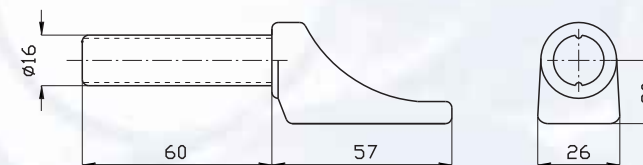
Cemiera fondo apribile carobotte part. B			
<i>Hinge for tank wagon bottom, part. B</i>			
COD.	03.456 DX	KG.	0,88
COD.	03.469 SX	KG.	0,88



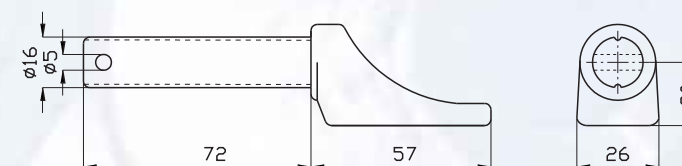
COD. 03.456 DX
COD. 03.469 SX



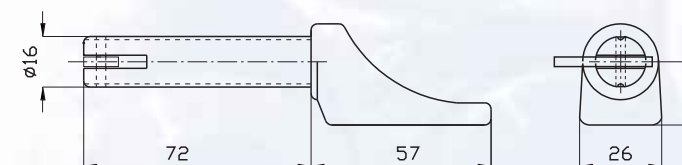
COD. 03.537



COD. 03.538



COD. 03.548



COD. 03.540
COD. 03.539

Cemiera bilaterale a sedia			
<i>Chair-shaped bilateral hinge</i>			
COD.	03.537	KG.	0,45

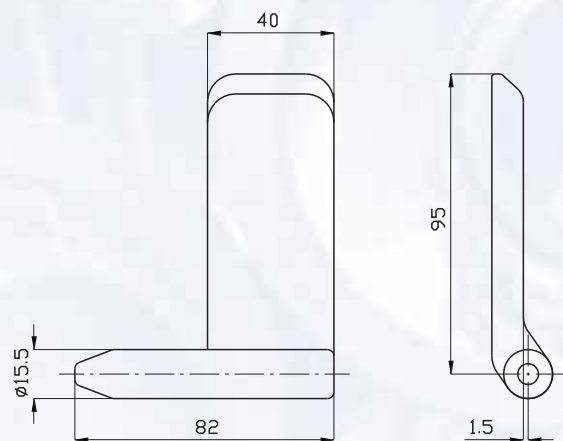
Pemo Germania tipo S corto			
<i>Short Germania pin S type</i>			
COD.	03.538	KG.	0,22

Pemo Germania tipo S lungo forato			
<i>Long drilled Germania pin S type</i>			
COD.	03.548	KG.	0,23

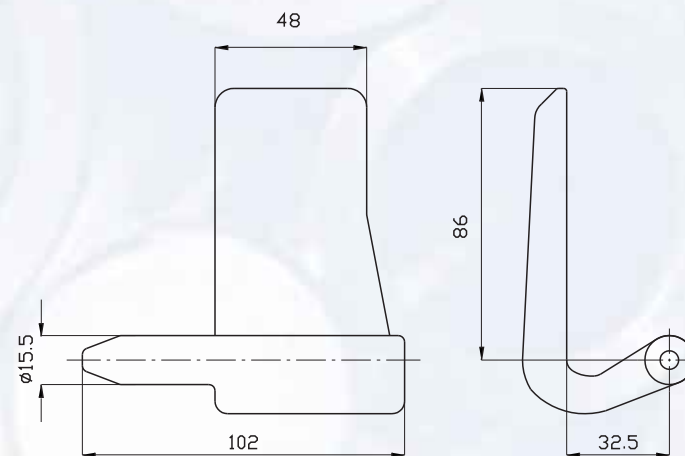
Pemo Germania tipo S lungo			
<i>Long Germania pin S type</i>			
COD.	03.540	KG.	0,23

Pemo Germania tipo S lungo con arresto			
<i>Long Germania pin S type with stop</i>			
COD.	03.539	KG.	0,23

Cerniera a pemo fisso leggera CS			
<i>Light CS fixed-pin hinge</i>			
COD.	03.458	KG.	0,36



COD. 03.458

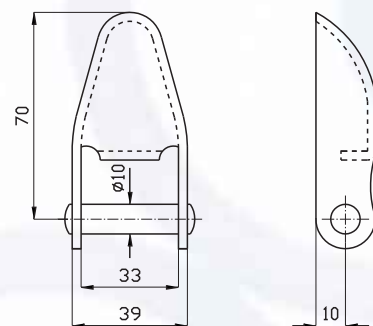


COD. 03.460
COD. 03.462

Cerniera a pemo fisso pesante CS			
<i>Heavy CS fixed-pin hinge</i>			
COD.	03.460	KG.	0,75

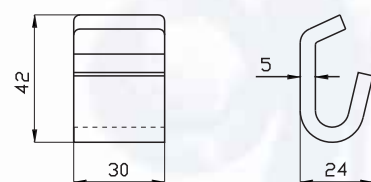
Cerniera a pemo fisso pesante SS			
<i>Heavy SS fixed-pin hinge</i>			
COD.	03.462	KG.	0,74

Cerniera tipo S leggera			
<i>Light hinge S type</i>			
COD.	202.122	KG.	0,12

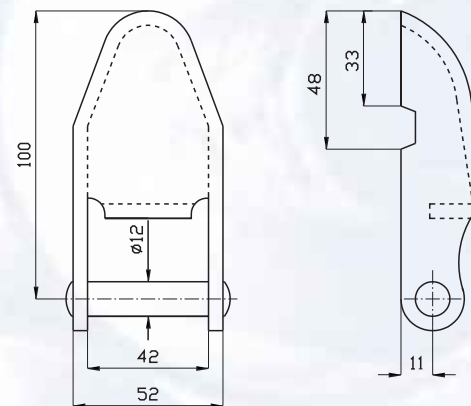


COD. 202.122

Riscontro per cerniera tipo S leggera			
<i>Catch for light hinge</i>			
COD.	202.491	KG.	0,08



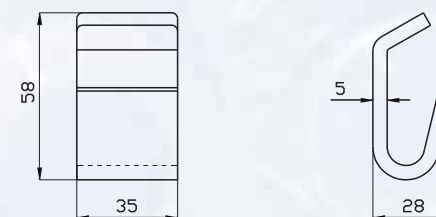
COD. 202.491



COD. 202.123

Cerniera tipo S pesante			
<i>Heavy hinge S type</i>			
COD.	202.123	KG.	0,31

Riscontro per cerniera tipo S pesante			
<i>Catch for heavy hinge</i>			
COD.	202.547	KG.	0,14



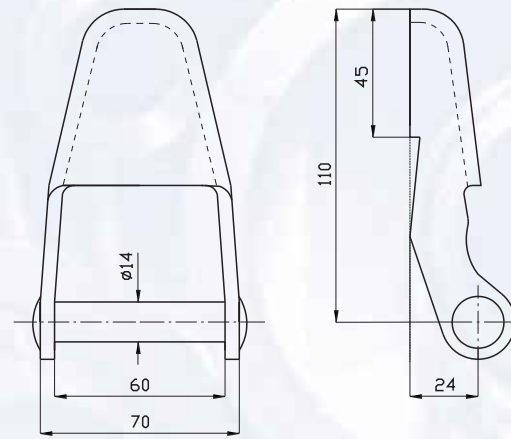
COD. 202.547

Pezzo saldato RAS		
<i>RAS welded part</i>		
COD.	03.386	KG. 0,34

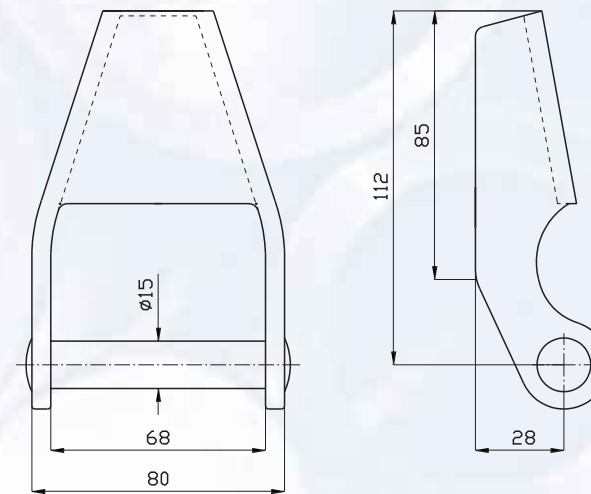
Pezzo forato FH		
<i>Drilled part FH type</i>		
COD.	03.377	KG. 0,2

Pezzo forato normale		
<i>Standard drilled part</i>		
COD.	03.372	KG. 0,28

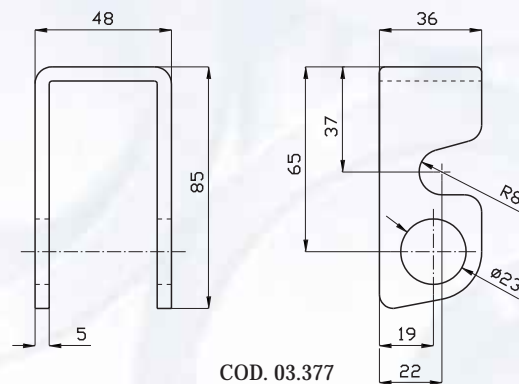
Levetta OM		
<i>OM lever</i>		
COD.	03.426	KG. 0,12
Levetta OM forata		
<i>Drilled OM lever</i>		
COD.	03.427	KG. 0,12
Levetta OM inox		
<i>Inox OM lever</i>		
COD.	03.428	KG. 0,12



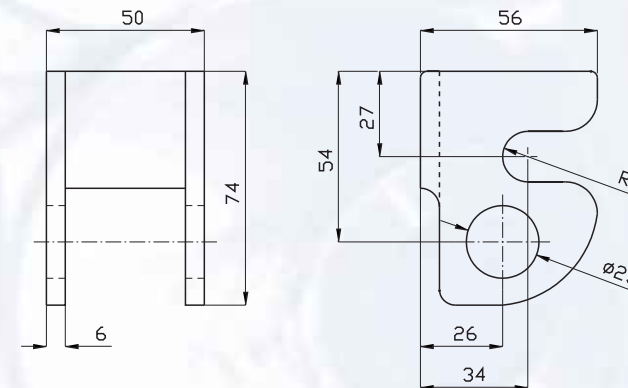
COD. 03.386



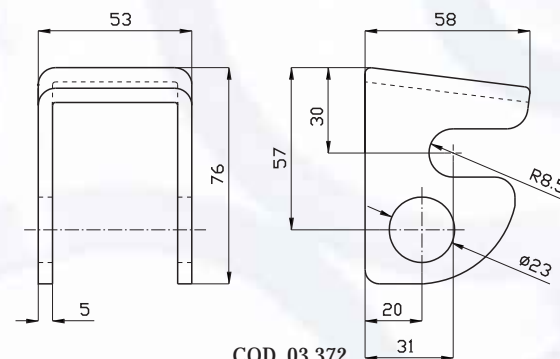
COD. 03.504



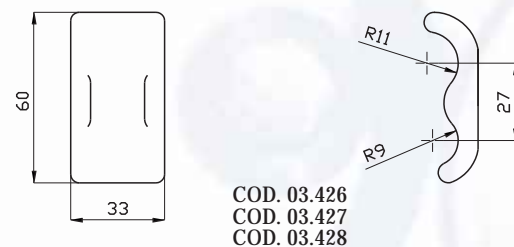
COD. 03.377



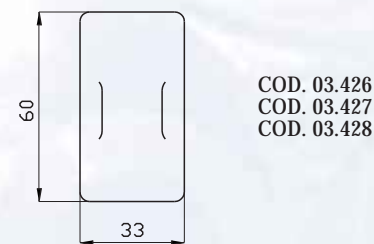
COD. 03.503



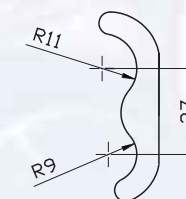
COD. 03.372



COD. 03.426
COD. 03.427
COD. 03.428



COD. 03.426
COD. 03.427
COD. 03.428



Pezzo saldato tipo G		
<i>Welded part G type</i>		
COD.	03.504	KG. 0,5

Pezzo forato G		
<i>Drilled part G type</i>		
COD.	03.503	KG. 0,32

Levetta OM		
<i>OM lever</i>		
COD.	03.426	KG. 0,12

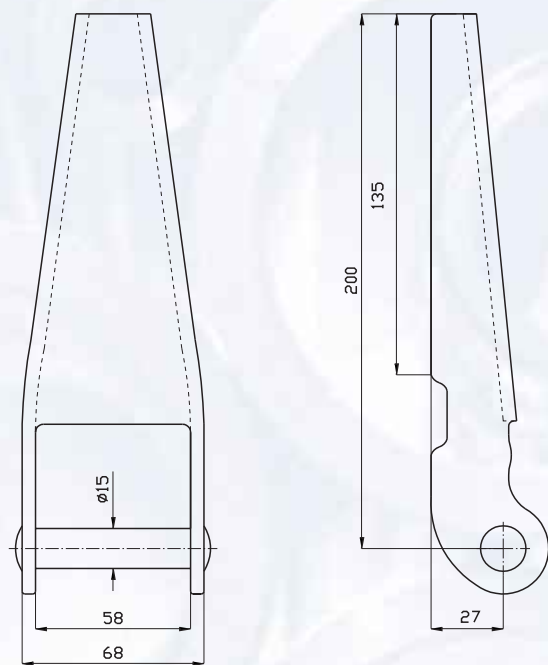
Levetta OM forata		
<i>Drilled OM lever</i>		
COD.	03.427	KG. 0,12

Levetta OM inox		
<i>Inox OM lever</i>		
COD.	03.428	KG. 0,12

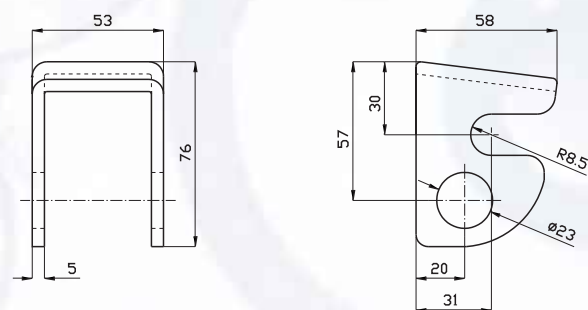
Pezzo saldato BBM			
<i>BBM welded part</i>			
COD.	03.390	KG.	0,69

Pezzo forato normale			
<i>Standard drilled part</i>			
COD.	03.372	KG.	0,28

Levetta OM			
<i>OM lever</i>			
COD.	03.426	KG.	0,12
Levetta OM forata			
<i>Drilled OM lever</i>			
COD.	03.427	KG.	0,12
Levetta OM inox			
<i>Inox OM lever</i>			
COD.	03.428	KG.	0,12



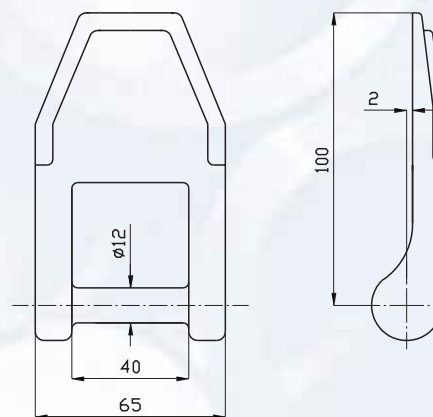
COD. 03.390



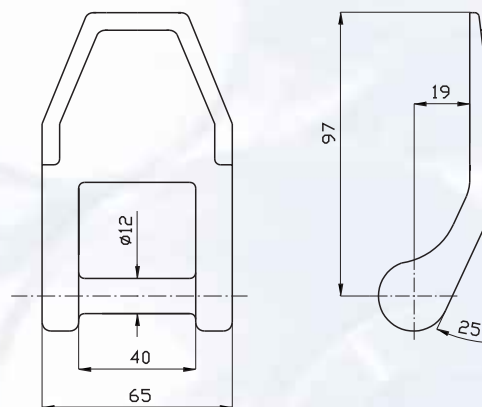
COD. 03.372



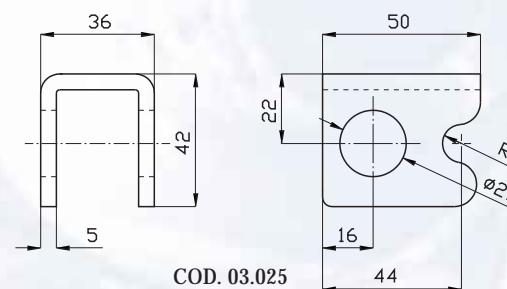
COD. 03.426
COD. 03.427
COD. 03.428



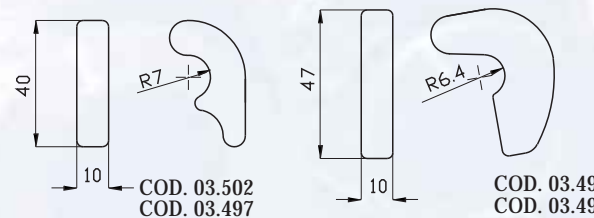
COD. 303.461



COD. 303.303



COD. 03.025
COD. 03.037



COD. 03.502
COD. 03.497

COD. 03.490
COD. 03.492

Cerniera per sponda			
<i>Sideboard hinge</i>			
COD.	303.461	KG.	0,36

Cerniera per sponda piegata a 25°			
<i>25° bent sideboard hinge</i>			
COD.	303.303	KG.	0,36

Supporto tipo R			
<i>Support R type</i>			
COD.	03.025	KG.	0,16
Supporto tipo R inox			
<i>Inox support R type</i>			
COD.	03.037	KG.	0,16

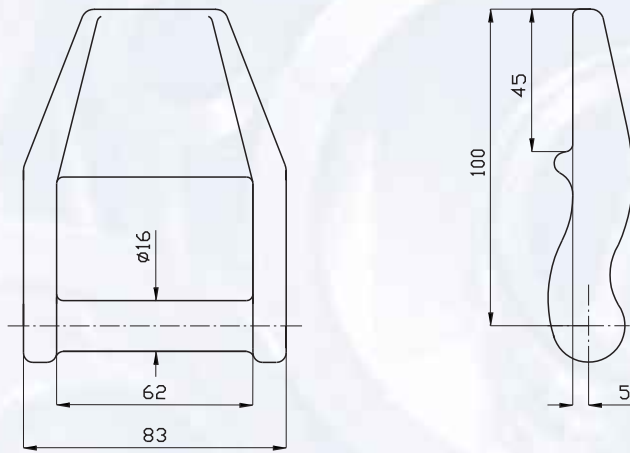
Levetta spessore 10 mm			
<i>Lever th.10</i>			
COD.	03.490	KG.	0,07
Levetta spessore 10 mm inox			
<i>Inox lever th.10</i>			
COD.	03.492	KG.	0,07

Levetta tipo PH			
<i>PH lever</i>			
COD.	03.502	KG.	0,04
Levetta tipo PH inox			
<i>Inox PH lever</i>			
COD.	03.497	KG.	0,04

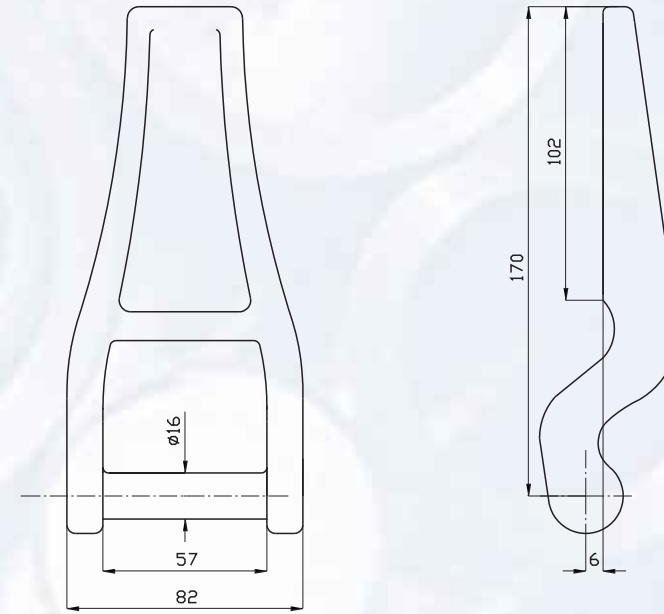
Particolare stampato corto			
<i>Short pressed part</i>			
COD.	03.369	KG.	0,55

Pezzo forato SC			
<i>Drilled SC part</i>			
COD.	03.389	KG.	0,45

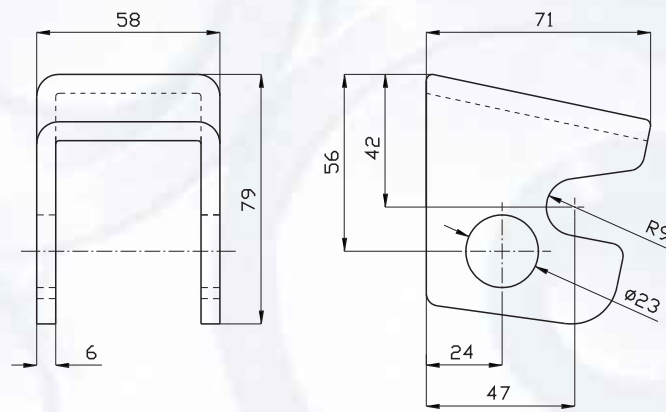
Levetta Roccia corta			
<i>Short Roccia lever</i>			
COD.	03.380	KG.	0,2



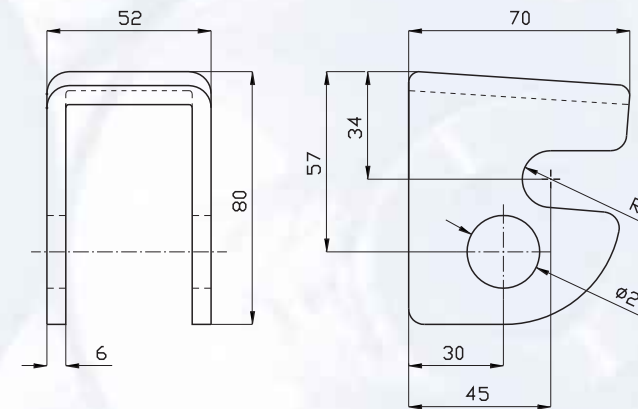
COD. 03.369



COD. 03.368



COD. 03.389



COD. 03.374



COD. 03.380



COD. 03.380

Particolare stampato Emilia			
<i>Emilia pressed part</i>			
COD.	03.368	KG.	1

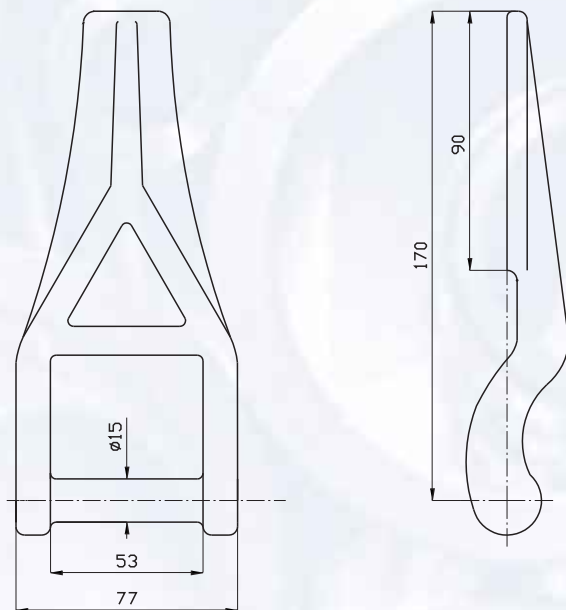
Pezzo forato Roccia			
<i>Roccia drilled part</i>			
COD.	03.374	KG.	0,47

Levetta Roccia corta			
<i>Short Roccia lever</i>			
COD.	03.380	KG.	0,2

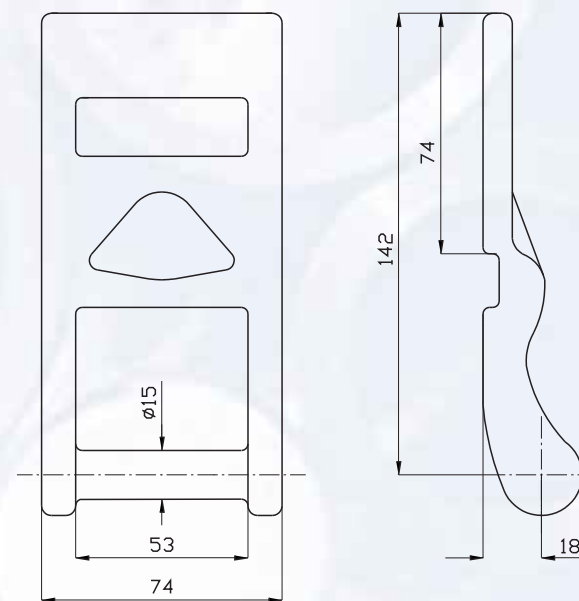
Particolare stampato con nervatura			
<i>Pressed part with rib</i>			
COD.	03.371	KG.	0,71

Pezzo forato basso			
<i>Short drilled part</i>			
COD.	03.373	KG.	0,34

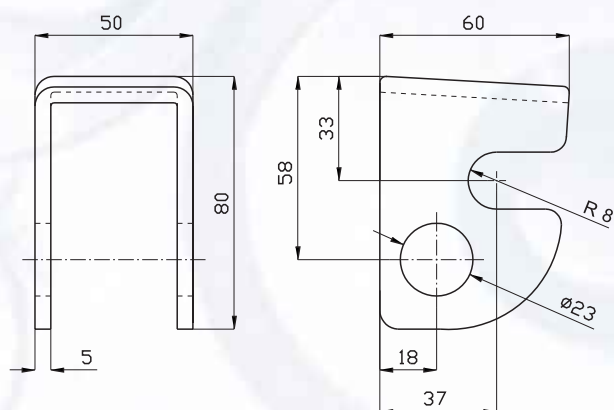
Levetta Roccia corta			
<i>Short Roccia lever</i>			
COD.	03.380	KG.	0,2



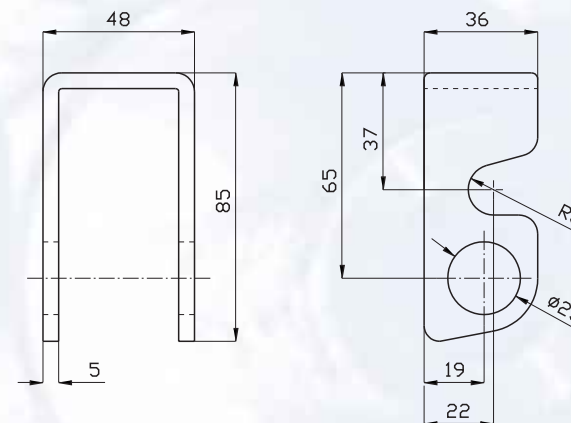
COD. 03.371



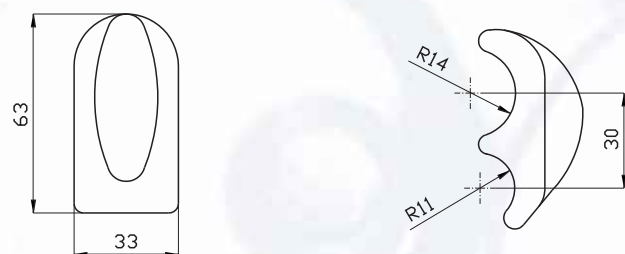
COD. 03.487



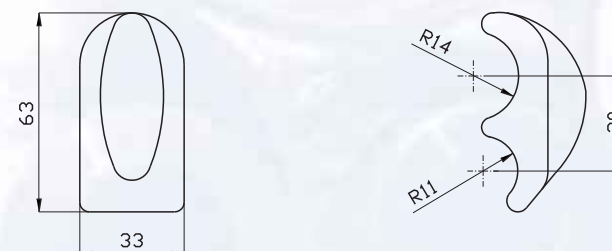
COD. 03.373



COD. 03.377



COD. 03.380



COD. 03.380

Particolare stampato OMC			
<i>OMC pressed part</i>			
COD.	03.487	KG.	0,67

Pezzo forato FH			
<i>FH drilled part</i>			
COD.	03.377	KG.	0,2

Levetta Roccia corta			
<i>Short Roccia lever</i>			
COD.	03.380	KG.	0,2

Pezzo forato Dumper curvo medio			
<i>Curved medium Dumper part</i>			
COD.	03.531	KG.	0,8

Pezzo forato SC			
<i>SC drilled part</i>			
COD.	03.389	KG.	0,45

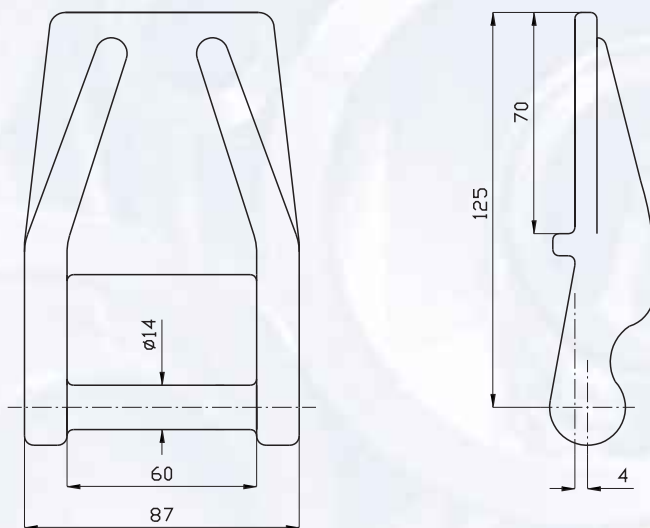
Levetta Roccia corta			
<i>Short Roccia lever</i>			
COD.	03.380	KG.	0,2

Particolare stampato Dumper curvo			
<i>Curved pressed Dumper part</i>			
COD.	03.370	KG.	1,03

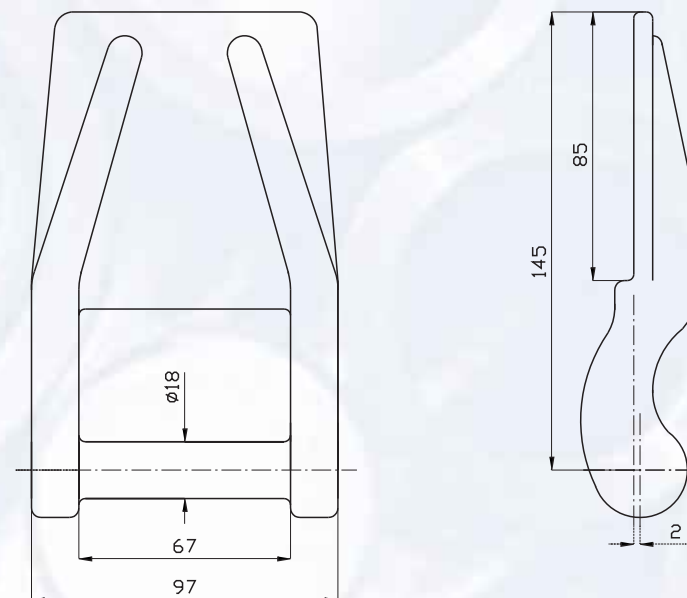
Pezzo forato Dumper			
<i>Drilled Dumper part</i>			
COD.	03.376	KG.	0,6

Levetta Dumper			
<i>Dumper lever</i>			
COD.	03.383	KG.	0,23

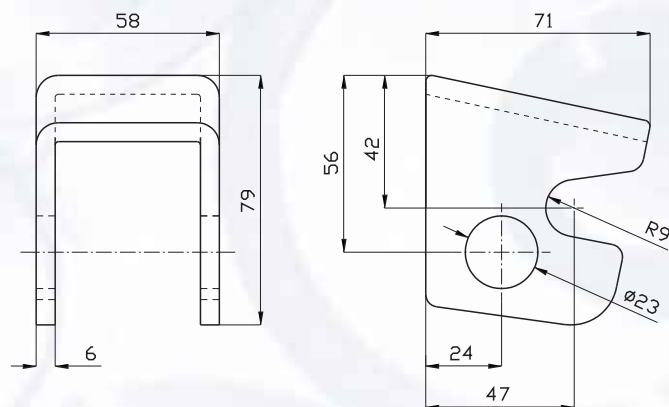
CERNIERE E PERNI
HINGES AND PINS



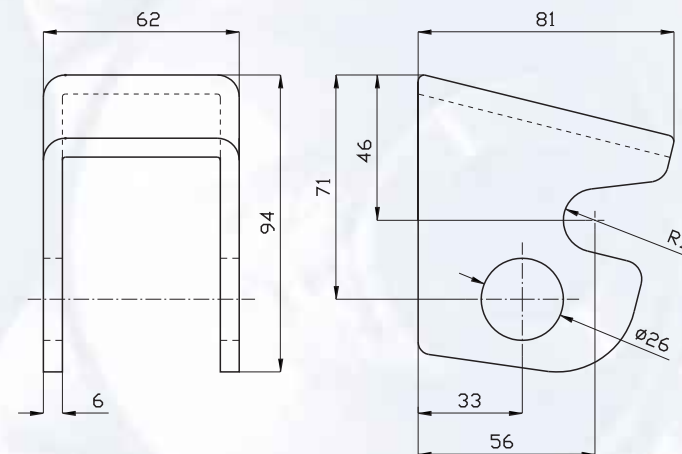
COD. 03.531



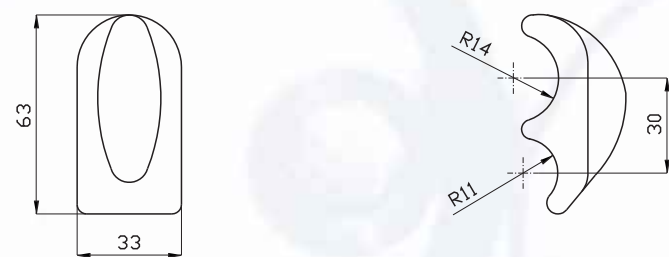
COD. 03.370



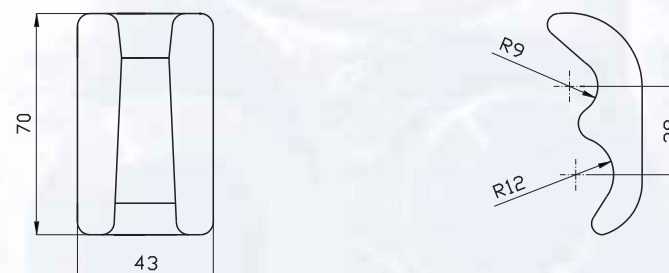
COD. 03.389



COD. 03.376



COD. 03.380



COD. 03.383

Particolare stampato Dumper dritto

Straight pressed Dumper part

COD.	03.365	KG.	1,3
-------------	--------	------------	-----

Pezzo forato Dumper dritto

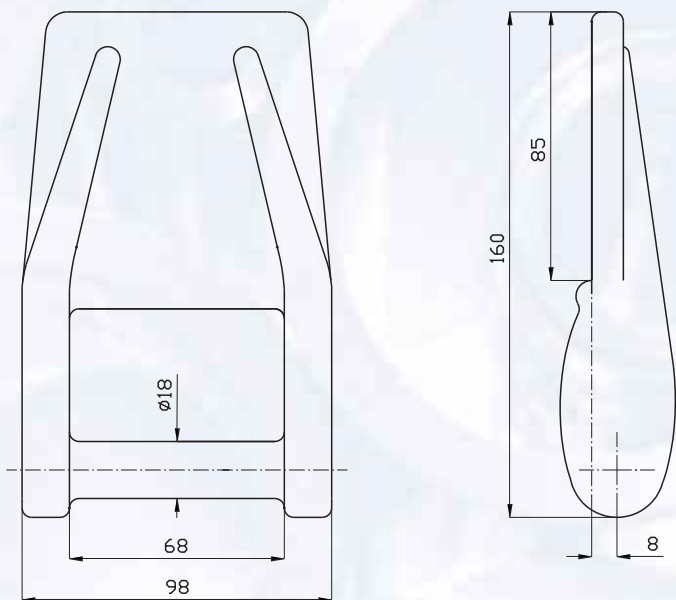
Straight drilled Dumper part

COD.	03.056	KG.	0,55
-------------	--------	------------	------

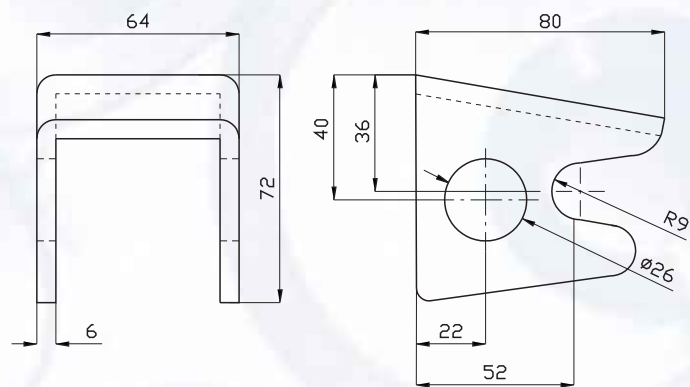
Levetta Dumper forata

Drilled Dumper lever

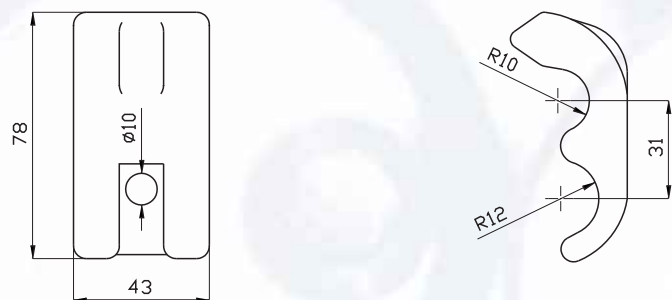
COD.	03.381	KG.	0,36
-------------	--------	------------	------



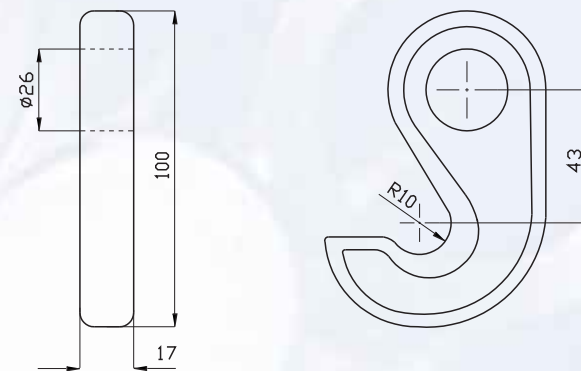
COD. 03.365



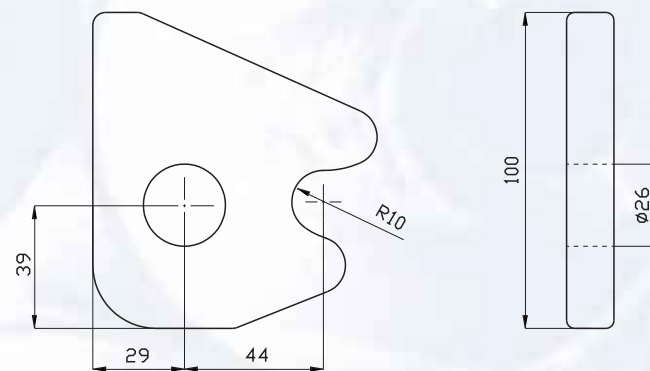
COD. 03.056



COD. 03.381



COD. 03.053



COD. 03.052

Paletta tipo Mailer-Rapid

Mailer-Rapid lever

COD.	03.053	KG.	0,46
-------------	--------	------------	------

Supporto tipo Mailer-Rapid

Mailer-Rapid support

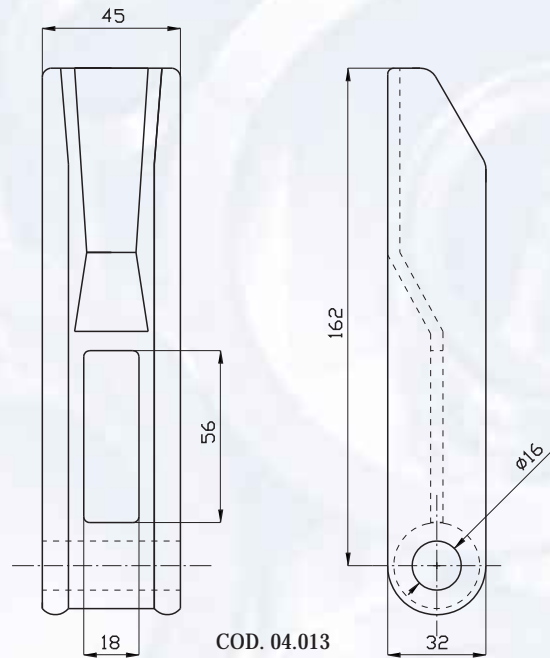
COD.	03.052	KG.	0,68
-------------	--------	------------	------

Supporto per maniglia tipo B			
<i>Support for handle B type</i>			
COD.	04.013	KG.	0,83

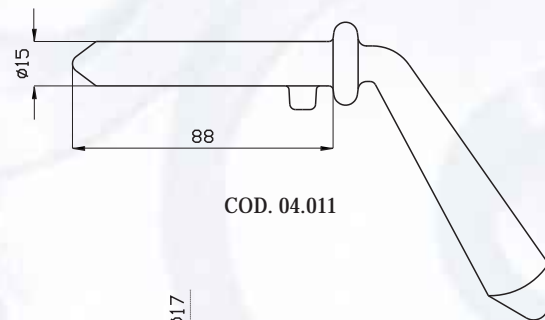
Maniglia tipo B			
<i>Handle B type</i>			
COD.	04.011	KG.	0,32

Piastrina forata per supporto tipo B			
<i>Drilled plate</i>			
COD.	04.017	KG.	0,05

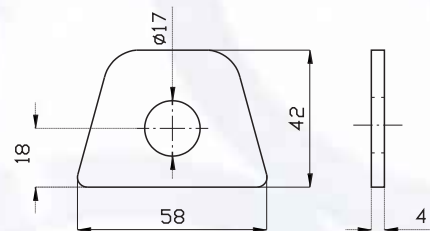
Piastrina asolata per supporto tipo B			
<i>Slot plate</i>			
COD.	04.016	KG.	0,05



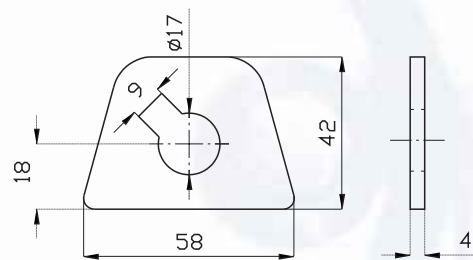
COD. 04.013



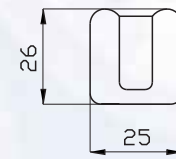
COD. 04.011



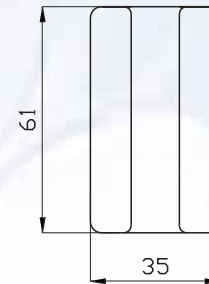
COD. 04.017



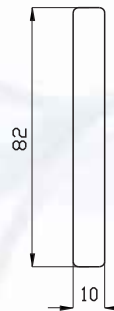
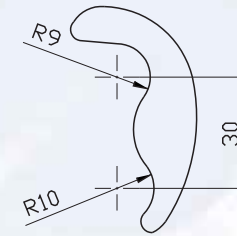
COD. 04.016



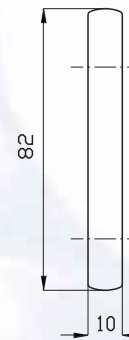
COD. 03.516



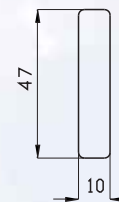
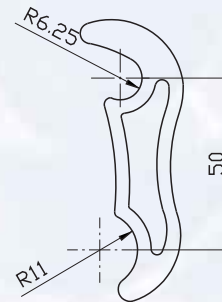
COD. 03.022



COD. 03.009



COD. 03.491
COD. 03.498



COD. 03.490
COD. 03.492



Levetta a tirare			
<i>Pulling lever</i>			
COD.	03.516	KG.	0,07

Levetta Dumper tipo S			
<i>Dumper lever S type</i>			
COD.	03.022	KG.	0,23

Levetta spessore 10 mm			
<i>Lever th.10</i>			
COD.	03.009	KG.	0,14

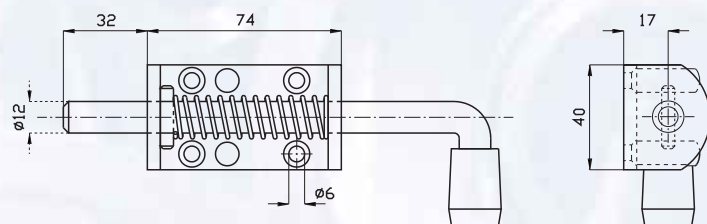
Levetta tipo T sp. 10			
<i>T lever th.10</i>			
COD.	03.491	KG.	0,09

Levetta tipo T sp. 10 inox			
<i>Inox T lever th.10</i>			
COD.	03.498	KG.	0,09

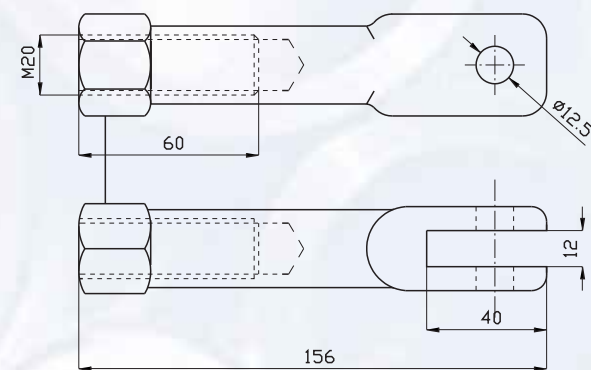
Levetta R spessore 10 mm			
<i>R lever th.10</i>			
COD.	03.490	KG.	0,07

Levetta R spessore 10 mm inox			
<i>Inox R lever th.10</i>			
COD.	03.492	KG.	0,07

Freno a molla di arresto zincato			
<i>Galv. brake with stop spring</i>			
COD.	202.515	KG.	0,36



COD. 202.515

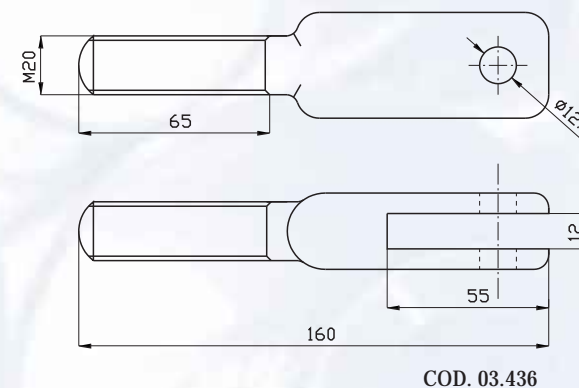


COD. 03.438

Registro femmina 20 MA			
<i>Female register 20 MA</i>			
COD.	03.438	KG.	0,57

Registro maschio 20 MA			
<i>Male register 20 MA</i>			
COD.	03.436	KG.	0,51

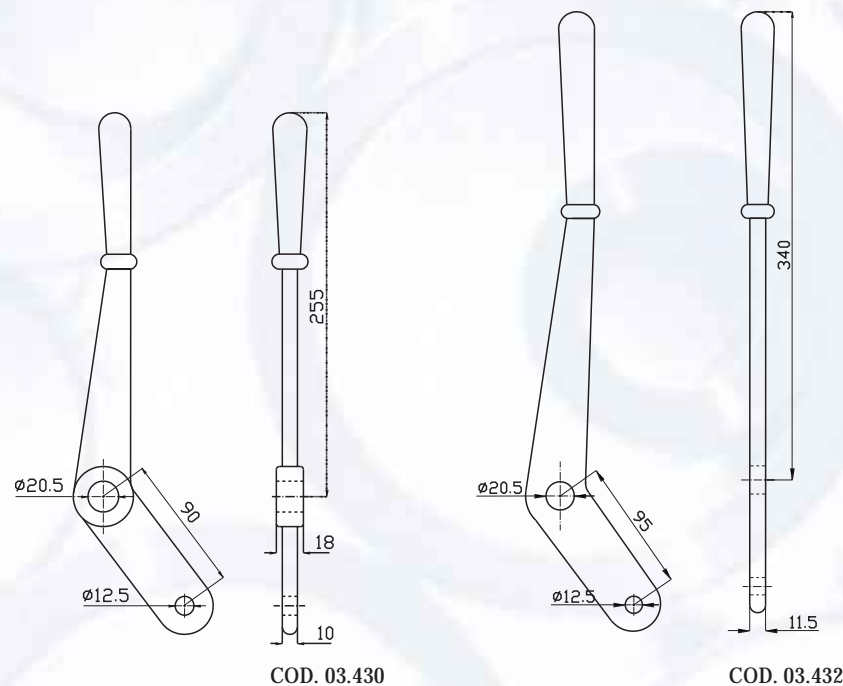
Leva comando apertura laterale lunga completa			
<i>Complete control lever for side opening</i>			
COD.	03.434	KG.	2,7



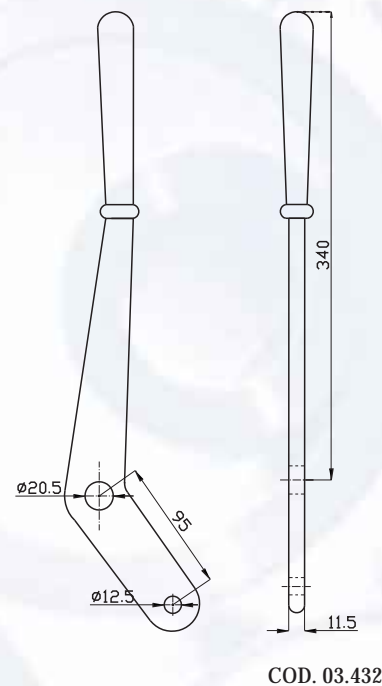
COD. 03.436

Leva comando laterale corta forata			
<i>Short drilled control lever</i>			
COD.	03.430	KG.	0,83

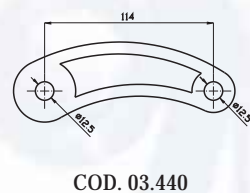
Leva comando apertura laterale lunga forata			
<i>Long drilled control lever</i>			
COD.	03.432	KG.	1,21



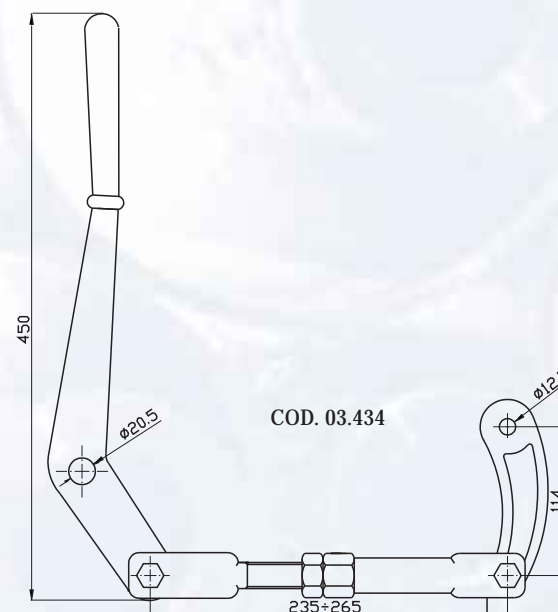
COD. 03.430



COD. 03.432



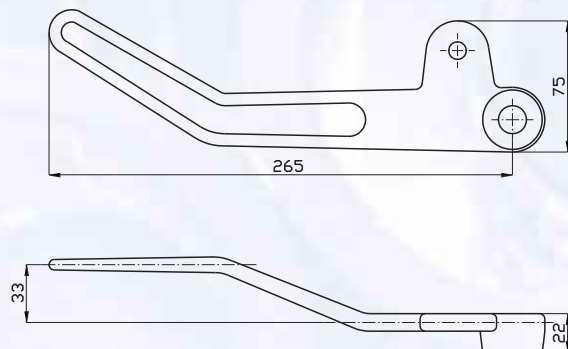
COD. 03.440



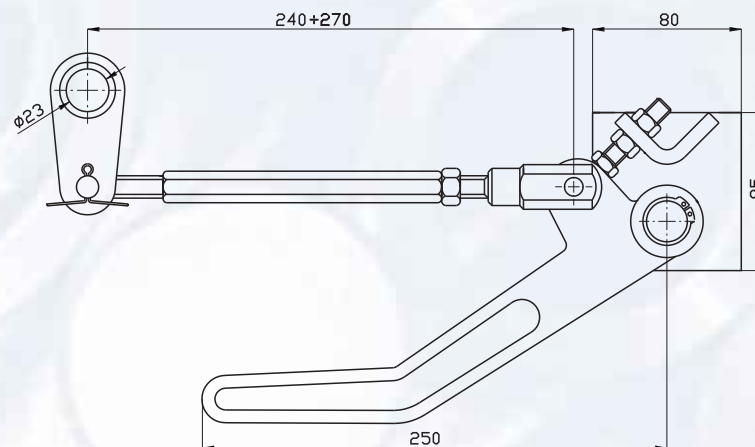
COD. 03.434

Levetta terminale forata			
<i>Drilled terminal lever</i>			
COD.	03.440	KG.	0,28

IN FIGURA VERSIONE DX



COD. 03.012 DX
COD. 03.013 SX



COD. 03.431 DX
COD. 03.467 SX

Leva comando apertura laterale lunga rapida grezza

Rapid control lever

COD.	03.012 DX	KG.	0,72
-------------	-----------	------------	------

COD.	03.013 SX	KG.	0,72
-------------	-----------	------------	------

Leva comando apertura laterale lunga rapida completa

Complete Rapid control lever for side opening

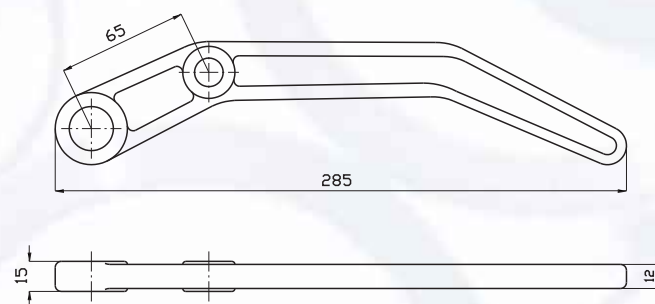
COD.	03.431 DX	KG.	2,04
-------------	-----------	------------	------

COD.	03.467 SX	KG.	2,04
-------------	-----------	------------	------

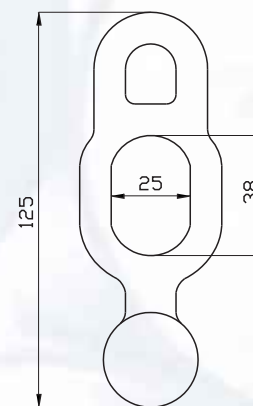
Leva speciale B.88

Special B.88 lever

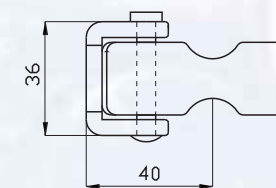
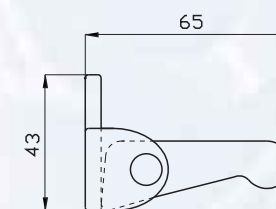
COD.	03.534	KG.	0,73
-------------	--------	------------	------



COD. 03.534



COD. 04.610



COD. 06.807

Doppio anello di fermo

Double stop ring

COD.	04.610	KG.	0,25
-------------	--------	------------	------

Saltarello ferma leva

Lever-stopping pawl

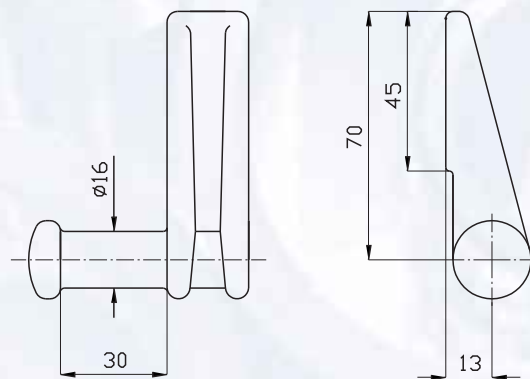
COD.	06.807	KG.	0,22
-------------	--------	------------	------

Cerniera posteriore leggera ϕ 16			
<i>Light rear hinge ϕ 16</i>			
COD.	202.038 SX	KG.	0,21
COD.	202.039 DX	KG.	0,21

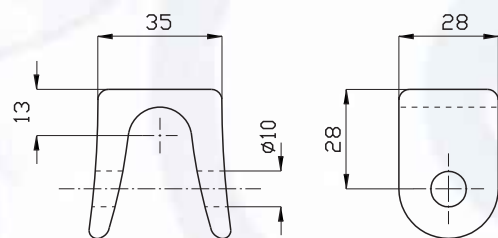
Supporto cerniera posteriore leggera			
<i>Support for light rear hinge</i>			
COD.	03.361	KG.	0,14

Chiavistello ϕ 9			
<i>Bolt ϕ 9</i>			
COD.	03.007	KG.	0,06

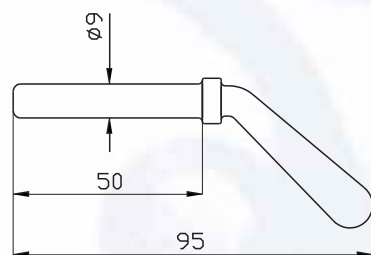
IN FIGURA VERSIONE SX



COD. 202.038 SX
COD. 202.039 DX

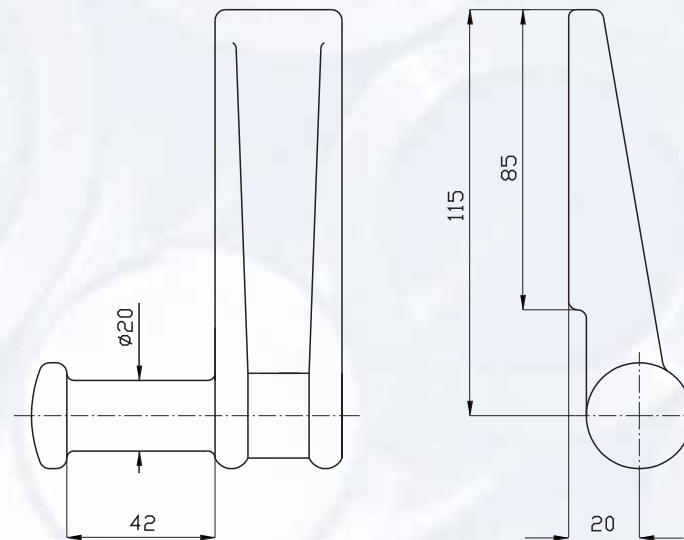


COD. 03.361

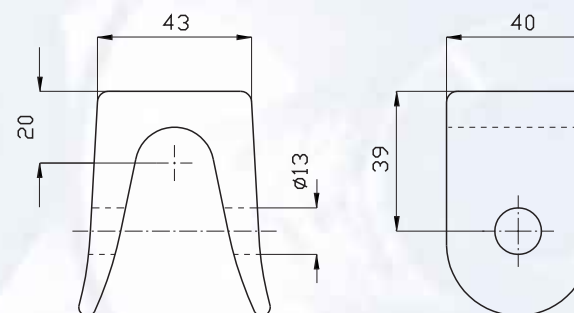


COD. 03.007

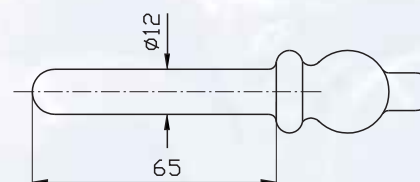
IN FIGURA VERSIONE SX



COD. 202.029 SX
COD. 202.030 DX



COD. 03.356

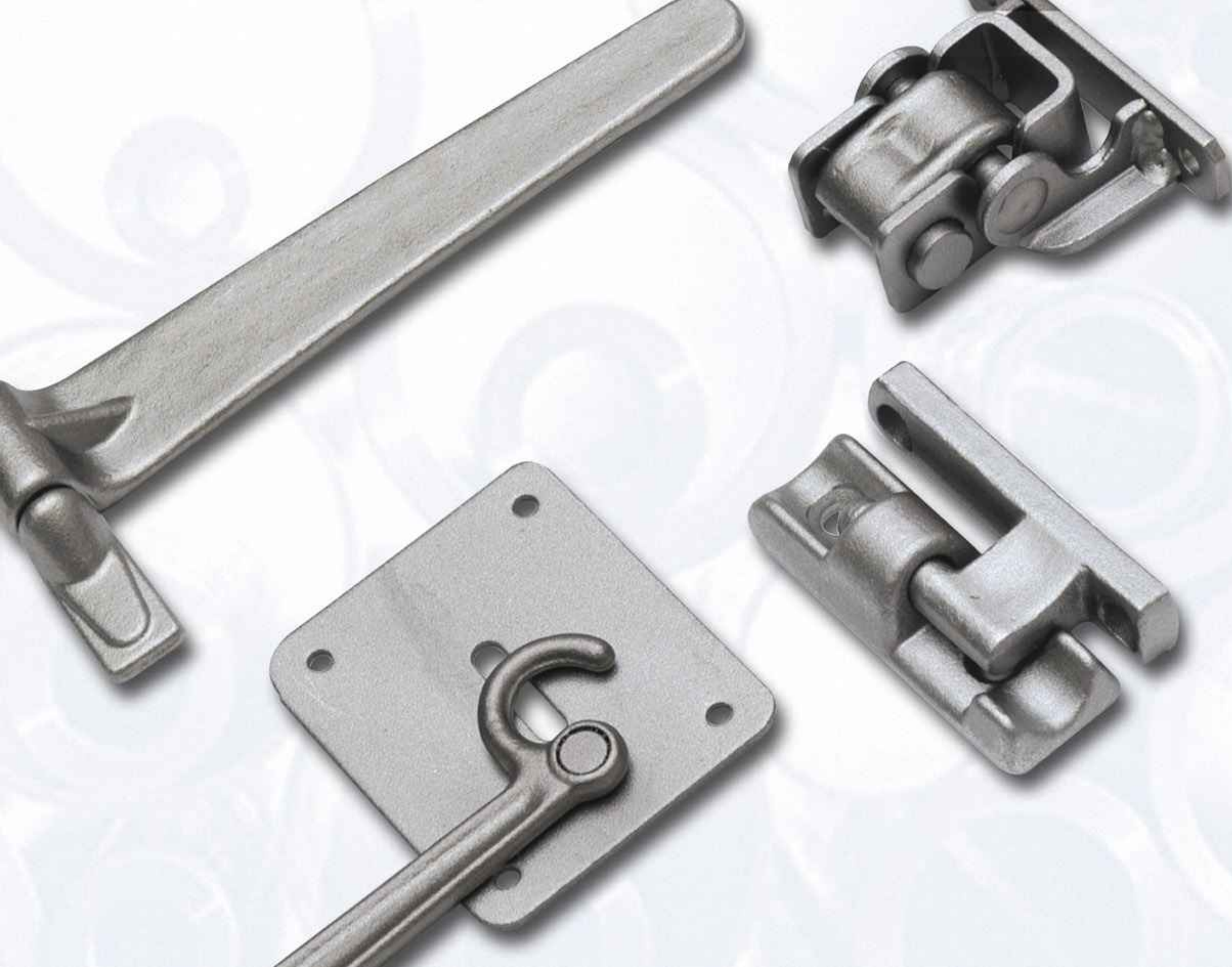


COD. 03.358

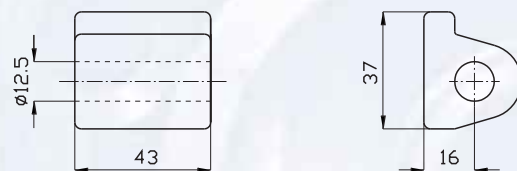
Cerniera posteriore ϕ 20			
<i>Rear hinge ϕ 20</i>			
COD.	202.029 SX	KG.	0,66
COD.	202.030 DX	KG.	0,66

Supporto cerniera posteriore			
<i>Support for rear hinge</i>			
COD.	03.356	KG.	0,35

Chiavistello ϕ 12			
<i>Bolt ϕ 12</i>			
COD.	03.358	KG.	0,12

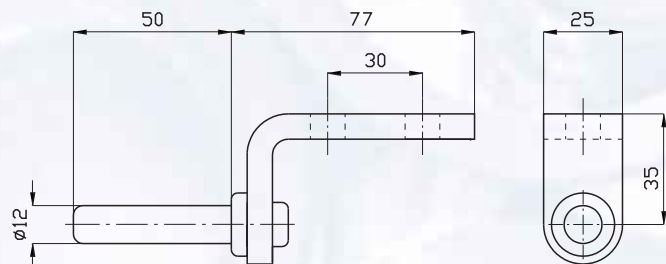


Cerniera semplice SA 4100			
<i>Simple SA 4100 hinge</i>			
COD.	03.394	KG.	0,2



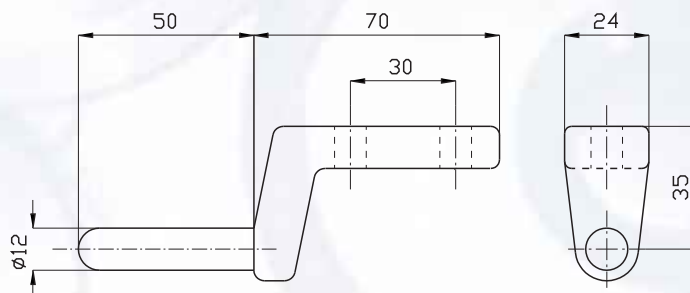
COD. 03.394

Pemo semplice SA 4100 ricalcato zincato			
<i>Galv. simple SA 4100 pin</i>			
COD.	03.410	KG.	0,21



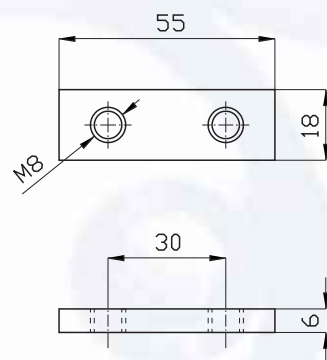
COD. 03.410

Pemo semplice SA 4100 zincato			
<i>Galv. simple SA 4100 pin</i>			
COD.	03.393	KG.	0,21

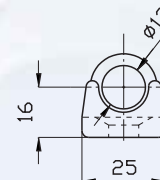
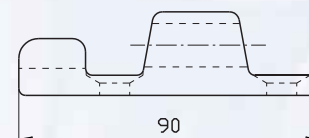


COD. 03.393

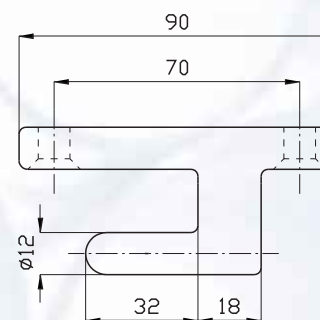
Contropiastra pemo semplice S.A. 4100 zincata			
<i>Galv. counterplate for SA 4100 pin</i>			
COD.	03.423	KG.	0,04



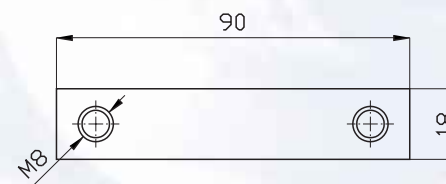
COD. 03.423



COD. 03.498
COD. 03.433
COD. 03.514



COD. 03.396
COD. 03.397
COD. 03.513



COD. 03.419

Cerniera TIR 4000 leggera			
<i>Light TIR 4000 hinge</i>			
COD.	03.398	KG.	0,15

Cerniera TIR 4000 leggera forata zincata			
<i>Light galv. drilled TIR 4000 hinge</i>			
COD.	03.433	KG.	0,15

Cerniera TIR 4000 leggera forata inox elettrolucidata			
<i>Light inox drilled TIR 4000 hinge</i>			
COD.	03.514	KG.	0,15

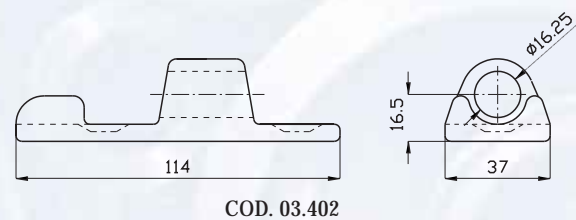
Pemo TIR 4000 leggero			
<i>Light TIR 4000 pin</i>			
COD.	03.396	KG.	0,21

Pemo TIR 4000 leggero zincato			
<i>Light galv. TIR 4000 pin</i>			
COD.	03.397	KG.	0,21

Pemo TIR 4000 leggero inox elettrolucidato			
<i>Light inox TIR 4000 pin</i>			
COD.	03.513	KG.	0,21

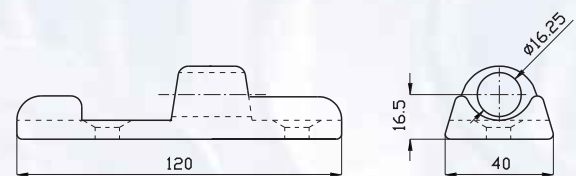
Contropiastra pemo TIR 4000 leggero zincata			
<i>Galv. counterplate for light TIR 4000 pin</i>			
COD.	03.419	KG.	0,07

Cerniera TIR 4000 media			
<i>Medium TIR 4000 hinge</i>			
COD.	03.402	KG.	0,26



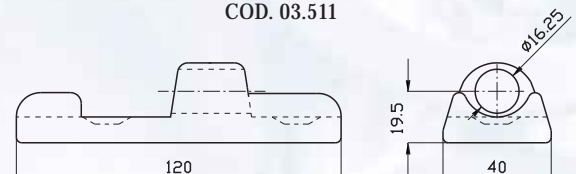
COD. 03.402

Cerniera TIR 4000 pesante			
<i>Heavy TIR 4000 hinge</i>			
COD.	03.406	KG.	0,37



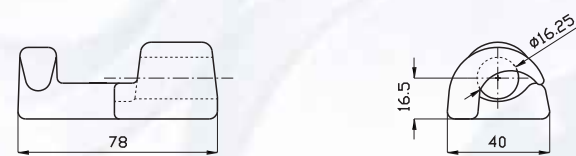
COD. 03.406
COD. 03.435
COD. 03.511

Cerniera TIR 4000 pesante forata zincata			
<i>Heavy galv. drilled TIR 4000 hinge</i>			
COD.	03.435	KG.	0,37



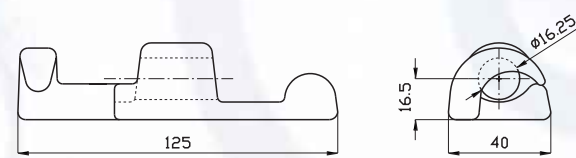
COD. 03.412

Cerniera TIR 4000 pesante forata inox elettrolucidata			
<i>Heavy inox drilled TIR 4000 hinge</i>			
COD.	03.511	KG.	0,37



COD. 03.016

Cerniera TIR 4000 pesante alta			
<i>Tall heavy TIR 4000 hinge</i>			
COD.	03.412	KG.	0,48

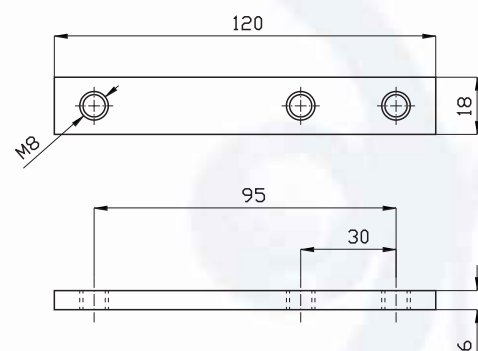


COD. 03.424

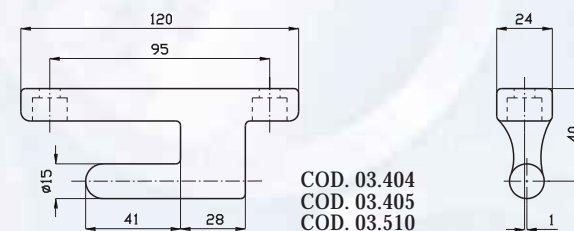
Cerniera TIR 4000 ITN corta			
<i>Short TIR 4000 ITN hinge</i>			
COD.	03.016	KG.	0,26

Cerniera TIR 4000 pesante ITN			
<i>Heavy TIR 4000 ITN hinge</i>			
COD.	03.424	KG.	0,37

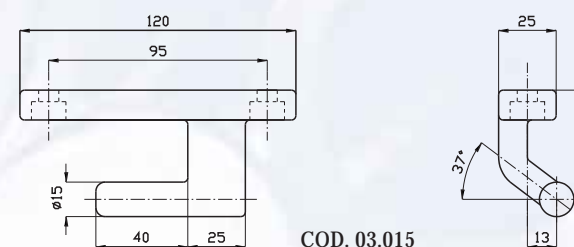
Contropiastra pemo TIR 4000 medio e pesante zincata			
<i>Medium heavy galv. counterplate for TIR 4000 pin</i>			
COD.	03.417	KG.	0,1



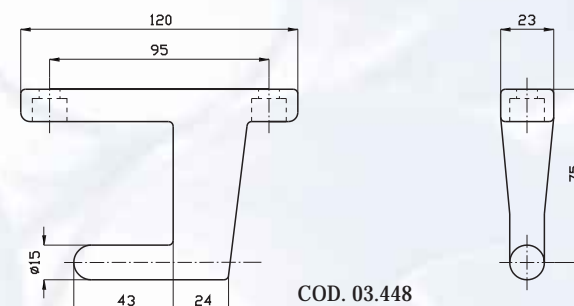
COD. 03.417



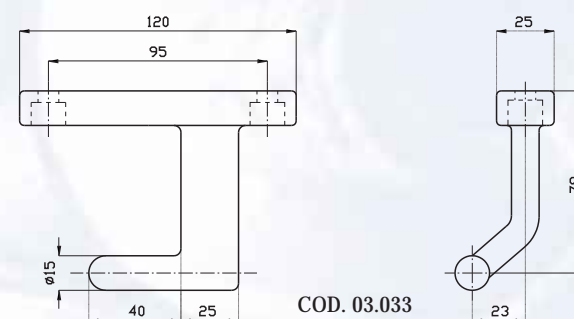
COD. 03.404
COD. 03.405
COD. 03.510



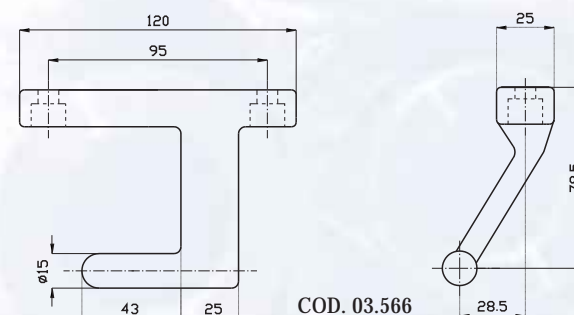
COD. 03.015



COD. 03.448



COD. 03.033



COD. 03.566

Pemo TIR 4000 pesante			
<i>Heavy TIR 4000 pin</i>			

COD.	03.404	KG.	0,39
-------------	--------	------------	------

Pemo TIR 4000 pesante zincato			
<i>Heavy galv. TIR 4000 pin</i>			

COD.	03.405	KG.	0,39
-------------	--------	------------	------

Pemo TIR 4000 pesante inox elettrolucidato			
<i>Heavy inox TIR 4000 pin</i>			

COD.	03.510	KG.	0,39
-------------	--------	------------	------

Pemo TIR 4000 pesante piegato			
<i>Bent heavy TIR 4000 pin</i>			

COD.	03.015	KG.	0,39
-------------	--------	------------	------

Pemo TIR 4000 pesante alto			
<i>Tall heavy TIR 4000 pin</i>			

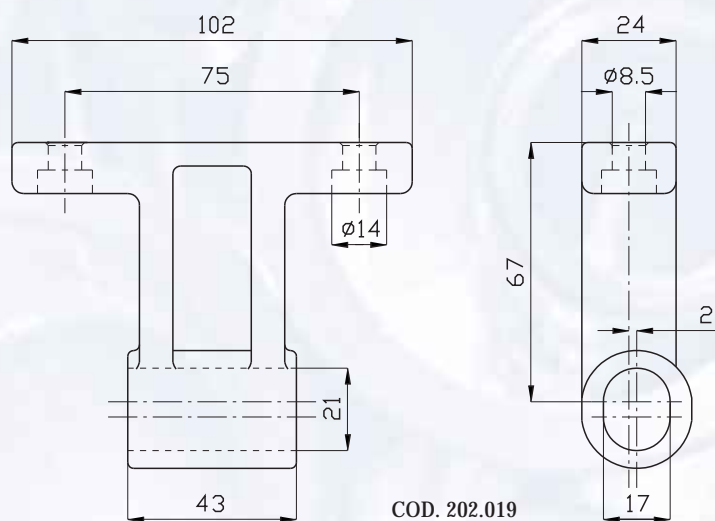
COD.	03.448	KG.	0,55
-------------	--------	------------	------

Pemo TIR pesante alto piegato tipo H			
<i>Tall bent heavy TIR pin H type</i>			

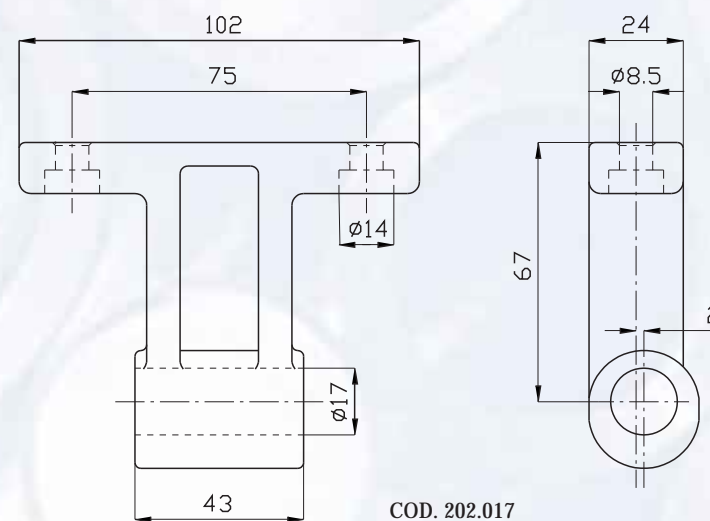
COD.	03.033	KG.	0,55
-------------	--------	------------	------

Pemo TIR pesante alto piegato tipo I			
<i>Tall bent heavy TIR pin I type</i>			

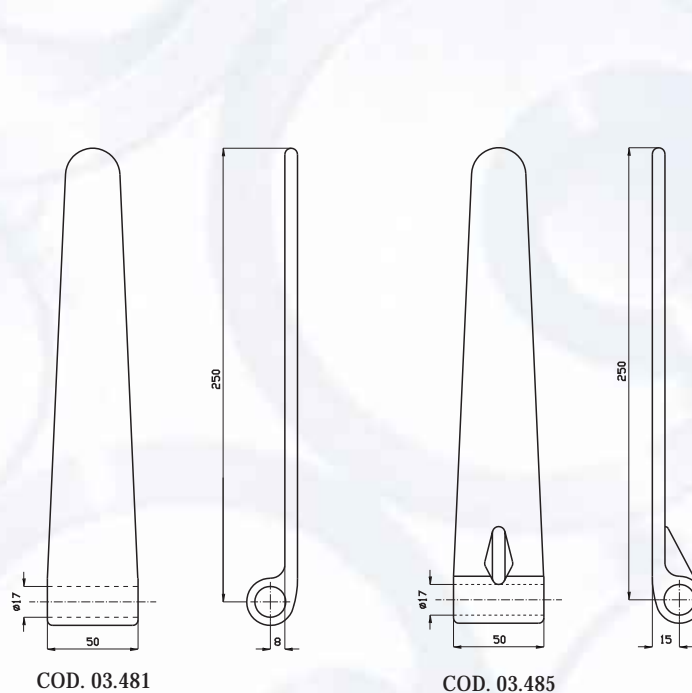
COD.	03.566	KG.	0,61
-------------	--------	------------	------



COD. 202.019

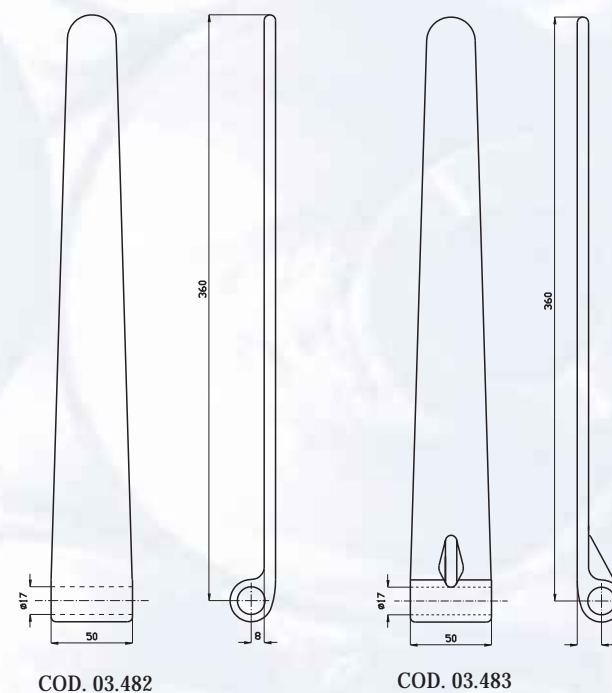


COD. 202.017



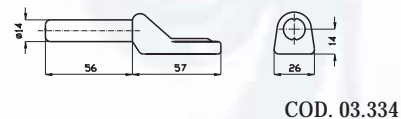
COD. 03.481

COD. 03.485

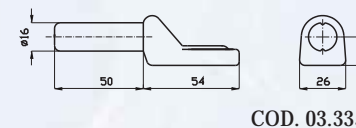


COD. 03.482

COD. 03.483



COD. 03.334



COD. 03.335

Cerniera UPAC C/foro ovale
zincata

Galv. UPAC hinge with oval
hole

COD.	202.019	KG.	0,49
-------------	---------	------------	------

Cerniera UPAC foro cilindrico
zincata

Galv. UPAC hinge with
cylindrical hole

COD.	202.017	KG.	0,51
-------------	---------	------------	------

Cerniera SA normale

Standard SA hinge

COD.	03.481	KG.	0,63
-------------	--------	------------	------

Cerniera SA normale c/rinforzo

Standard SA hinge w/reinforcement

COD.	03.485	KG.	0,65
-------------	--------	------------	------

Cerniera SA normale lunga

Long standard SA hinge

COD.	03.482	KG.	0,85
-------------	--------	------------	------

Cerniera SA normale lunga
c/rinforzo

Long standard SA hinge with
reinforcement

COD.	03.483	KG.	0,86
-------------	--------	------------	------

Perno $\phi 14$ tipo G

Pin G type $\phi 14$

COD.	03.334	KG.	0,18
-------------	--------	------------	------

Perno $\phi 16$ tipo G

Pin G type $\phi 16$

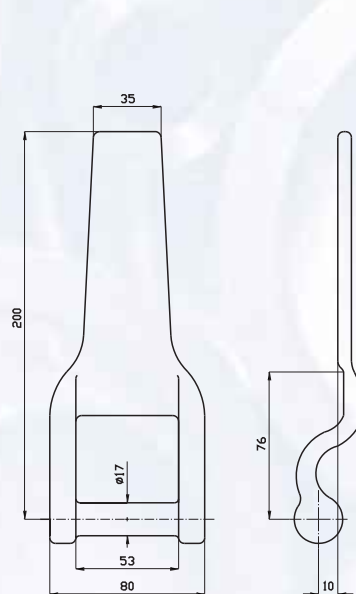
COD.	03.335	KG.	0,18
-------------	--------	------------	------

Cemiera doppia apertura SA corta			
<i>Short double opening SA hinge</i>			
COD.	03.479	KG.	0,6

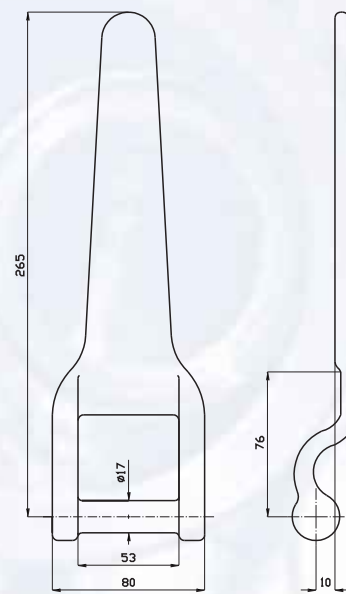
Cemiera doppia apertura SA normale			
<i>Standard double opening SA hinge</i>			
COD.	03.391	KG.	0,78

Cemiera doppia apertura SA normale forata			
<i>Standard drilled double opening SA hinge</i>			
COD.	303.458	KG.	0,78

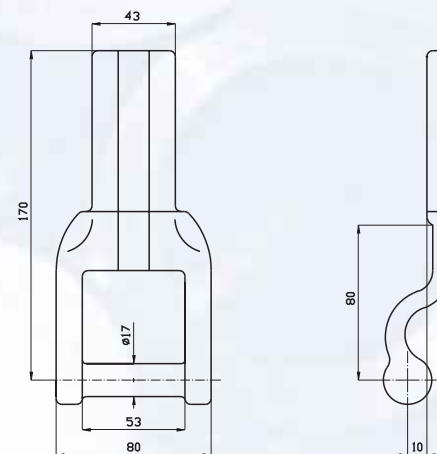
Cemiera doppia apertura SA sagomata			
<i>Shaped double opening SA hinge</i>			
COD.	03.453	KG.	0,6



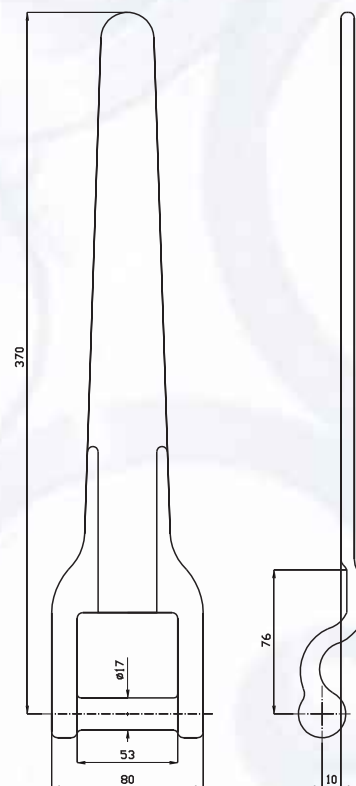
COD. 03.479



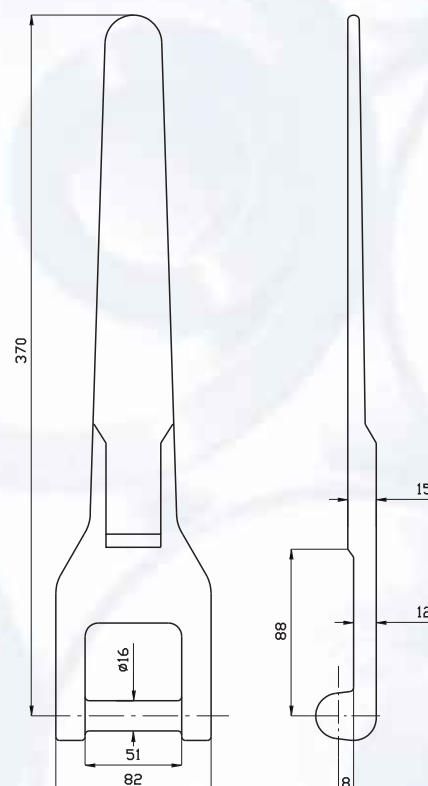
COD. 03.391
COD. 303.458



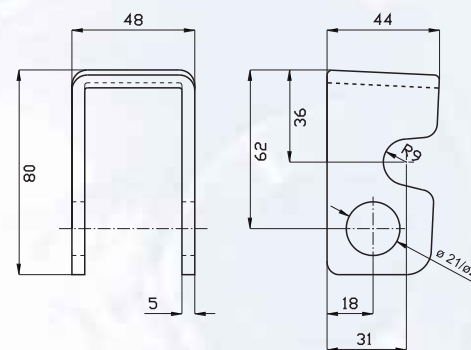
COD. 03.453



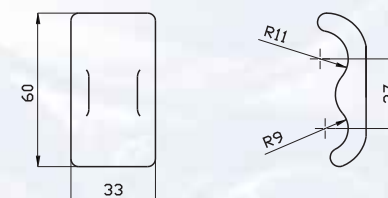
COD. 03.477
COD. 303.464



COD. 03.484



COD. 03.375
COD. 03.378



COD. 03.426
COD. 03.427
COD. 03.428

Cemiera doppia apertura SA lunga

Long double opening SA hinge

COD.	03.477	KG.	1,2
-------------	--------	------------	-----

Cemiera doppia apertura SA lunga forata

Long drilled double opening SA hinge

COD.	303.464	KG.	1,2
-------------	---------	------------	-----

Cemiera doppia apertura SA lunga seconda versione

Long drilled double opening SA hinge II version

COD.	03.484	KG.	1,6
-------------	--------	------------	-----

Pezzo forato F ø 21

Drilled part hole ø 21

COD.	03.375	KG.	0,25
-------------	--------	------------	------

Pezzo forato F ø 23

Drilled part hole ø 23

COD.	03.378	KG.	0,25
-------------	--------	------------	------

Levetta OM

OM lever

COD.	03.426	KG.	0,12
-------------	--------	------------	------

Levetta OM forata

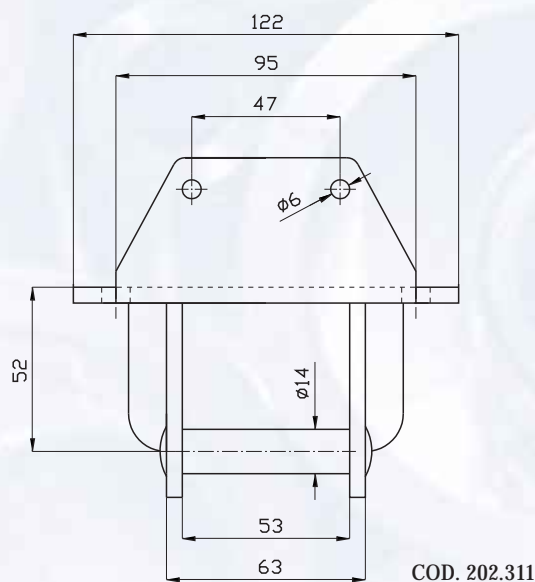
Drilled OM lever

COD.	03.427	KG.	0,12
-------------	--------	------------	------

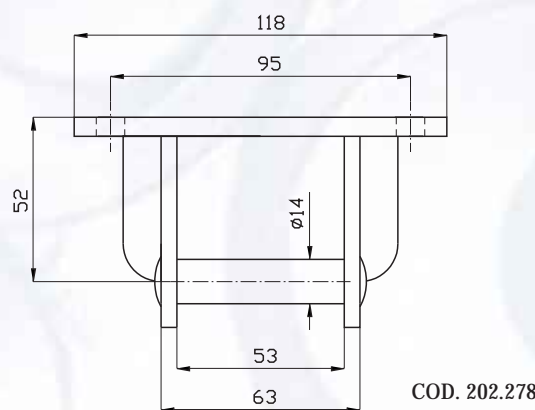
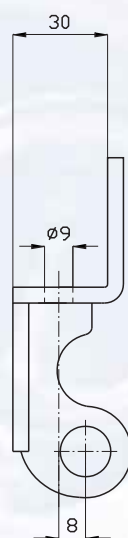
Levetta OM inox

Inox OM lever

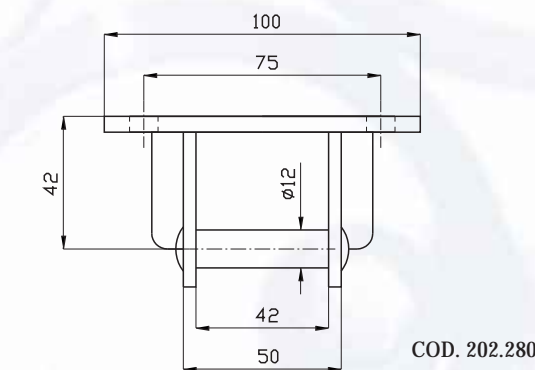
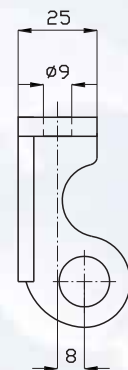
COD.	03.428	KG.	0,12
-------------	--------	------------	------



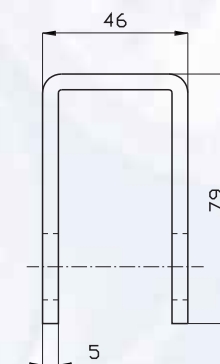
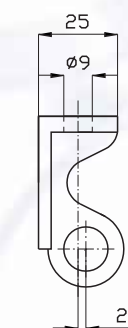
COD. 202.311



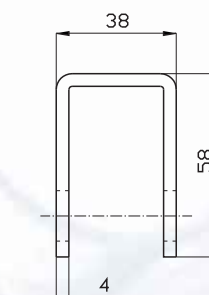
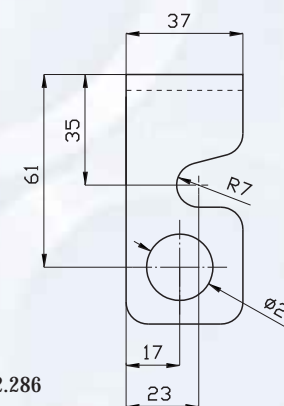
COD. 202.278



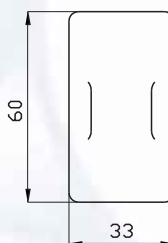
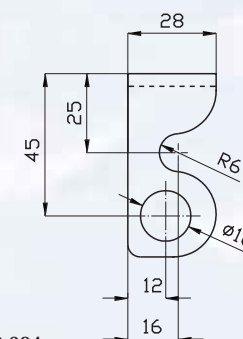
COD. 202.280



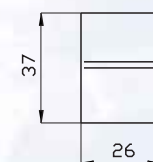
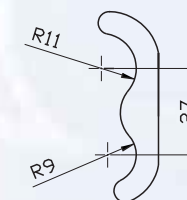
COD. 202.286



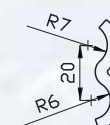
COD. 202.284



COD. 03.426
COD. 03.427
COD. 03.428



COD. 202.285



Cemiera sponda mm 30 zincata		
Galv. sideboard hinge 30 mm		
COD.	202.311	KG. 0,47

Supporto cerniera calibrata		
Support for gauged hinge		
COD.	202.286	KG. 0,21

Cemiera sponda mm 25 zincata		
Galv. sideboard hinge 25 mm		
COD.	202.278	KG. 0,33

Supporto barra mignon		
Support for mignon bar		
COD.	202.284	KG. 0,08

Cemiera sponda mignon zincata		
Galv. mignon sideboard hinge		
COD.	202.280	KG. 0,2

Levetta OM		
OM lever		
COD.	03.426	KG. 0,12

Levetta OM forata		
Drilled OM lever		
COD.	03.427	KG. 0,12

Levetta OM inox		
Inox OM lever		
COD.	03.428	KG. 0,12

Levetta mignon		
Mignon lever		
COD.	202.285	KG. 0,03

Tendicatena TIR 2000-4F zincato

Galv. TIR 2000-4F chain tightener

COD.	05.802 DX	KG.	0,43
-------------	-----------	------------	------

COD.	05.803 SX	KG.	0,43
-------------	-----------	------------	------

Tendicatena TIR 2000-4F inox

Inox TIR 2000-4F chain tightener

COD.	05.804 DX	KG.	0,43
-------------	-----------	------------	------

COD.	05.805 SX	KG.	0,43
-------------	-----------	------------	------

Tendicatena TIR 2000-4F con tubetto rett. L=22/27 zincato

Galv. TIR 2000-4F chain tightener with tube L=22/27

COD.	05.737	KG.	0,5
-------------	--------	------------	-----

Tendicatena TIR 2000-4F con tubetto rett. L=22/27 compl. inox

Inox TIR 2000-4F chain tightener with tube L=22/27

COD.	05.723	KG.	0,5
-------------	--------	------------	-----

Contropiastra tendicatena "TIR 2000-4F" zincata

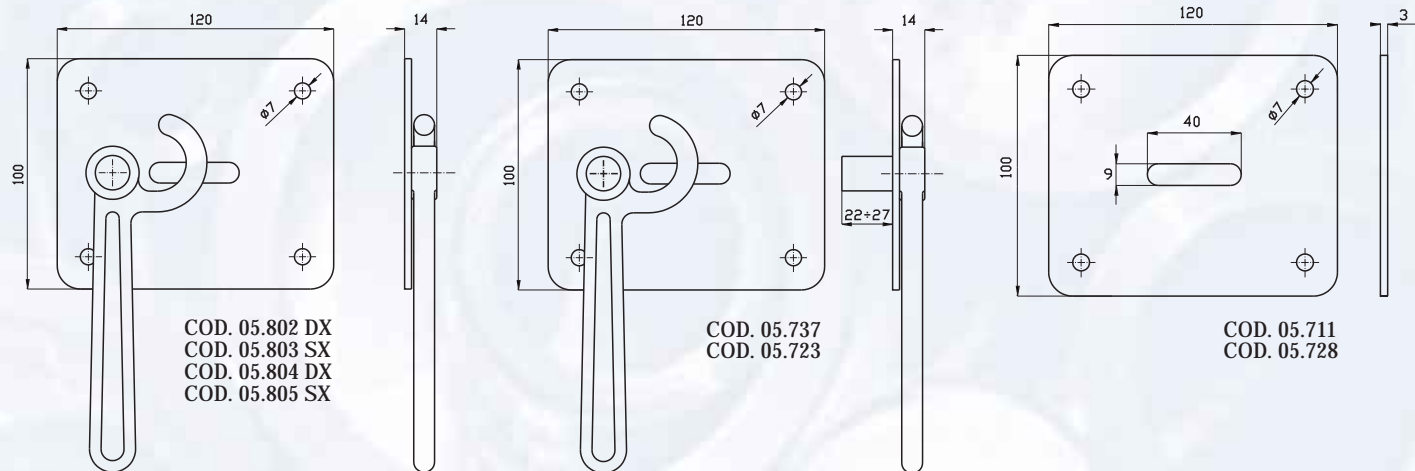
Galv. counterplate

COD.	05.711	KG.	0,27
-------------	--------	------------	------

Contropiastra tendicatena "TIR 2000-4F" inox

Inox counterplate

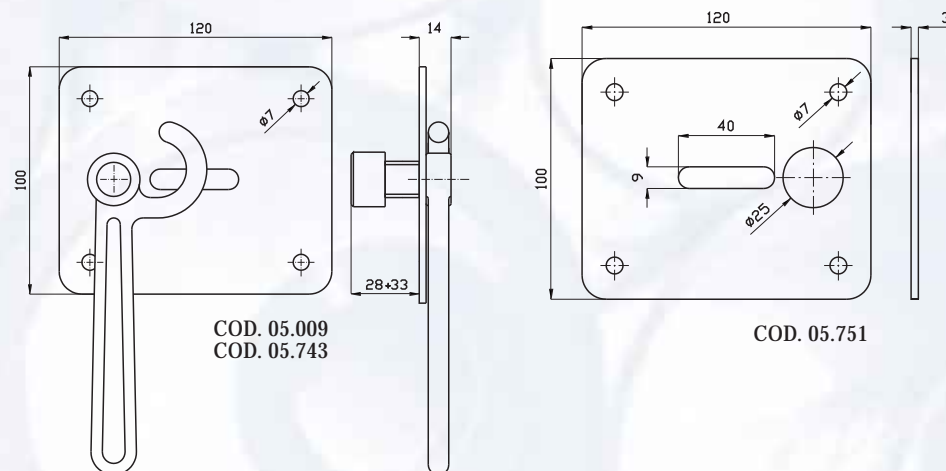
COD.	05.728	KG.	0,27
-------------	--------	------------	------



COD. 05.802 DX
COD. 05.803 SX
COD. 05.804 DX
COD. 05.805 SX

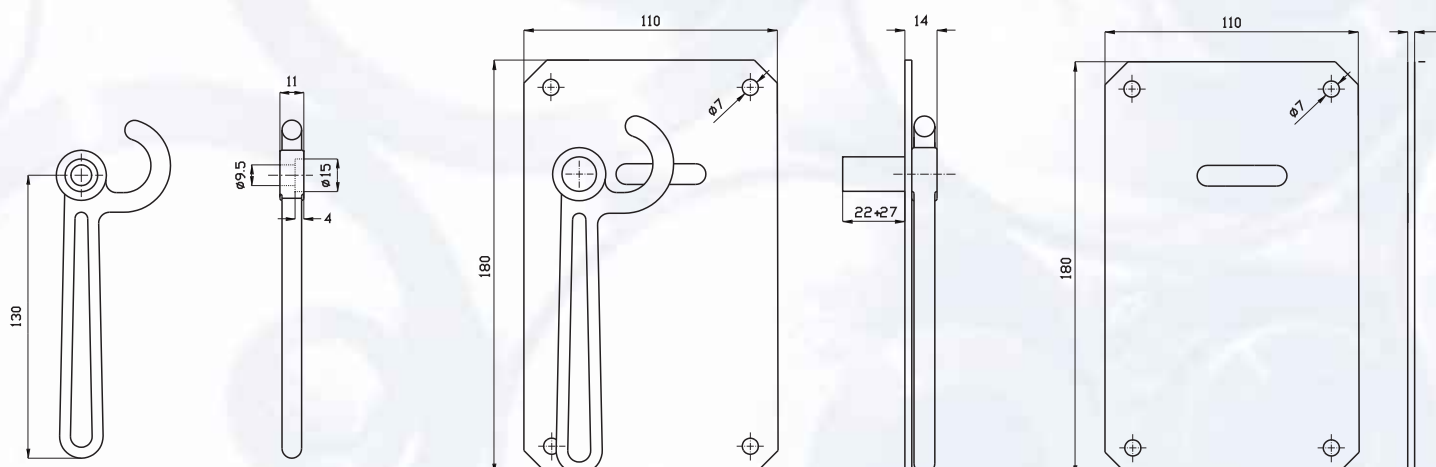
COD. 05.737
COD. 05.723

COD. 05.711
COD. 05.728



COD. 05.009
COD. 05.743

COD. 05.751



COD. 05.808 DX
COD. 05.809 SX
COD. 05.814 DX
COD. 05.815 SX

COD. 05.739

COD. 05.016

Tendicatena "TIR 2000-4F" c/brugola L=28 con tubetto lunghezza 22 zincato

Galv. TIR 2000-4F chain tightener w/tube L=22 and allen screw L=28

COD.	05.009	KG.	0,55
-------------	--------	------------	------

Tendicatena "TIR 2000-4F" c/brugola L=33 con tubetto lunghezza 27 zincato

Galv. TIR 2000-4F chain tightener w/tube L=27 and allen screw L=33

COD.	05.743	KG.	0,6
-------------	--------	------------	-----

Contropiastra tendicatena TIR 2000-4F con brugola zincata

Galv. counterplate with allen screw

COD.	05.751	KG.	0,25
-------------	--------	------------	------

Maniglia per tendicatena forata

Drilled handle for chain tightener

COD.	05.808 DX	KG.	0,16
-------------	-----------	------------	------

COD.	05.809 SX	KG.	0,16
-------------	-----------	------------	------

Maniglia per tendicatena forata inox elettrolucidata

Inox drilled handle for chain tightener

COD.	05.814 DX	KG.	0,16
-------------	-----------	------------	------

COD.	05.815 SX	KG.	0,16
-------------	-----------	------------	------

Tendicatena TIR 2000-4F con piastra rettangolare con tubetto inox

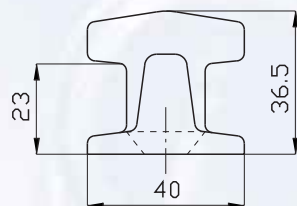
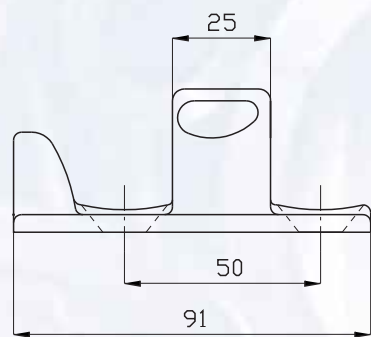
Inox TIR 2000 4F chain tightener with tube and plate

COD.	05.739	KG.	0,64
-------------	--------	------------	------

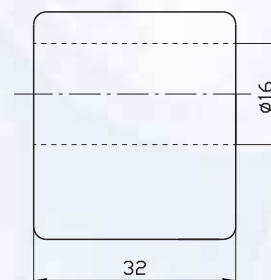
Contropiastra rettangolare inox

Inox rectangular plate

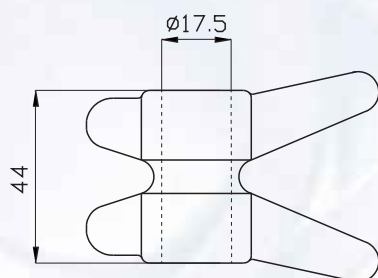
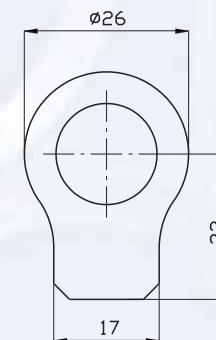
COD.	05.016	KG.	0,4
-------------	--------	------------	-----



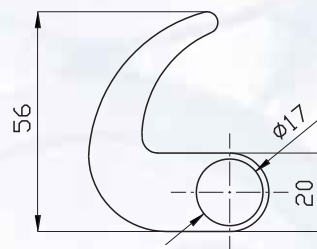
COD. 12.014
COD. 12.020



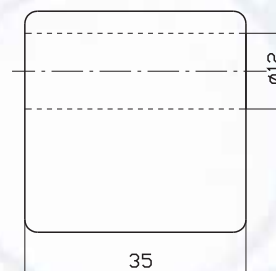
COD. 303.040



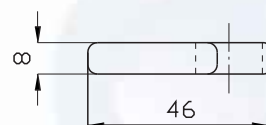
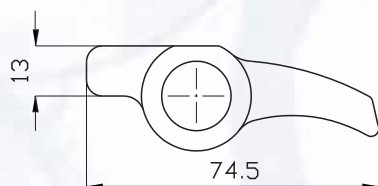
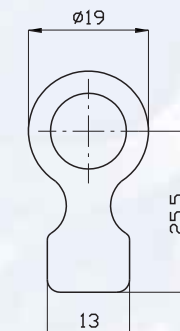
COD. 12.011



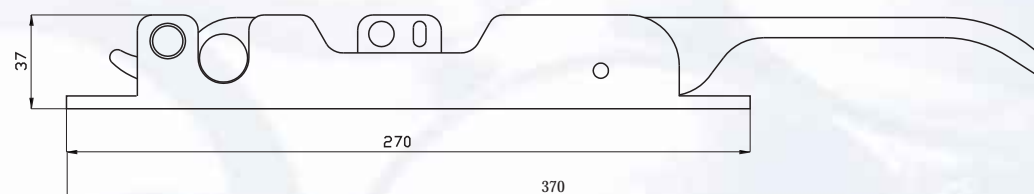
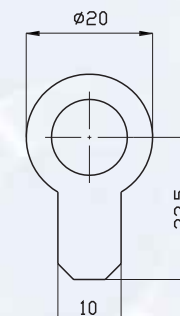
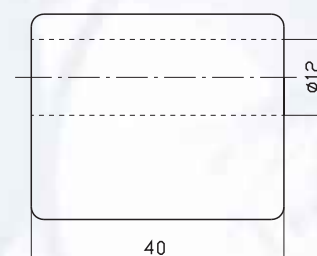
COD. 04.003



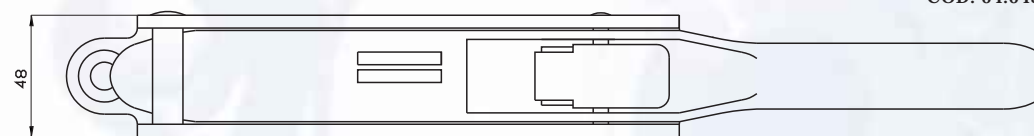
COD. 303.050



COD. 303.036



COD. 04.043



Aggancio asta

Pole hooking

COD.	12.014	KG.	0,3
-------------	--------	------------	-----

Aggancio asta zincato

Galv. pole hooking

COD.	12.020	KG.	0,3
-------------	--------	------------	-----

Arpione

Hook

COD.	12.011	KG.	0,23
-------------	--------	------------	------

Gancio asta chiusura incassata forato

Drilled pole hook for embedded lock

COD.	04.003	KG.	0,08
-------------	--------	------------	------

Cardine per cerniera doppio snodo

Double joint hinge

COD.	303.040	KG.	0,13
-------------	---------	------------	------

Cardine per porta

Hinge

COD.	303.050	KG.	0,08
-------------	---------	------------	------

Cardine per porta gran volume

Gran Volume hinge

COD.	303.036	KG.	0,1
-------------	---------	------------	-----

Maniglia per furgone

Handle for van

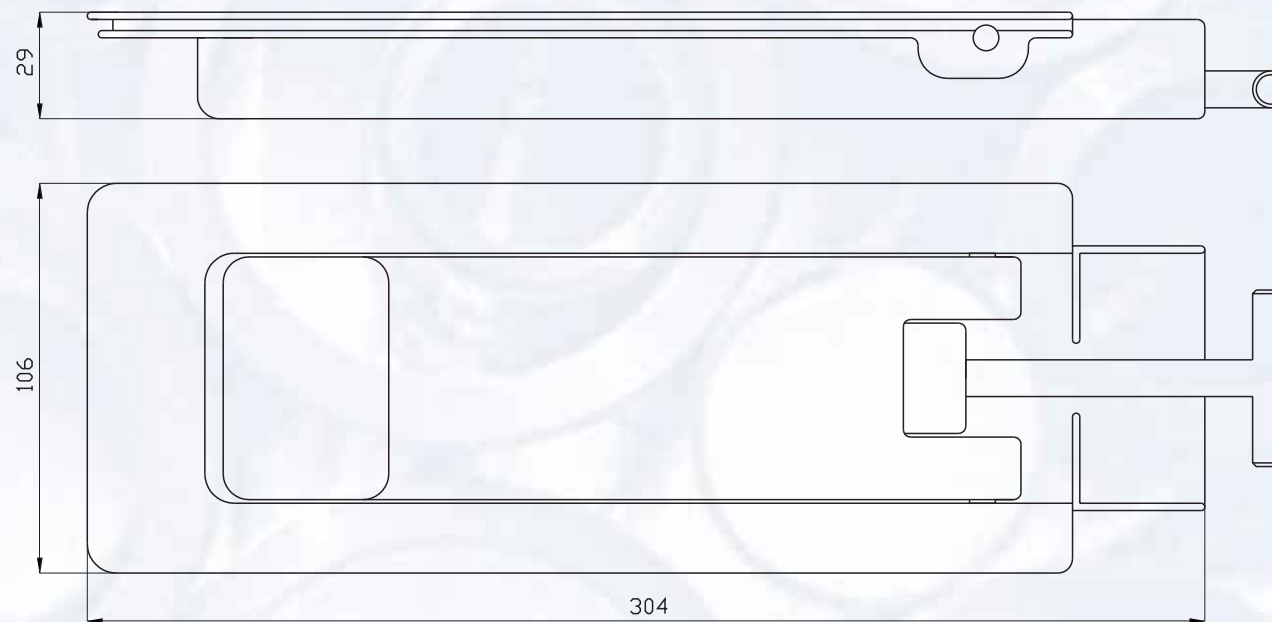
COD.	04.043	KG.	1,7
-------------	--------	------------	-----

Assieme maniglia pressofusa

Pressure die-cast handle

COD.	303.003	KG.	0,77
-------------	---------	------------	------

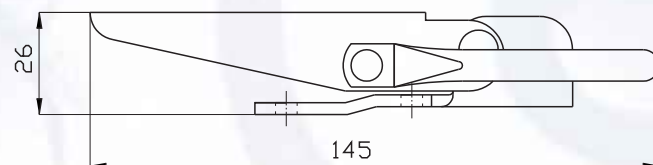
COD. 303.003



Chiusura a laccio zincata

Galv. noose lock

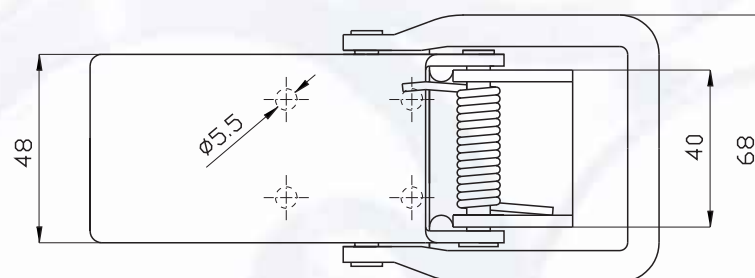
COD.	202.516	KG.	0,36
-------------	---------	------------	------



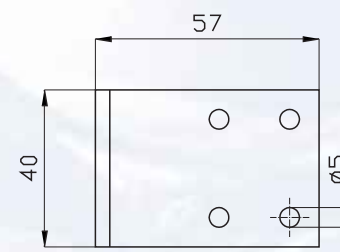
Scontro per chiusura a laccio zincato

Galv. catch for noose lock

COD.	202.517	KG.	0,08
-------------	---------	------------	------

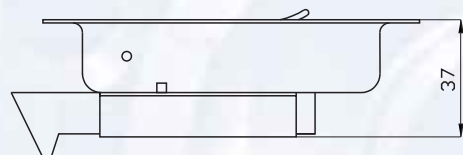


COD. 202.516

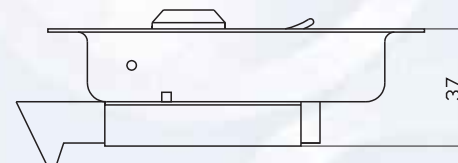
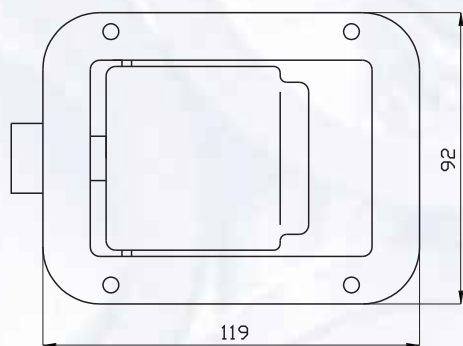


COD. 202.517

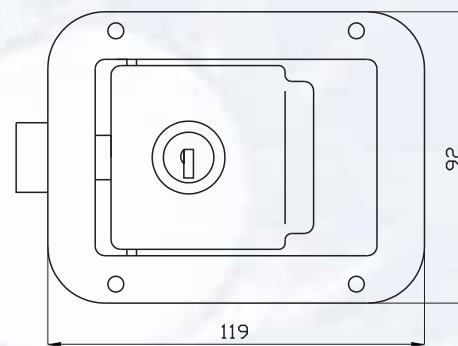
Chiusura inox ad incasso senza serratura			
<i>Inox embedded lock</i>			
COD.	300.005	KG.	0,27



COD. 300.005



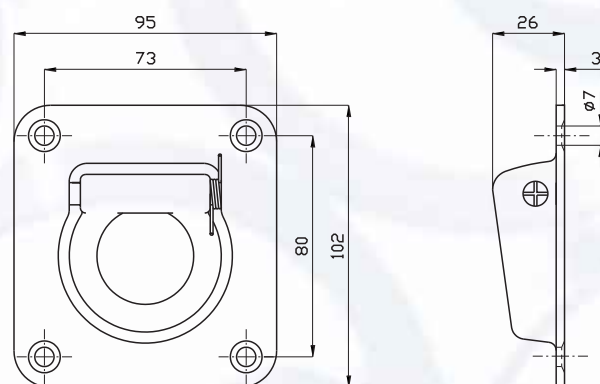
COD. 300.003
COD. 300.006



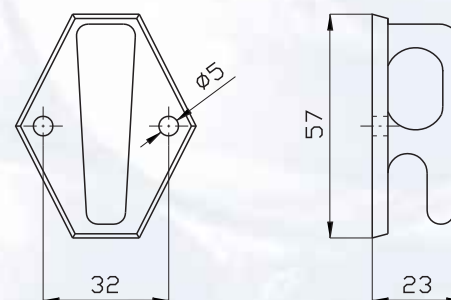
Chiusura inox ad incasso c/serratura c/chiave diversa			
<i>Inox embedded lock with different keys</i>			
COD.	300.003	KG.	0,32

Chiusura inox ad incasso c/serratura c/chiave uguale			
<i>Inox embedded lock with identical keys</i>			
COD.	300.006	KG.	0,32

Anello fermacarico zincato			
<i>Galv. load-holding ring</i>			
COD.	04.611	KG.	0,39
Anello fermacarico zincato c/molla			
<i>Galv. load-holding ring w/spring</i>			
COD.	04.791	KG.	0,39



COD. 04.611
COD. 04.791



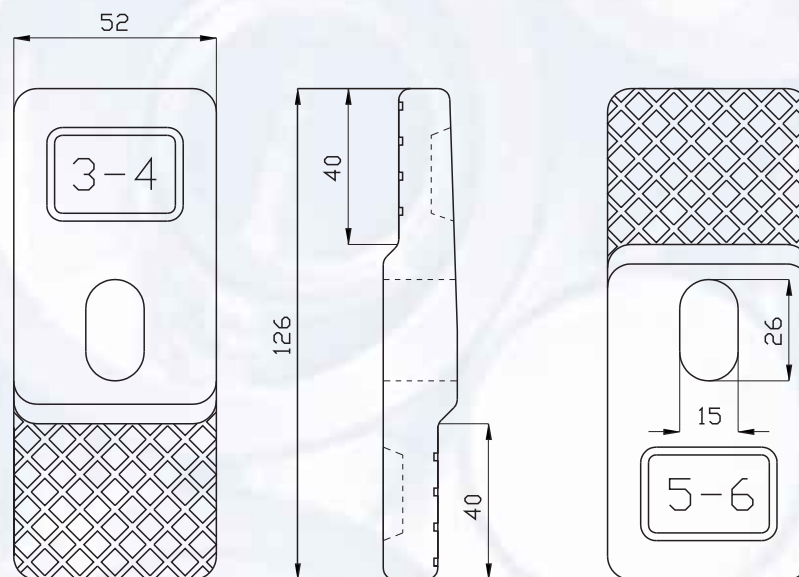
COD. 05.750

Gancio tenditelone in plastica piccolo			
<i>Small nylon hook</i>			
COD.	05.750	KG.	0,01

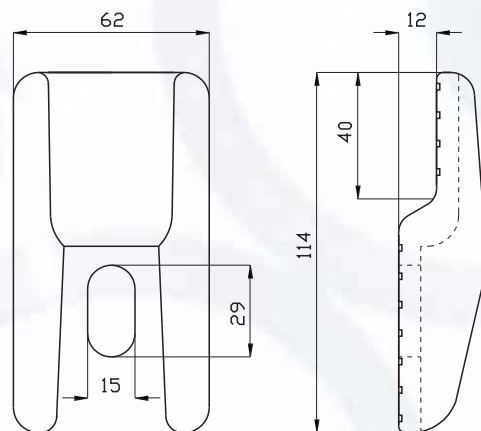
Staffa antisdrucciolo 3/5 zincata			
<i>Galv. anti-slip bracket 3/5</i>			
COD.	04.613	KG.	0,62

Staffa antisdrucciolo leggera zincata			
<i>Light galv. anti-slip bracket</i>			
COD.	04.617	KG.	0,55

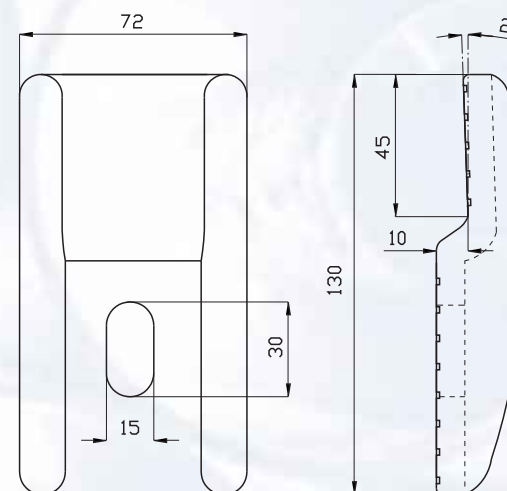
Staffa antisdrucciolo zincata			
<i>Galv. anti-slip bracket</i>			
COD.	04.633	KG.	0,88



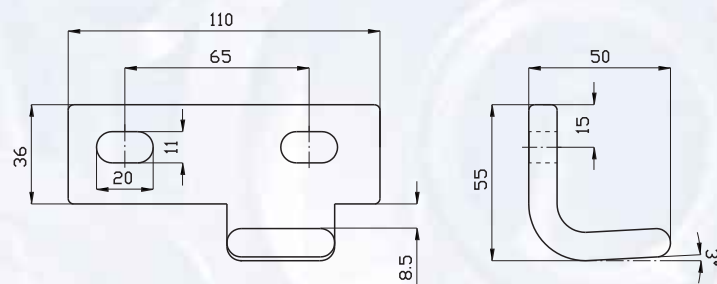
COD. 04.613



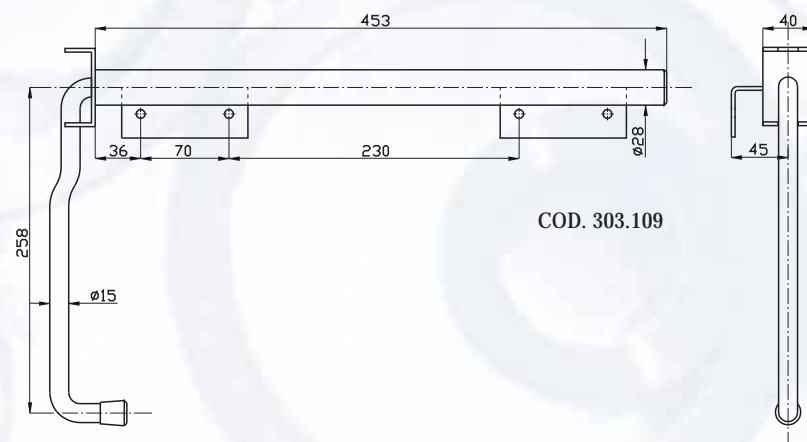
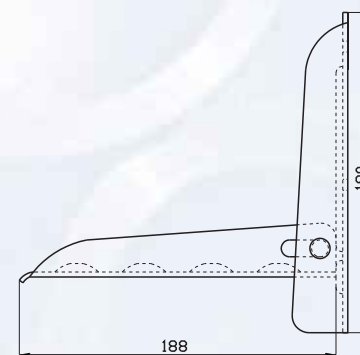
COD. 04.617



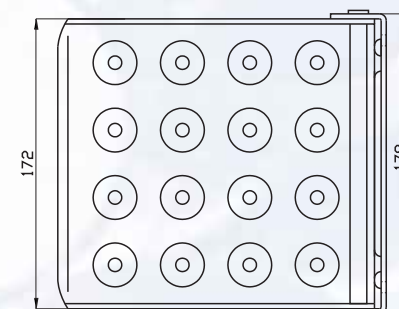
COD. 04.633



COD. 13.028
COD. 13.034



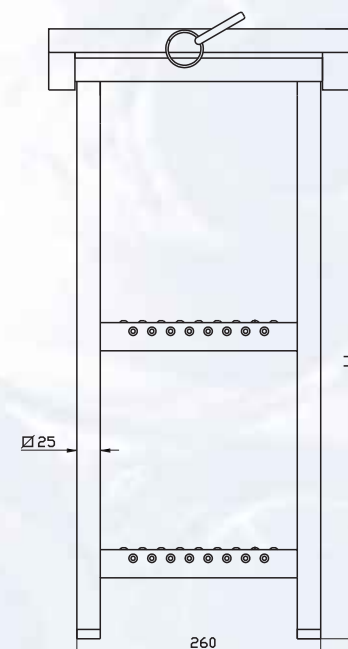
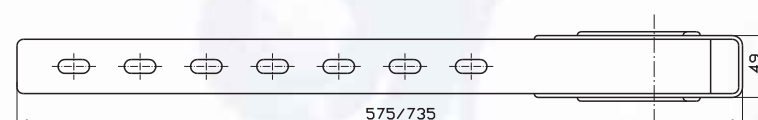
COD. 303.109



COD. 14.062



COD. 303.167
COD. 303.108



COD. 14.072
COD. 14.073
COD. 14.074

Aggancio pedana asolato
Footboard hooking with slots

COD.	13.028	KG.	0,42
------	--------	-----	------

Aggancio pedana asolato zincato
Galv. footboard hooking w/slots

COD.	13.034	KG.	0,42
------	--------	-----	------

Fermaporta zincato
Galv. doorstop

COD.	303.109	KG.	2
------	---------	-----	---

Paracicli corto
Support for lateral protection

COD.	303.167	KG.	3
------	---------	-----	---

Paracicli lungo
Long support for lateral protection

COD.	303.108	KG.	3,9
------	---------	-----	-----

Pedana salita
Footboard

COD.	14.062	KG.	1,36
------	--------	-----	------

Scaletta zincata 1 gradino
Galv. ladder - 1 step

COD.	14.072	KG.	3	H	300
------	--------	-----	---	---	-----

Scaletta zincata 2 gradini
Galv. ladder - 2 steps

COD.	14.073	KG.	4,5	H	530
------	--------	-----	-----	---	-----

Scaletta zincata 3 gradini
Galv. ladder - 3 steps

COD.	14.074	KG.	6	H	660
------	--------	-----	---	---	-----

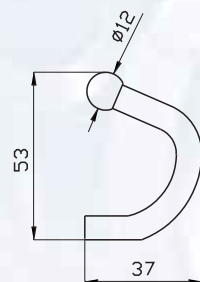


Tendifune leggero ribattuto ϕ 8			
<i>Light rope tightener ϕ 8</i>			
COD.	05.719	KG.	0,04

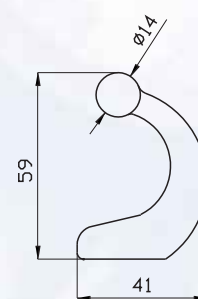
Tendifune leggero ribattuto ϕ 10			
<i>Light rope tightener ϕ 10</i>			
COD.	05.715	KG.	0,06

Tendifune con piastrina			
<i>Rope tightener with plate</i>			
COD.	05.713	KG.	0,05

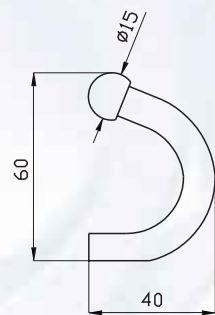
Tendifune leggero			
<i>Light rope tightener</i>			
COD.	05.712	KG.	0,06
Tendifune leggero inox elettrolucidato			
<i>Light inox rope tightener</i>			
COD.	05.790	KG.	0,06



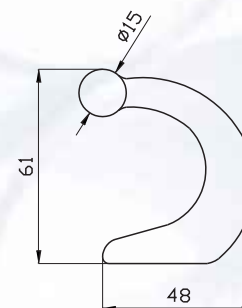
COD. 05.719



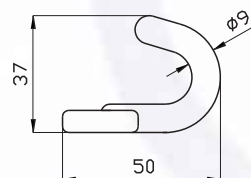
COD. 05.714



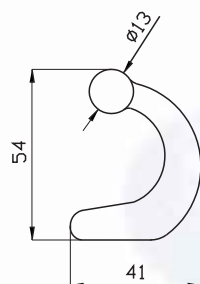
COD. 05.715



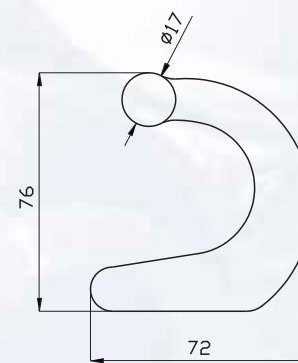
COD. 05.716



COD. 05.713



COD. 05.712
COD. 05.790



COD. 05.717

Tendifune medio			
<i>Medium rope tightener</i>			
COD.	05.714	KG.	0,08

Tendifune pesante			
<i>Heavy rope tightener</i>			
COD.	05.716	KG.	0,11

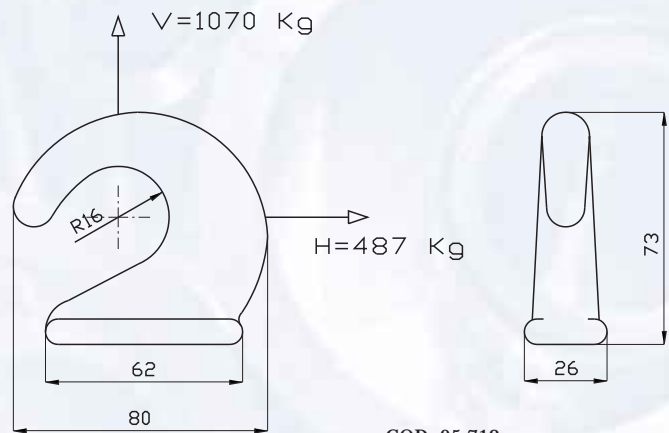
Tendifune pesantissimo			
<i>Extra heavy rope tightener</i>			
COD.	05.717	KG.	0,25

Gancio traino leggero			
<i>Light towing hook</i>			
COD.	05.718	KG.	0,43
MAT.	S355JR		

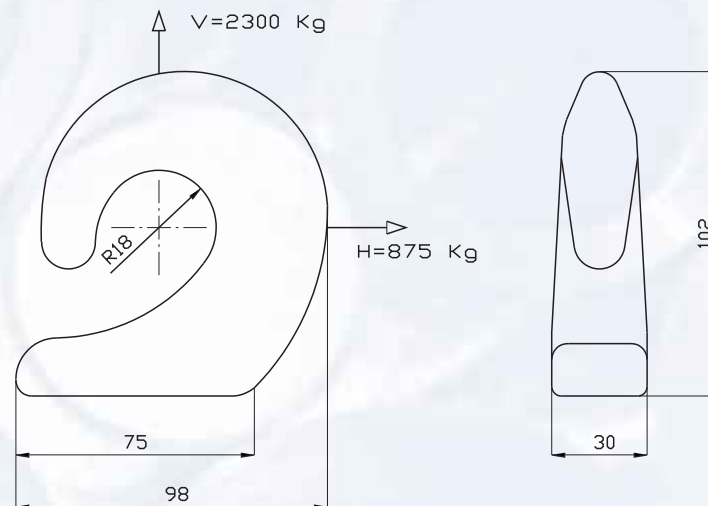
Gancio traino medio			
<i>Medium towing hook</i>			
COD.	05.720	KG.	0,92
MAT.	S355JR		

Gancio traino pesante			
<i>Heavy towing hook</i>			
COD.	05.722	KG.	0,94
MAT.	S355JR		

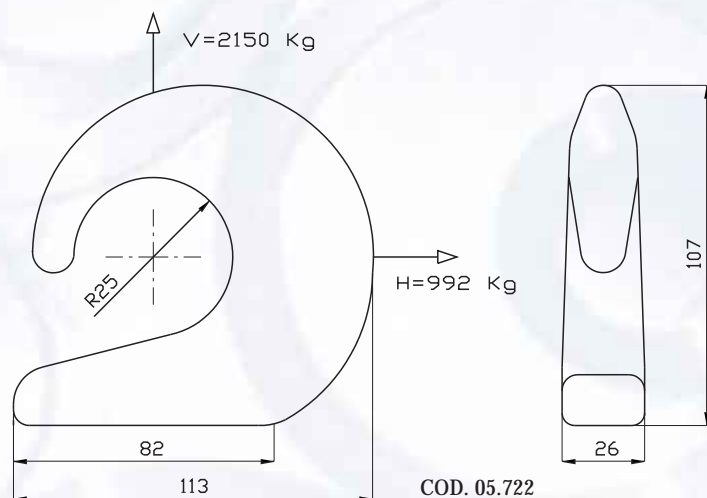
Gancio traino pesantissimo			
<i>Extra heavy towing hook</i>			
COD.	05.002	KG.	1,84
MAT.	S355JR		



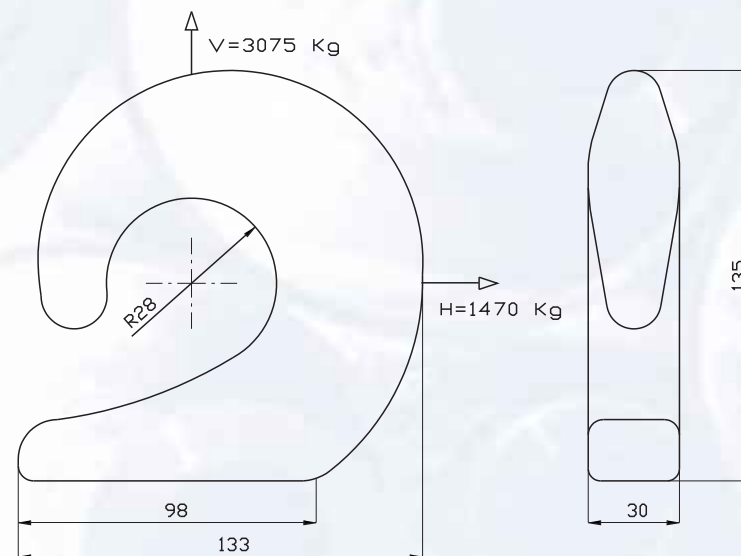
COD. 05.718



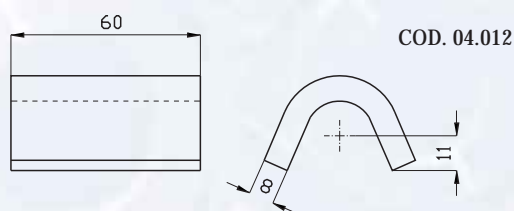
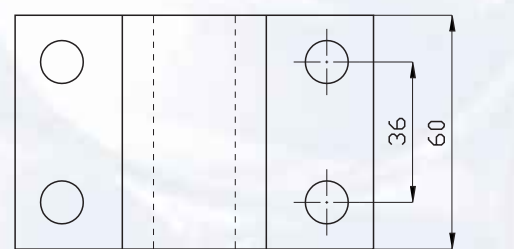
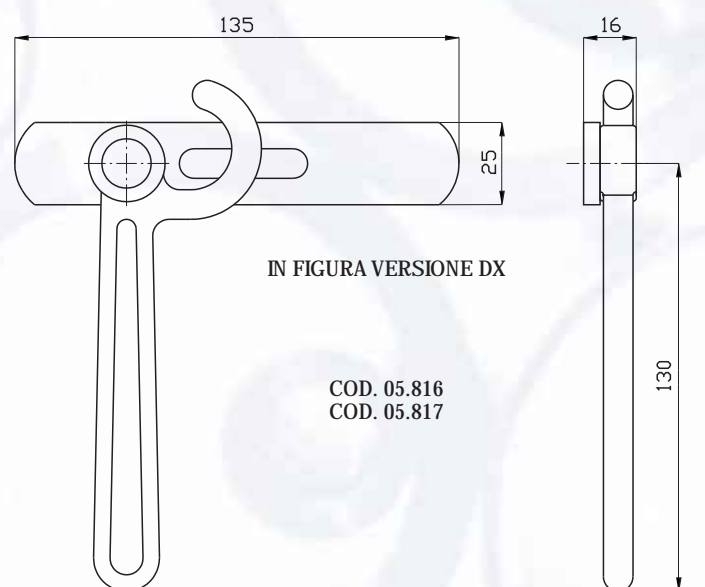
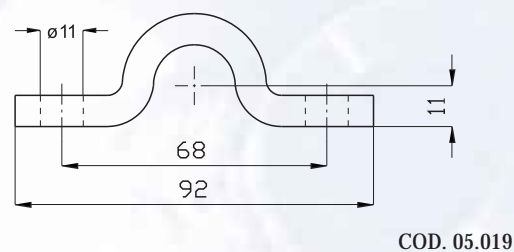
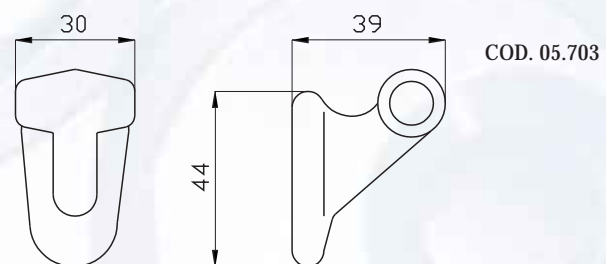
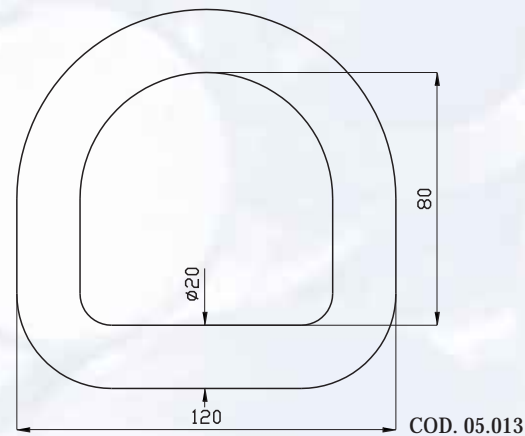
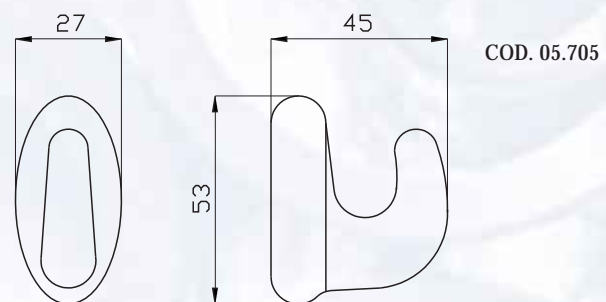
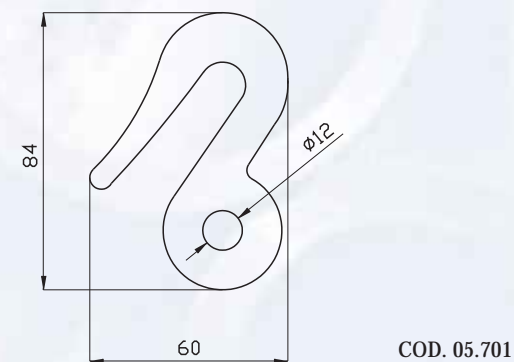
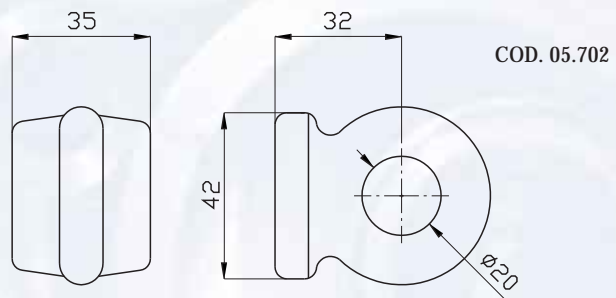
COD. 05.720



COD. 05.722



COD. 05.002



Tendicatena chiuso		
<i>Ring-shaped chain tightener</i>		
COD.	05.702	KG. 0,21

Uncino capocatena		
<i>Chain end hook</i>		
COD.	05.701	KG. 0,16

Gancio catena		
<i>Hook for chain</i>		
COD.	05.705	KG. 0,15

Gancio attacco catena a T		
<i>T shaped hook for chain</i>		
COD.	05.703	KG. 0,13

Tendicatena esterno		
<i>Outer chain tightener</i>		
COD.	05.816 DX	KG. 0,3
COD.	05.817 SX	KG. 0,3

Anello fermacarico $\phi 20$		
<i>Load-holding ring $\phi 20$</i>		
COD.	05.013	KG. 0,86

Supporto per anello fermacarico $\phi 20$ forato		
<i>Drilled support for load-holding ring</i>		
COD.	05.019	KG. 0,48

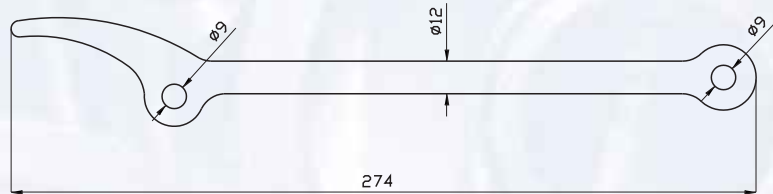
Supporto per anello fermacarico $\phi 20$		
<i>Support for load-holding ring</i>		
COD.	04.012	KG. 0,28

Tendicatena due fori		
<i>Two-holed chain tightener</i>		
COD.	05.730	KG. 0,26

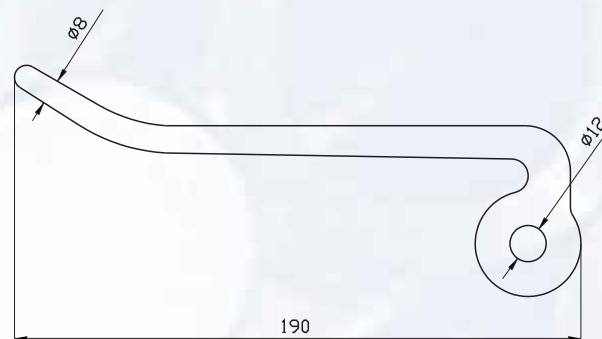
Tendicatena normale		
<i>Standard chain tightener</i>		
COD.	05.704	KG. 0,17

Tendicatena con catena zincato		
<i>Galv. tightener with chain</i>		
COD.	05.729	KG. 2,3

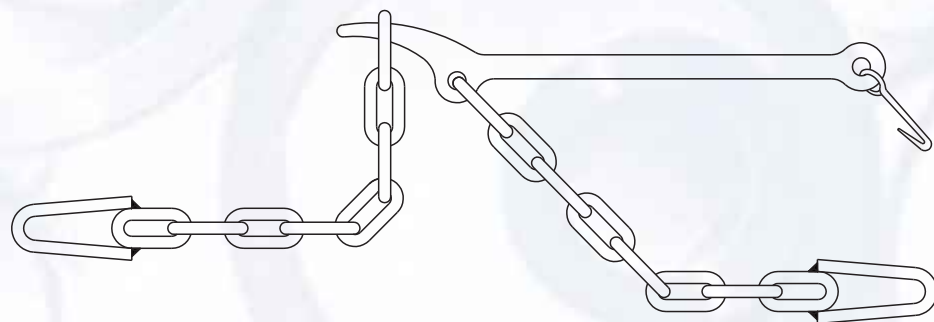
Tendicatena con catena e piastrine zincato		
<i>Galv. tightener with chain and plate</i>		
COD.	05.761	KG. 2,6



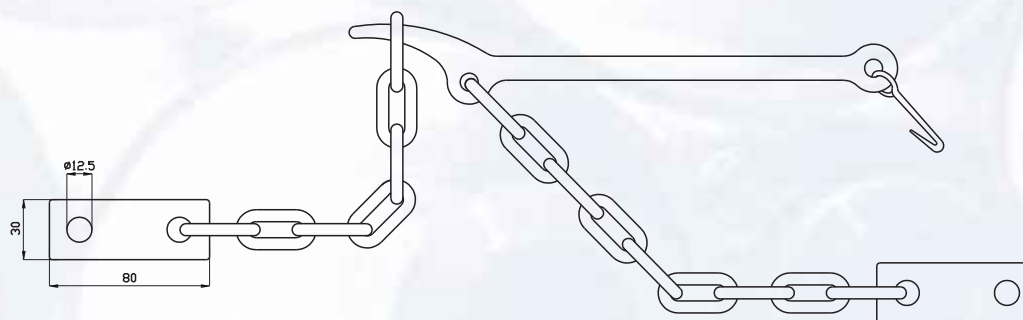
COD. 05.730



COD. 05.704



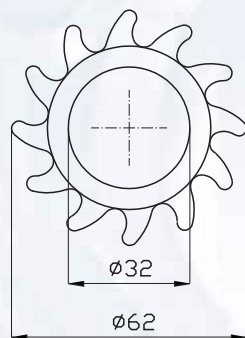
COD. 05.729



COD. 05.761



Corona stampata ϕ 32			
<i>Pressed crown wheel ϕ 32</i>			
COD.	06.806	KG.	0,1



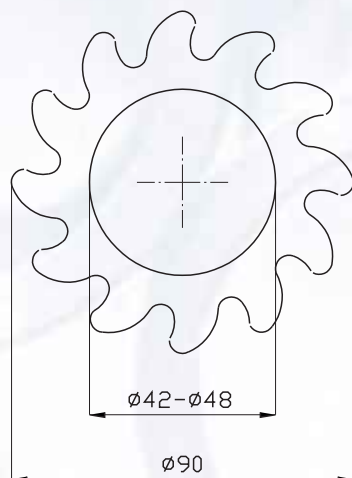
COD. 06.806

Corona stampata ϕ 42 sp.11			
<i>Pressed crown wheel ϕ42 th.11</i>			
COD.	06.799	KG.	0,22

Corona stampata ϕ 48 sp.11			
<i>Pressed crown wheel ϕ48 th.11</i>			
COD.	06.827	KG.	0,24

Corona stamp. non forata sp.11			
<i>Pressed crown wheel th.11 not drilled</i>			
COD.	06.050	KG.	0,28

Corona stampata ϕ 48 sp.8 inox			
<i>Inox pressed crown wheel ϕ 48 th.8</i>			
COD.	06.004	KG.	0,17

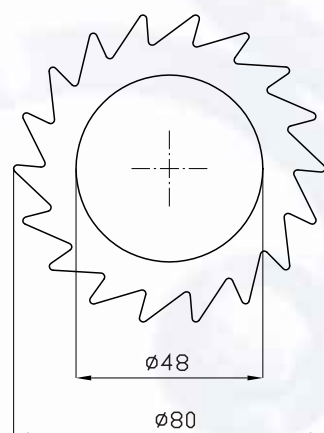

 COD. 06.799
 COD. 06.827
 COD. 06.050
 COD. 06.004

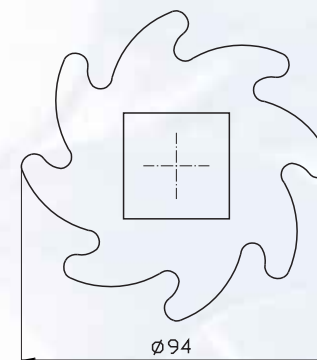
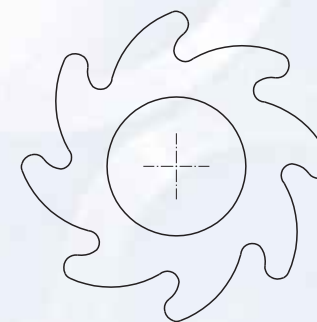
Corona dentata Z 18 ϕ 48 sp.8			
<i>Toothed Z 18 crown wheel ϕ 48 th.8</i>			
COD.	06.042	KG.	0,15

 Corona dentata Z 18 ϕ 48 sp.10

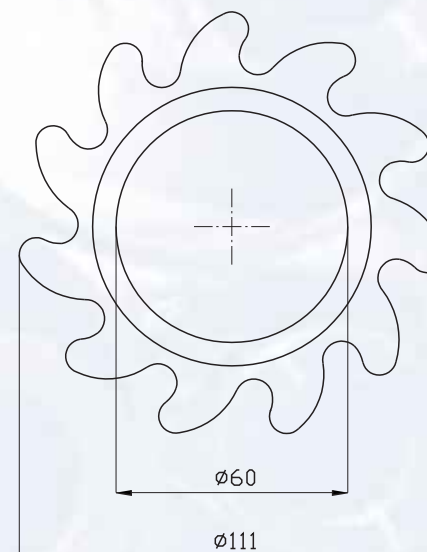
Toothed Z 18 crown wheel ϕ 48 th.10

COD.	06.044	KG.	0,18
-------------	--------	------------	------


 COD. 06.042
 COD. 06.044

 COD. 606.816
 COD. 606.815
 COD. 606.817
 COD. 06.820
 COD. 06.824
 COD. 06.826
 COD. 606.819
 COD. 06.870
 COD. 06.873
 COD. 06.874


COD. 06.828



Corona sp.5 non forata			
<i>Crown wheel th.5 not drilled</i>			

COD.	606.816	KG.	0,2
-------------	---------	------------	-----

Corona sp.6 non forata			
<i>Crown wheel th.6 not drilled</i>			

COD.	606.815	KG.	0,26
-------------	---------	------------	------

Corona sp.8 non forata			
<i>Crown wheel th.8 not drilled</i>			

COD.	606.817	KG.	0,15
-------------	---------	------------	------

Corona sp.5 ϕ 42			
<i>Crown wheel ϕ 42 th.5</i>			

COD.	06.820	KG.	0,16
-------------	--------	------------	------

Corona sp.6 ϕ 48			
<i>Crown wheel ϕ 48 th.6</i>			

COD.	06.824	KG.	0,18
-------------	--------	------------	------

Corona sp.8 ϕ 48			
<i>Crown wheel ϕ 48 th.8</i>			

COD.	06.826	KG.	0,24
-------------	--------	------------	------

Corona sp.6 ϕ 20,5			
<i>Crown wheel ϕ 20,5 th.6</i>			

COD.	606.819	KG.	0,22
-------------	---------	------------	------

Corona sp.6 ϕ 33			
<i>Crown wheel ϕ 33 th.6</i>			

COD.	06.870	KG.	0,2
-------------	--------	------------	-----

Corona sp.6 c/foro quadro 24 - 26,5 - 32

Crown wheel with square hole 24 - 26,5 - 32 th.6

COD.	06.873	KG.	0,2
-------------	--------	------------	-----

Corona sp.8 c/foro quadro 24 - 26,5 - 32

Crown wheel with square hole 24 - 26,5 - 32 th.8

COD.	06.874	KG.	0,24
-------------	--------	------------	------

Corona stampata ϕ 60			
<i>Pressed crown wheel ϕ 60</i>			

COD.	06.828	KG.	0,4
-------------	--------	------------	-----

Nasello di fermo leggero grezzo

Light stop toe

COD.	06.808	KG.	0,05
-------------	--------	------------	------

Nasello di fermo leggero foro ø 8,5

Light stop toe ø 8,5

COD.	06.813	KG.	0,05
-------------	--------	------------	------

Nasello di fermo leggero foro ø 10,5

Light stop toe ø 10,5

COD.	06.814	KG.	0,05
-------------	--------	------------	------

Nasello di fermo leggero forato inox foro ø 10,5

Inox light stop toe ø 10,5

COD.	06.823	KG.	0,05
-------------	--------	------------	------

Nasello di fermo medio grezzo

Medium stop toe

COD.	06.810	KG.	0,08
-------------	--------	------------	------

Nasello di fermo medio foro ø 10,5

Medium stop toe ø 10,5

COD.	06.815	KG.	0,08
-------------	--------	------------	------

Nasello di fermo medio foro ø 12,5

Medium stop toe ø 12,5

COD.	06.816	KG.	0,08
-------------	--------	------------	------

Nasello di fermo pesante grezzo

Heavy stop toe

COD.	06.812	KG.	0,1
-------------	--------	------------	-----

Nasello di fermo pesante foro ø 10,5

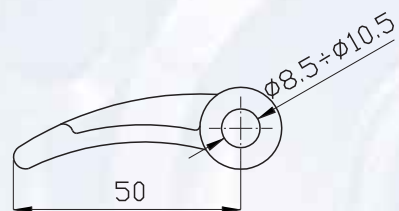
Heavy stop toe ø 10,5

COD.	06.811	KG.	0,1
-------------	--------	------------	-----

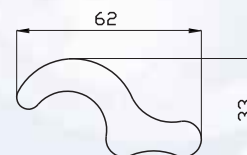
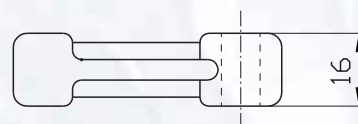
Nasello di fermo pesante foro ø 12,5

Heavy stop toe ø 12,5

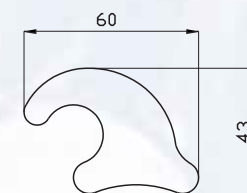
COD.	06.818	KG.	0,1
-------------	--------	------------	-----



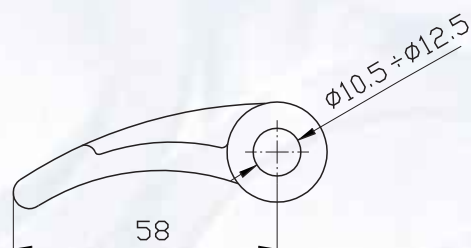
COD. 06.808
COD. 06.813
COD. 06.814
COD. 06.823



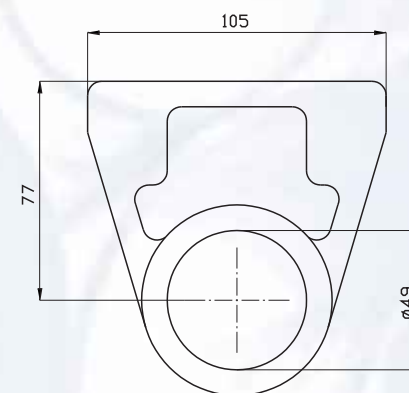
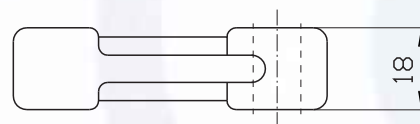
COD. 06.804
COD. 06.005



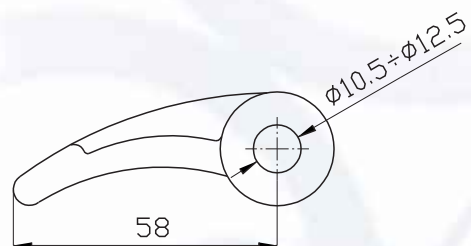
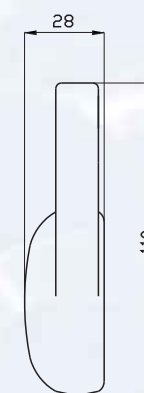
COD. 06.805



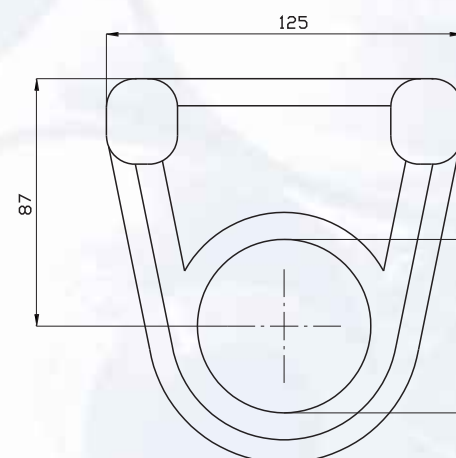
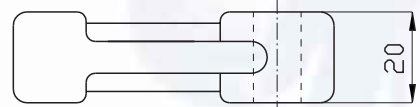
COD. 06.810
COD. 06.815
COD. 06.816



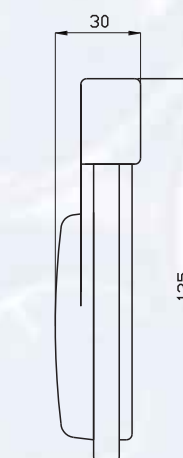
COD. 606.802
COD. 06.801



COD. 06.812
COD. 06.811
COD. 06.818



COD. 606.806



Dente elefante

Elephant tooth

COD.	06.804	KG.	0,06
-------------	--------	------------	------

Dente elefante inox

Inox elephant tooth

COD.	06.005	KG.	0,06
-------------	--------	------------	------

Dente elefante pesante

Heavy elephant tooth

COD.	06.805	KG.	0,11
-------------	--------	------------	------

Facciata stampata ø 48 tomitta

Pressed and turned side ø 48

COD.	606.802	KG.	1
-------------	---------	------------	---

Facciata stampata ø 48 inox tomitta

Inox pressed and turned side ø 48

COD.	06.801	KG.	1
-------------	--------	------------	---

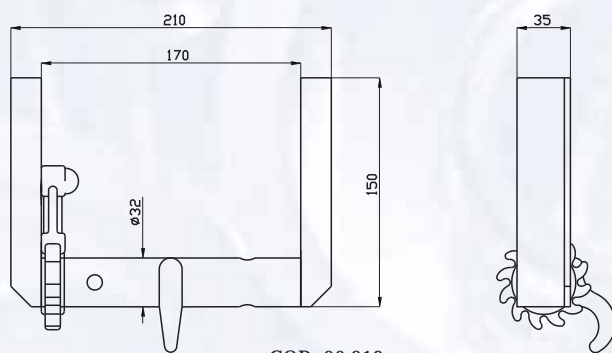
Facciata stampata ø 60 tomitta

Pressed and turned side ø 60

COD.	606.806	KG.	1,3
-------------	---------	------------	-----

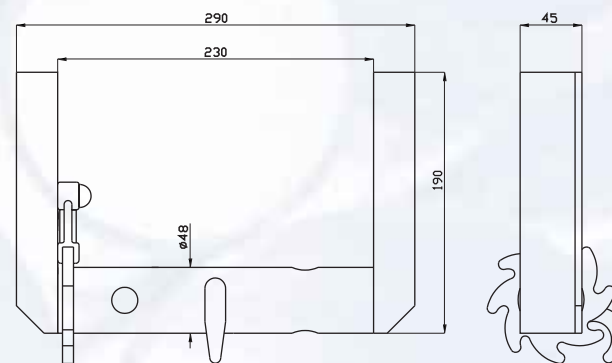
Verricello \varnothing 32 economico			
<i>Winch \varnothing 32, cheap model</i>			
COD.	06.019	KG.	1,1

Verricello \varnothing 42 economico			
<i>Winch \varnothing 42, cheap model</i>			
COD.	06.848	KG.	1,4

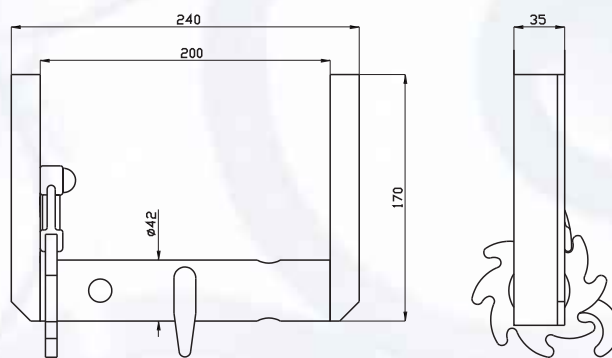


COD. 06.019

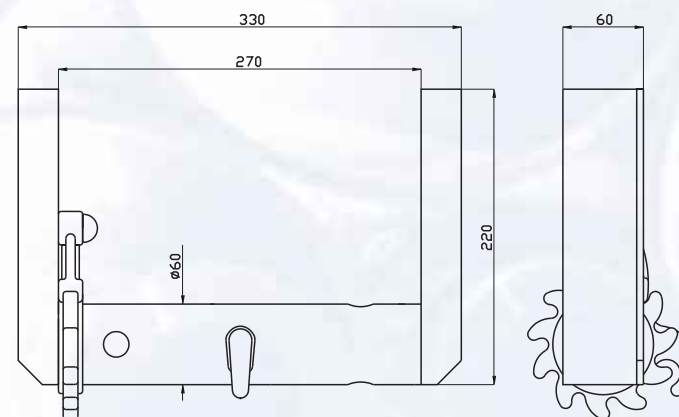
IN FIGURA VERSIONE SX



COD. 06.846



COD. 06.848



COD. 06.836

Verricello \varnothing 48 economico			
<i>Winch \varnothing 48, cheap model</i>			
COD.	06.846	KG.	2

Verricello \varnothing 60 economico			
<i>Winch \varnothing 60, cheap model</i>			
COD.	06.836	KG.	3,5

Verricello ø 48 tomito rinforzato
pilone 215

*Tuned and reinforced winch ø
48 with post 215*

COD.	06.834	KG.	2,2
-------------	--------	------------	-----

Verricello ø 48 tomito rinforzato
pilone 215 inox elettrolucidato

*Inox tuned and reinforced
winch ø 48 post 215*

COD.	06.897	KG.	2,2
-------------	--------	------------	-----

Verricello ø 48 tomito rinforzato
c/asola pilone 215

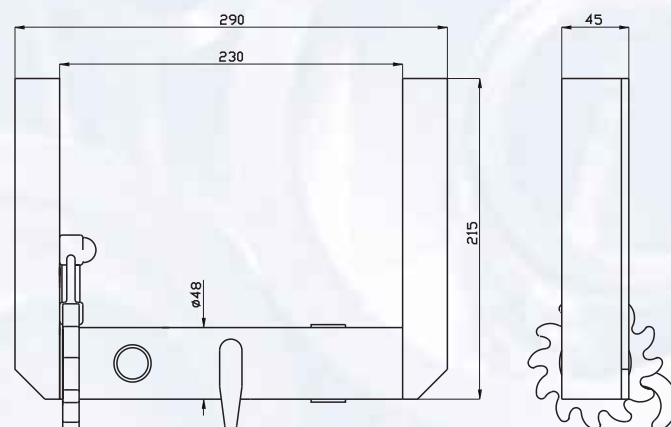
*Tuned and reinforced winch
ø 48 with post 215 and slot*

COD.	06.841	KG.	2,2
-------------	--------	------------	-----

Verricello ø 48 tomito rinforzato
c/asola pilone 215 inox elettrolucidato

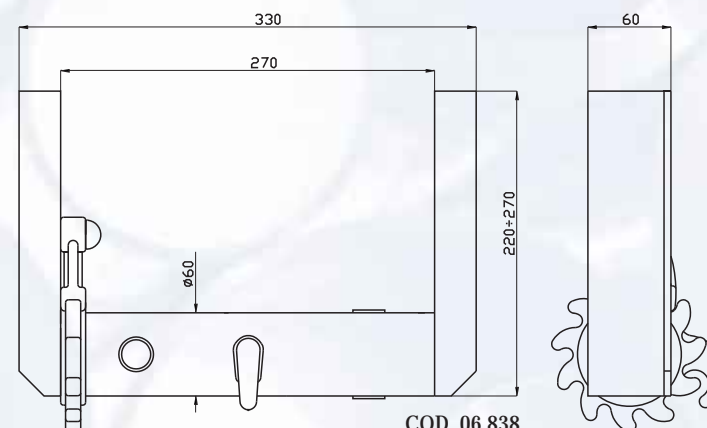
*Inox tuned and reinforced winch
ø 48 with post 215 and slot*

COD.	06.009	KG.	2,2
-------------	--------	------------	-----

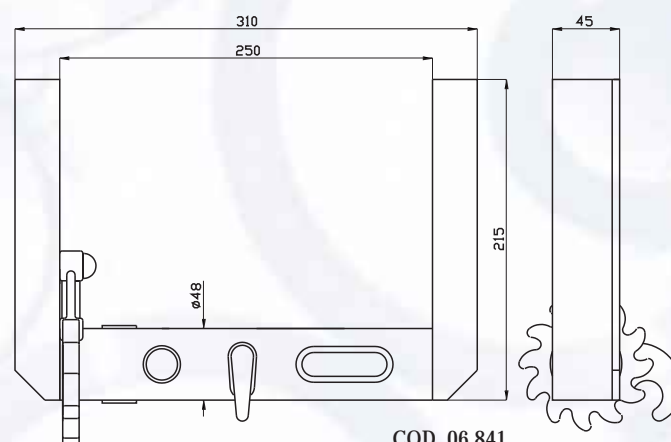


COD. 06.834
COD. 06.897

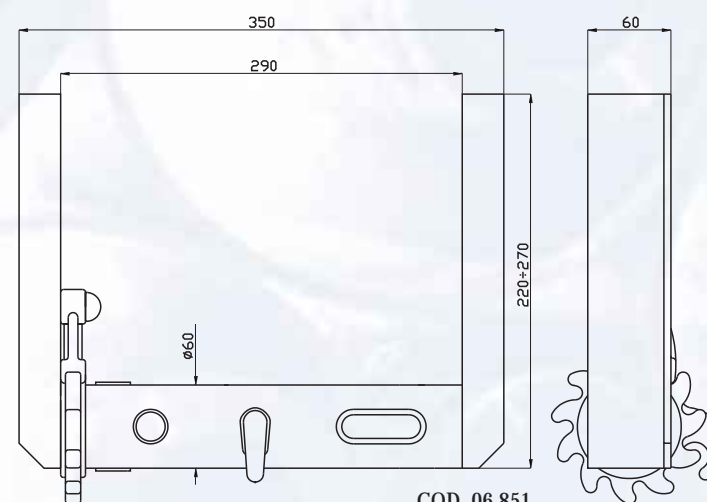
IN FIGURA VERSIONE SX



COD. 06.838
COD. 06.843



COD. 06.841
COD. 06.009



COD. 06.851
COD. 06.007

Verricello ø 60 tomito rinforzato
pilone 220

*Tuned and reinforced winch
ø 60 with post 220*

COD.	06.838	KG.	3,6
-------------	--------	------------	-----

Verricello ø 60 tomito rinforzato
pilone 270

*Tuned and reinforced winch
ø 60 with post 270*

COD.	06.843	KG.	3,9
-------------	--------	------------	-----

Verricello ø 60 tomito rinforzato
c/asola pilone 220

*Tuned and reinforced winch
ø 60 with post 220 and slot*

COD.	06.851	KG.	3,5
-------------	--------	------------	-----

Verricello ø 60 tomito rinforzato
c/asola pilone 270

*Tuned and reinforced winch
ø 60 with post 270 and slot*

COD.	06.007	KG.	3,8
-------------	--------	------------	-----

Verricello ϕ 48 con facciate stampate rinforzato

Reinforced winch ϕ 48 with pressed sides

COD.	06.842	KG.	2,9
-------------	--------	------------	-----

Verricello ϕ 48 con facciate stampate rinforzato inox elettrolucidato

Inox reinforced winch ϕ 48 with pressed sides

COD.	06.867	KG.	2,9
-------------	--------	------------	-----

Verricello ϕ 48 con facciate stampate rinforzato c/asola

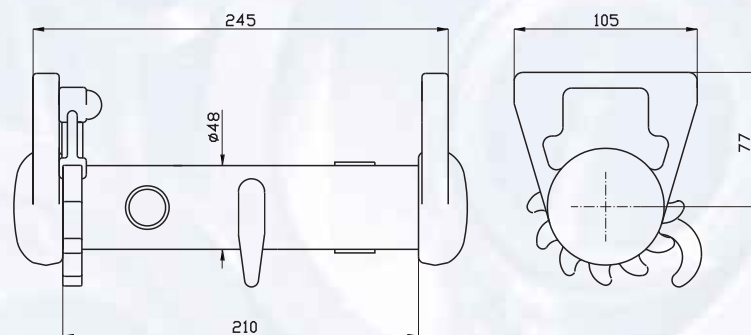
Reinforced winch ϕ 48 with pressed sides and slot

COD.	06.854	KG.	3,2
-------------	--------	------------	-----

Verricello ϕ 48 con facciate stampate rinforzato c/asola inox elettrolucidato

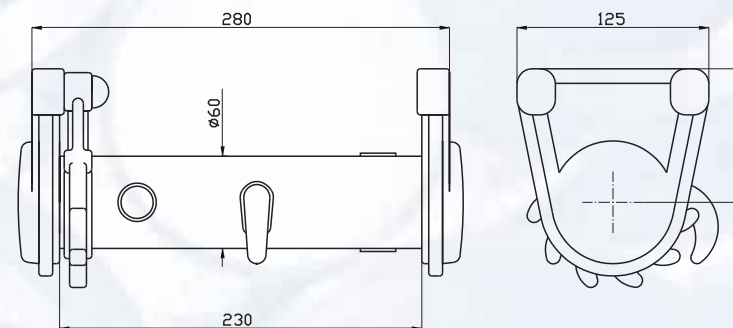
Inox reinforced winch ϕ 48 with pressed sides and slot

COD.	06.909	KG.	3,2
-------------	--------	------------	-----

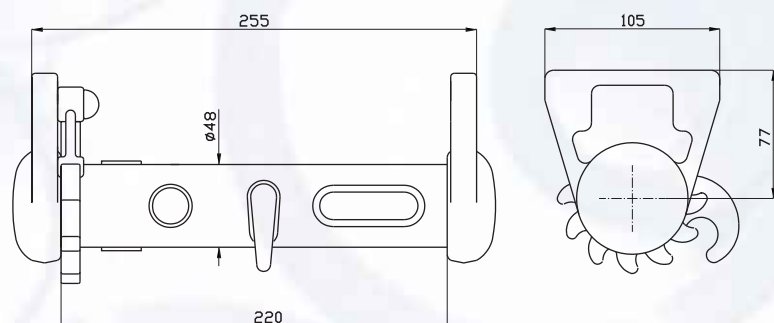


COD. 06.842
COD. 06.867

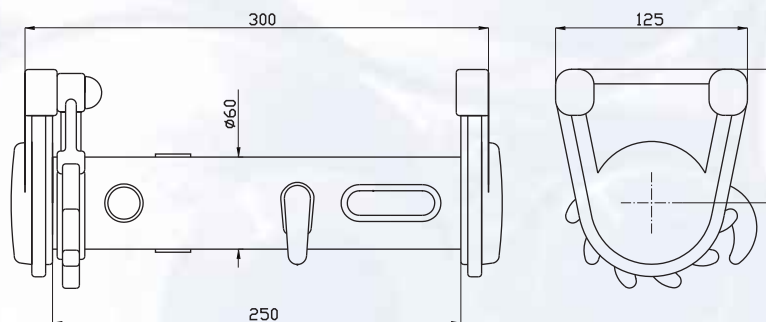
IN FIGURA VERSIONE SX



COD. 06.844



COD. 06.854
COD. 06.909



COD. 06.845

Verricello ϕ 60 c/facciate stampate rinforzato

Reinforced winch ϕ 60 with pressed sides

COD.	06.844	KG.	4,3
-------------	--------	------------	-----

Verricello ϕ 60 c/facciate stampate rinforzato con asola

Reinforced winch ϕ 60 with pressed sides and slot

COD.	06.845	KG.	4,4
-------------	--------	------------	-----

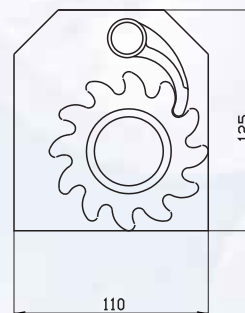
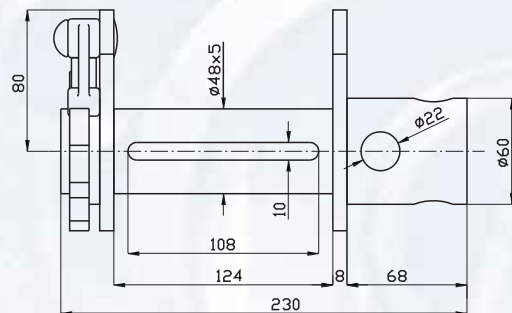
Verricello tipo C			
<i>Winch C type</i>			
COD.	06.001	KG.	3,2

Verricello tipo D			
<i>Winch D type</i>			
COD.	06.047	KG.	3,2

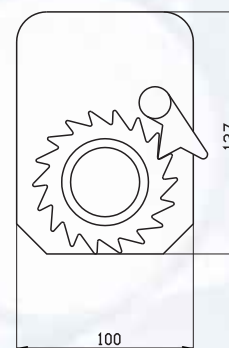
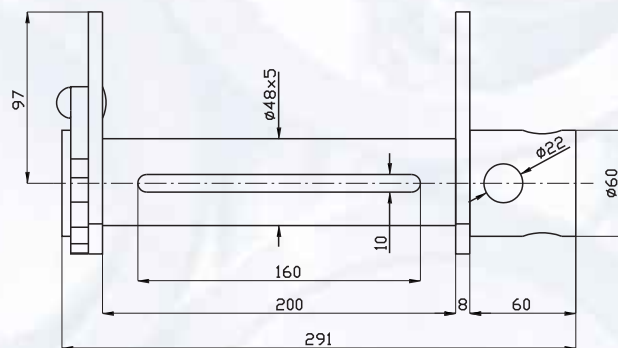
Verricello tendicinghia c/supporto speciale			
<i>Belt stretching winch with special support</i>			
COD.	06.037	KG.	2,8

Verricello c/cavalotto a U			
<i>Winch with U-bolt</i>			
COD.	06.046	KG.	2,3

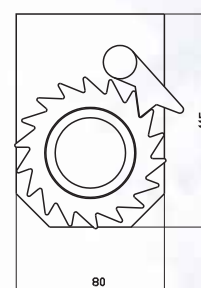
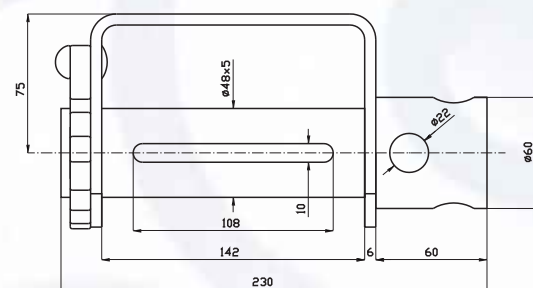
IN FIGURA VERSIONE SX



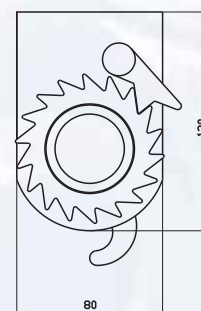
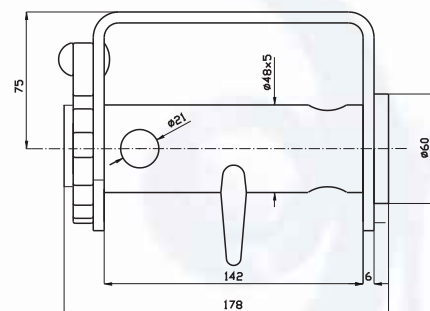
COD. 06.001



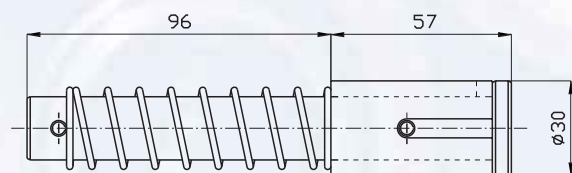
COD. 06.047



COD. 06.037

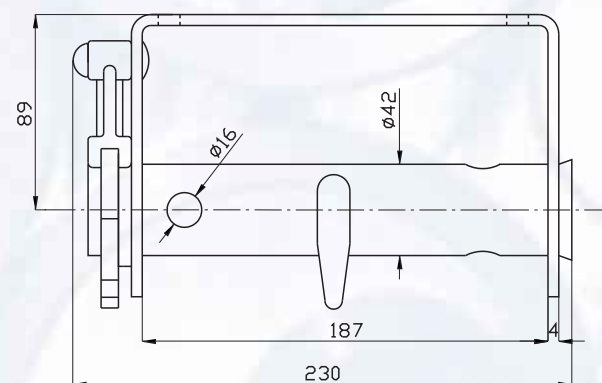


COD. 06.046

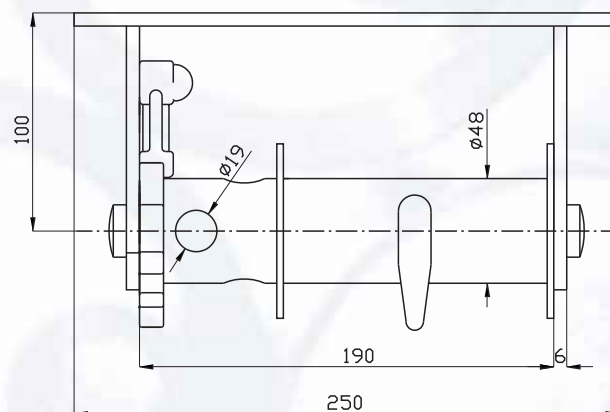
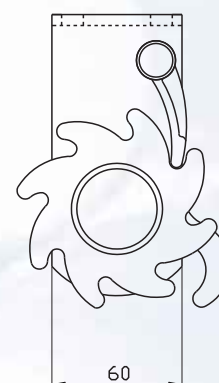


COD. 06.875

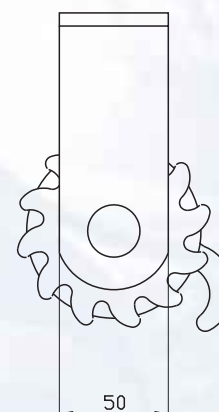
IN FIGURA VERSIONE SX



COD. 06.830



COD. 06.906



Servo verricello zincato			
Galv. servowinch			
COD.	06.875	KG.	0,5

Verricello ø 42 per motocoltivatore			
Winch ø 42 for engine-driven cultivator			
COD.	06.830	KG.	1,6

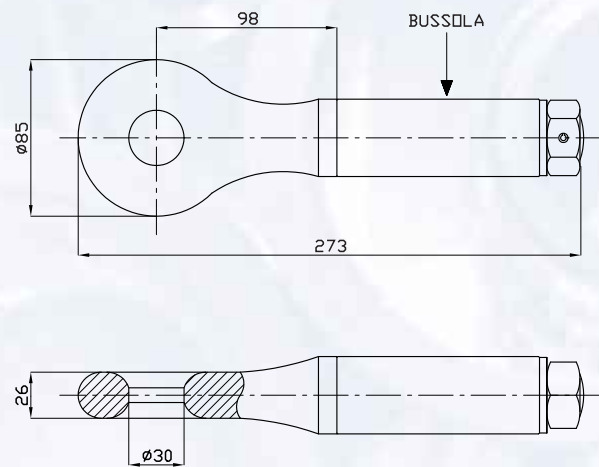
Verricello tipo G			
Winch G type			
COD.	06.906	KG.	2,3



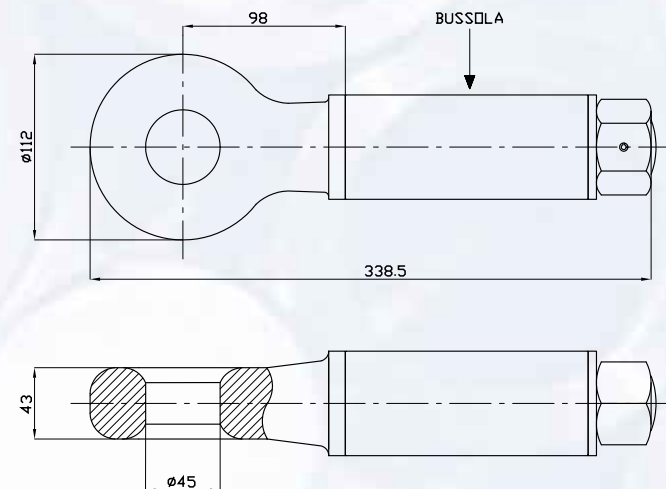
07

OCCHIONI E PIEDINI
TOWING EYES AND SUPPORT FEET

Occhione leggero			
Light towing eye			
COD.	07.902	KG.	2,7
BUS.	ø 42x5x110	DADO	M24

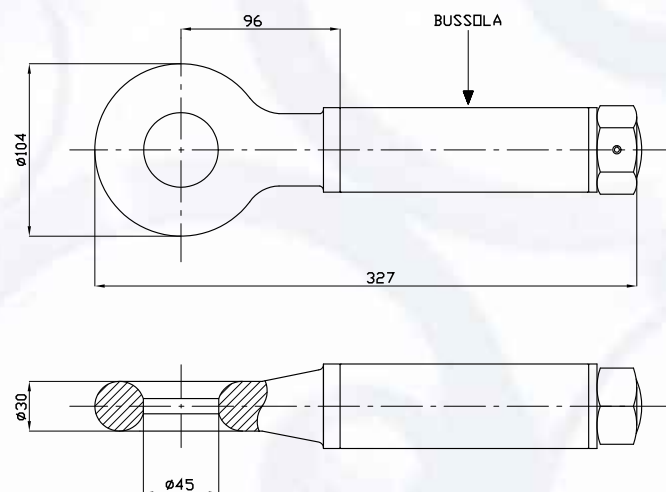


COD. 07.902

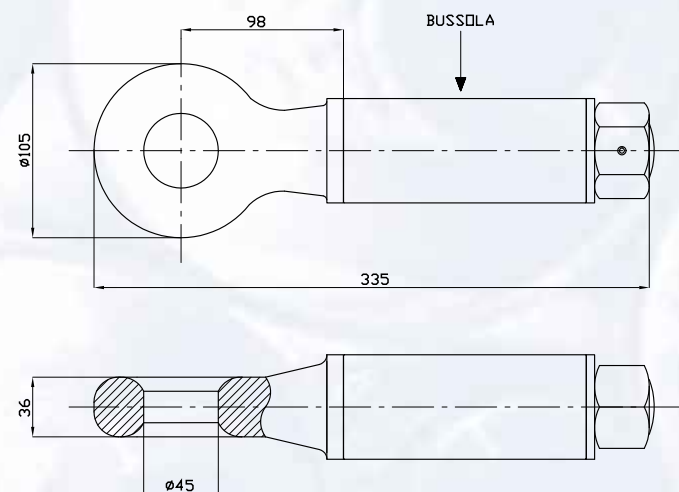


COD. 07.910
COD. 07.911

Occhione cat. E DGM-RA 990			
Carico dinamico ammesso Kg 1100			
Towing eye cat. E DGM-RA 990			
Dynamic load Kg 1100			
COD.	07.904	KG.	4,8
BUS.	ø 51x5x150	DADO	M30
COD.	07.905	KG.	5,4
BUS.	ø 57x8x150	DADO	M30



COD. 07.904
COD. 07.905



COD. 07.906
COD. 07.907

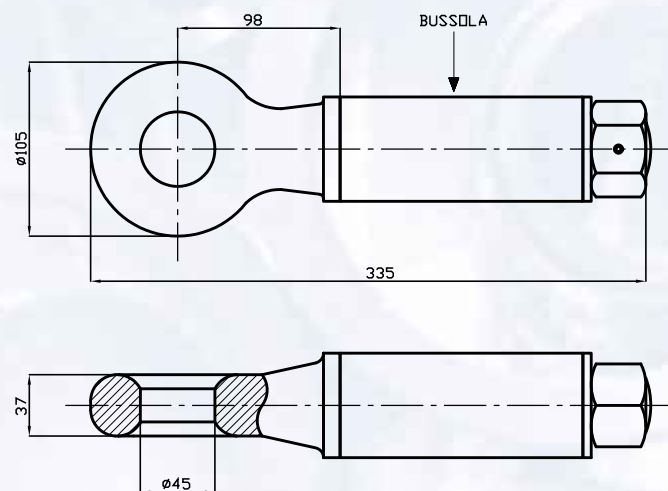
Occhione cat. F DGM-RA 987			
Carico dinamico ammesso Kg 2090			
Towing eye cat. F DGM-RA 987			
Dynamic load Kg 2090			
COD.	07.910	KG.	7,6
BUS.	ø 63x5x146,5	DADO	M33
COD.	07.911	KG.	8
BUS.	ø 67x7x146,5	DADO	M33

Occhione cat. E DGM-RA 988			
Carico dinamico ammesso Kg 2300			
Towing eye cat. E DGM-RA 988			
Dynamic load Kg 2300			
COD.	07.906	KG.	7
BUS.	ø 63x5x146,5	DADO	M33
COD.	07.907	KG.	7,4
BUS.	ø 67x7x146,5	DADO	M33

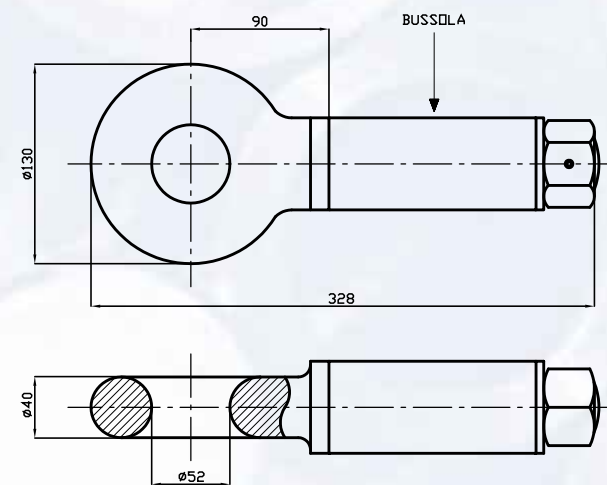
Occhione cat. E DGM-RA 989
Carico dinamico ammesso Kg 3100

Towing eye cat. E DGM-RA 989
Dynamic load Kg 3100

COD.	07.908	KG.	7,1
BUS.	ø 63x5x146,5	DADO	M33
COD.	07.909	KG.	7,5
BUS.	ø 67x7x146,5	DADO	M33



COD. 07.908
COD. 07.909



COD. 07.926
COD. 07.925

Occhione Francia finito

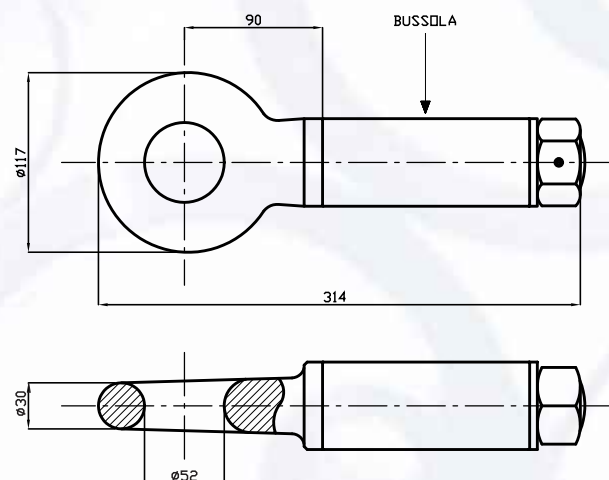
Francia towing eye

COD.	07.926	KG.	7,1
BUS.	ø 60x5x135	DADO	M33
COD.	07.925	KG.	8,1
BUS.	ø 70x10x135	DADO	M33

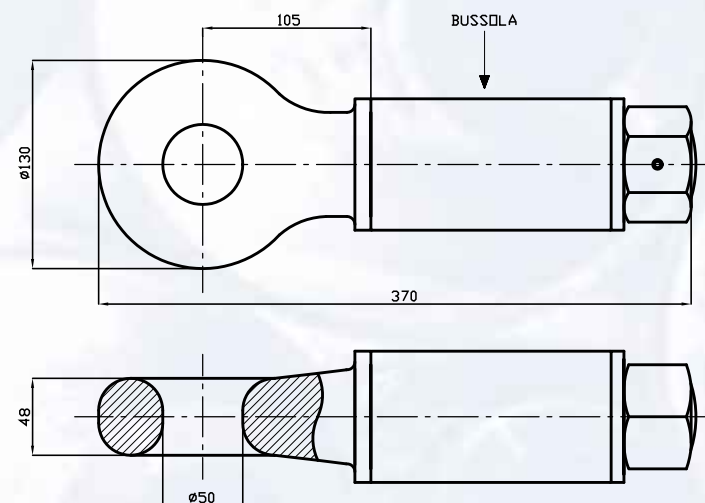
Occhione Francia leggero finito

Light Francia towing eye

COD.	07.927	KG.	6
BUS.	ø 57x5x135	DADO	M33



COD. 07.927



COD. 07.912

Occhione super

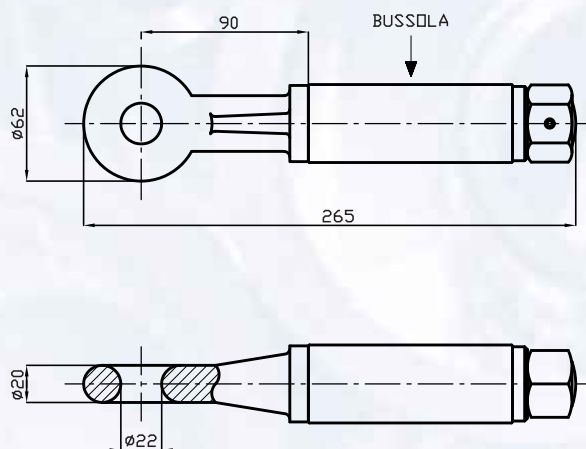
Super towing eye

COD.	07.912	KG.	12,5
BUS.	ø 82x10x150	DADO	M42

Occhione cat. E1 DGM-RA 1483
3t V0,25

*Towing eye cat. E1 DGM-RA 1483
3t V0,25*

COD.	07.937	KG.	2
BUS.	ø 42x5x110	DADO	M24

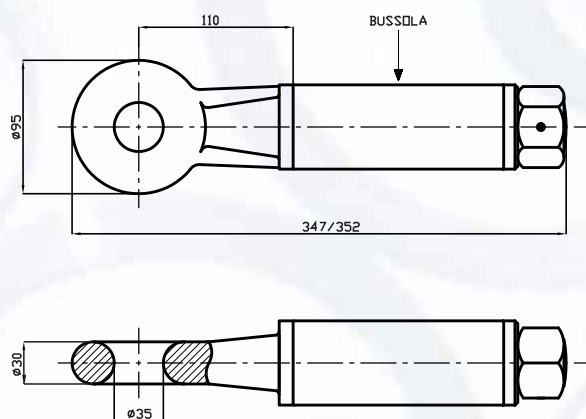


COD. 07.937

Occhione cat. E
DGM-RA 1398 6t V0

*Towing eye cat. E
DGM-RA 1398 6t V0*

COD.	07.965	KG.	6,3
BUS.	ø 60x5x145	DADO	M33
COD.	07.936	KG.	6,3
BUS.	ø 60x5x150	DADO	M33



COD. 07.965
COD. 07.936
COD. 07.939
COD. 07.938
COD. 07.941
COD. 07.940
COD. 707.937

Occhione cat. E2
DGM-RA 1406 6t V0,5

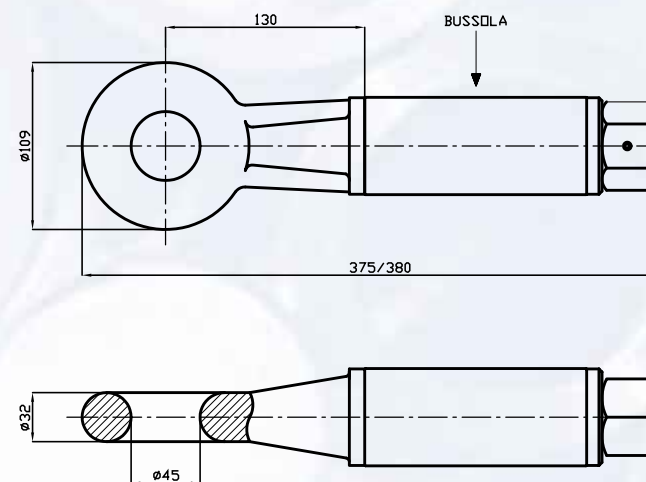
*Towing eye cat. E2
DGM-RA 1406 6t V0,5*

COD.	07.939	KG.	6,3
BUS.	ø 60x5x145	DADO	M33
COD.	07.938	KG.	6,3
BUS.	ø 60x5x150	DADO	M33

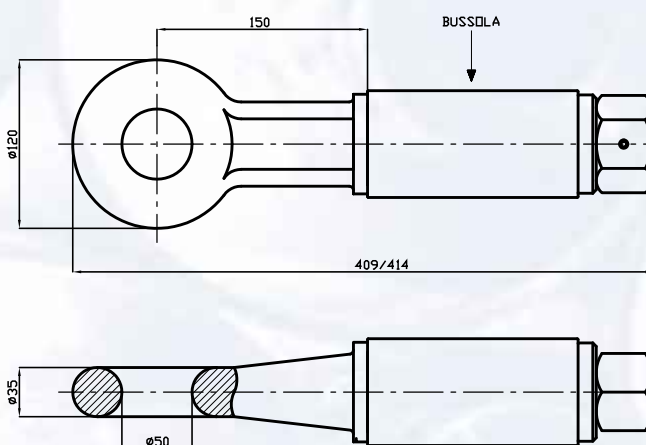
Occhione cat. E3
DGM-RA 1407 6t V1,5

*Towing eye cat. E3
DGM-RA 1407 6t V1,5*

COD.	07.941	KG.	6,3
BUS.	ø 60x5x145	DADO	M33
COD.	07.940	KG.	6,3
BUS.	ø 60x5x150	DADO	M33
COD.	707.937	KG.	7,5
BUS.	ø 70x10x150	DADO	M33



COD. 07.967
COD. 07.942



COD. 07.946
COD. 07.943
COD. 07.945

Occhione cat. F
DGM-RA 1399 12t V0

*Towing eye cat. F
DGM-RA 1399 12t V0*

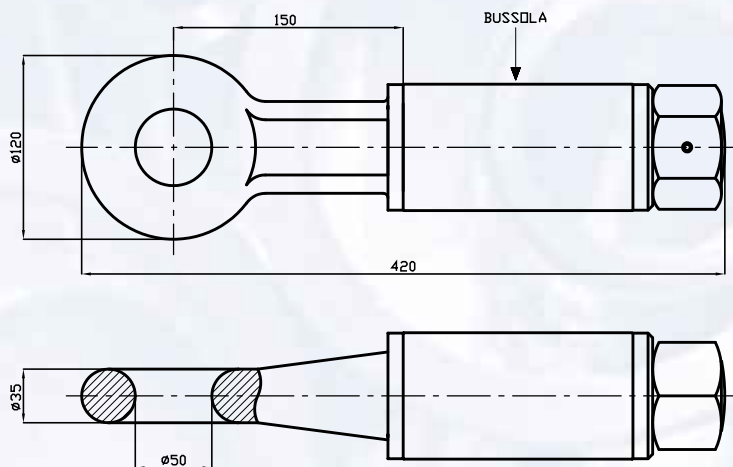
COD.	07.967	KG.	7,5
BUS.	ø 63,5x5x145	DADO	M33
COD.	07.942	KG.	7,5
BUS.	ø 63,5x5x150	DADO	M33

Occhione cat. F2
DGM-RA 1408 14t V2

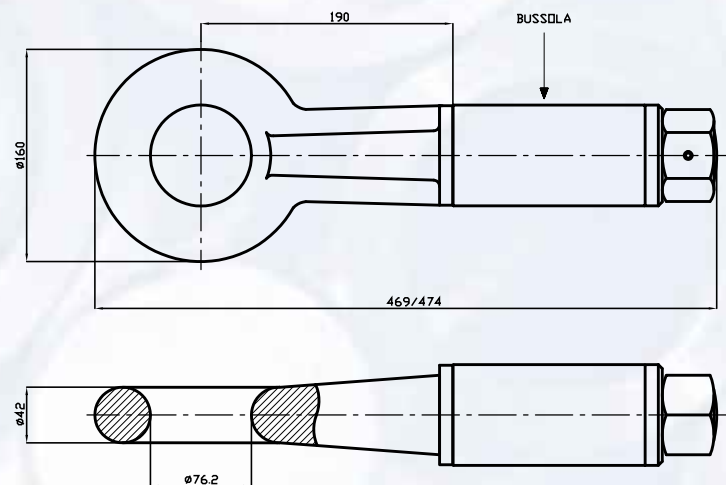
*Towing eye cat. F2
DGM-RA 1408 14t V2*

COD.	07.946	KG.	9,5
BUS.	ø 70x6x150	DADO	M36
COD.	07.943	KG.	10
BUS.	ø 76x8x145	DADO	M39
COD.	07.945	KG.	10
BUS.	ø 76x8x150	DADO	M39

Occhione cat. F2 DGM-RA 1802 14t V2			
Towing eye cat. F2 DGM-RA 1802 14t V2			
COD.	07.947	KG.	12
BUS.	ø82,5x10x150	DADO	M45

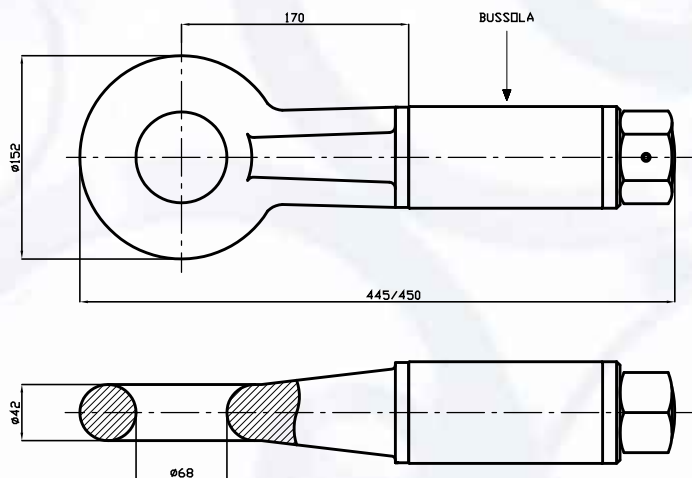


COD. 07.947

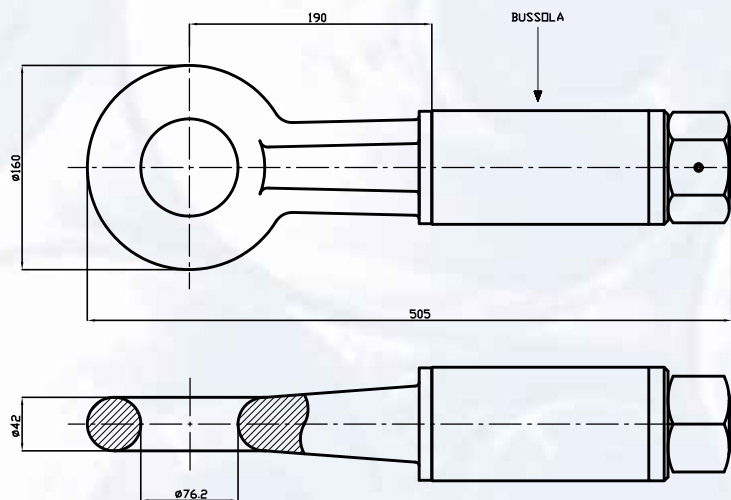


COD. 07.992
COD. 07.948

Occhione cat. F1 DGM-RA 1400 20t V0			
Towing eye cat. F1 DGM-RA 1400 20t V0			
COD.	07.991	KG.	13
BUS.	ø 76x8x145	DADO	M39
COD.	07.944	KG.	13
BUS.	ø 76x8x150	DADO	M39



COD. 07.991
COD. 07.944



COD. 07.949

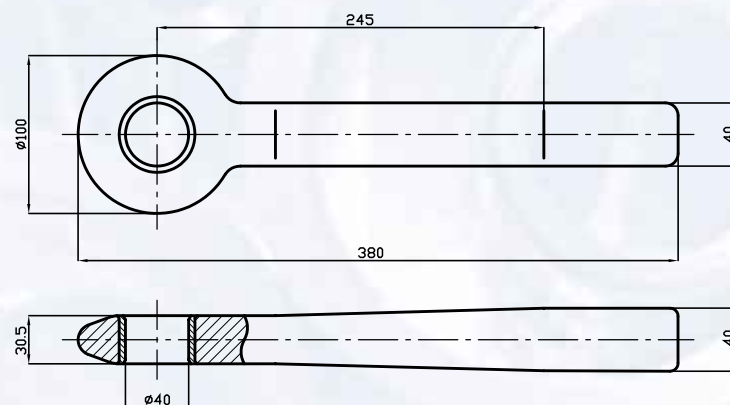
Occhione cat. F3 DGM-RA 1409 20t V2,5			
Towing eye cat. F3 DGM-RA 1409 20t V2,5			
COD.	07.992	KG.	14
BUS.	ø 76x8x145	DADO	M39
COD.	07.948	KG.	14
BUS.	ø 76x8x150	DADO	M39

Occhione cat. F3 DGM-RA 1700 20t V2,5			
Towing eye cat. F3 DGM-RA 1700 20t V2,5			
COD.	07.949	KG.	18
BUS.	ø 89x9,5x170	DADO	M48

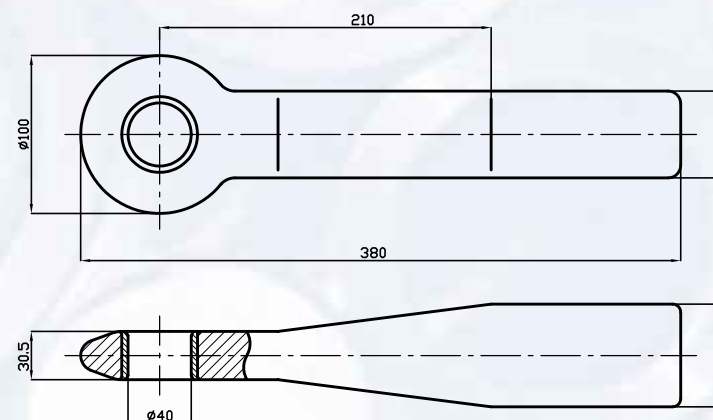
Occhione DIN 74054-40 40x40
Omologazione n° M 2949

Towing eye DIN 74054-40 40x40
Homologation n° M 2949

COD.	07.932 25 Km/h	KG.	4,5
TRA.	3000 Kg	VERT.	450 Kg
COD.	07.973 > 25 Km/h	KG.	4,5
TRA.	3000 Kg	VERT.	200 Kg



COD. 07.932
COD. 07.973

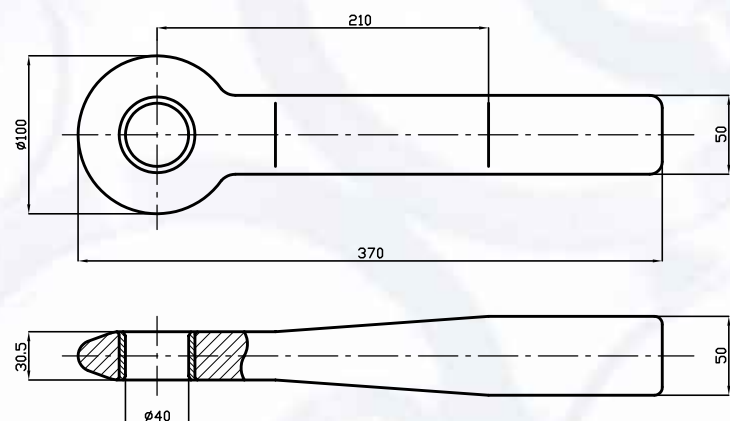


COD. 07.933
COD. 07.975

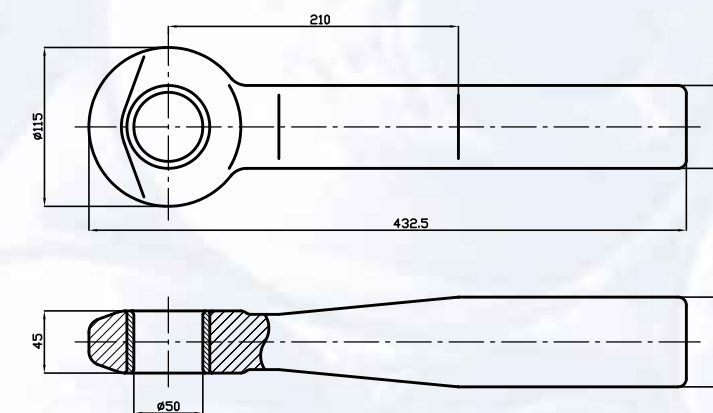
Occhione DIN 74054-40 50x50
Omologazione n° M 2948

Towing eye DIN 74054-40 50x50
Homologation n° M 2948

COD.	07.930 25 Km/h	KG.	5,6
TRA.	7000 Kg	VERT.	1000 Kg
COD.	07.974 > 25 Km/h	KG.	5,6
TRA.	7000 Kg	VERT.	350 Kg



COD. 07.930
COD. 07.974



COD. 07.961

Occhione DIN 74054-40 55x65
Omologazione n° M 2950

Towing eye DIN 74054-40 55x65
Homologation n° M 2950

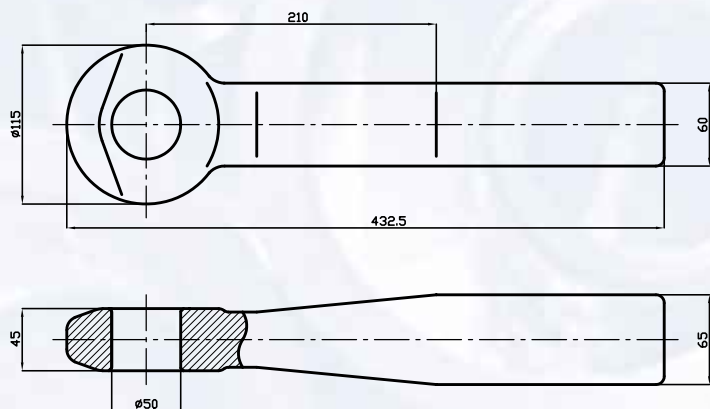
COD.	07.933 25 Km/h	KG.	7,5
TRA.	10.000 Kg	VERT.	1450 Kg
COD.	07.975 > 25 Km/h	KG.	7,5
TRA.	10.000 Kg	VERT.	600 Kg

Occhione DIN 74053 60x65
D 120 Kn S 1000 Kg

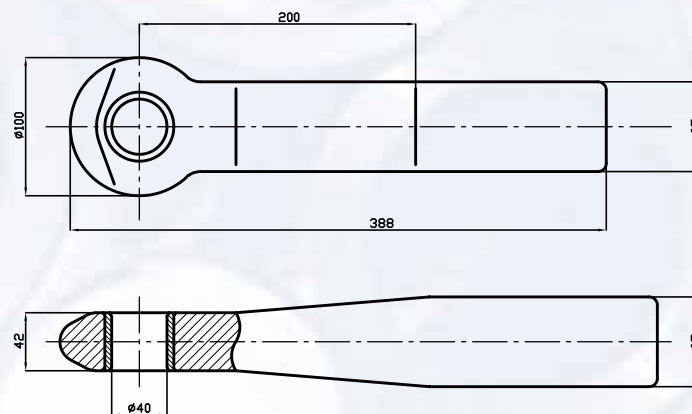
Towing eye DIN 74053 60x65
D 120 Kn S 1000 Kg

COD.	07.961	KG.	11
TRA.	12.000 Kg		

Occhione Germania 60x65			
<i>Germania towing eye 60x65</i>			
COD.	07.963	KG.	11
TRA.	12.000 Kg	VERT.	1000Kg



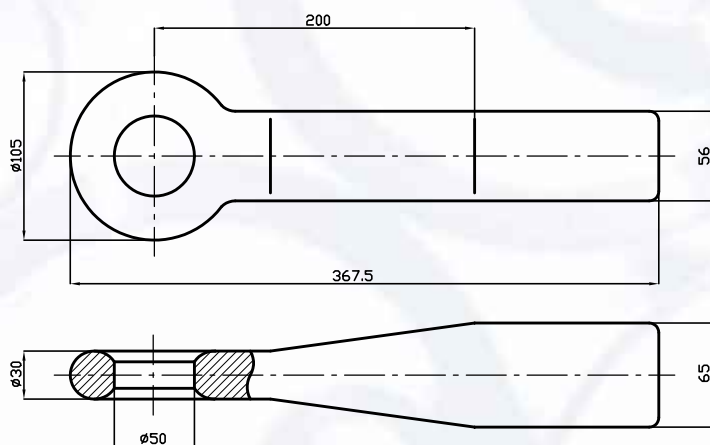
COD. 07.963



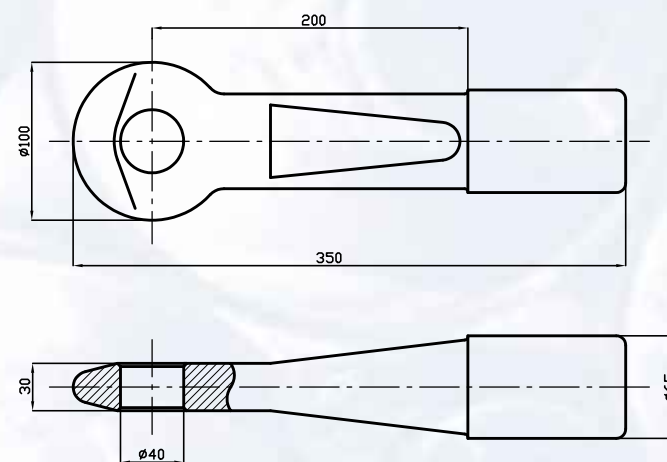
COD. 07.951
COD. 07.955

Occhione Germania 65x65			
<i>Germania towing eye 65x65</i>			
COD.	07.951 25 Km/h	KG.	10,5
COD.	07.955 > 25 Km/h	KG.	10,5

Occhione Germania 56x65			
<i>Germania towing eye 56x65</i>			
COD.	707.953	KG.	7,5



COD. 707.953



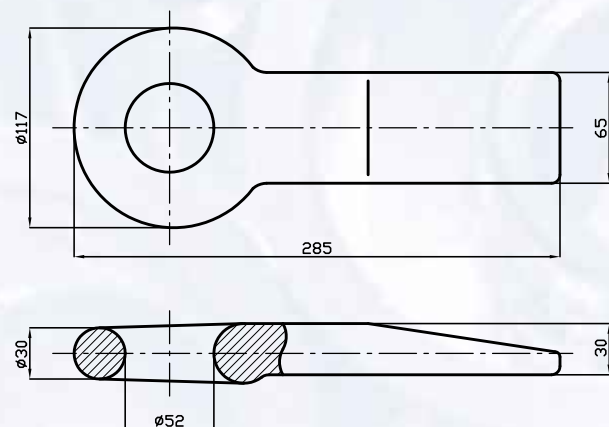
COD. 07.969

Occhione DIN 74054-40 ø 65 grezzo			
<i>Rough towing eye DIN 74054-40 ø 65</i>			
COD.	07.969	KG.	6,5

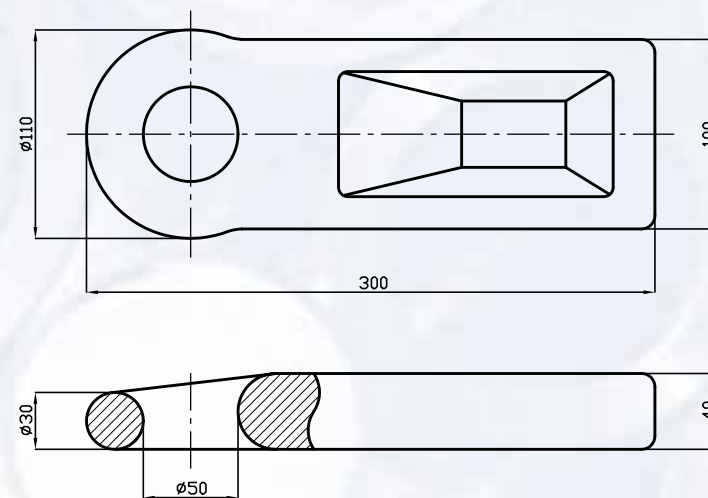
Occhione Francia fisso leggero

Light fixed Francia towing eye

COD.	07.935	KG.	3,8
-------------	--------	------------	-----



COD. 07.935

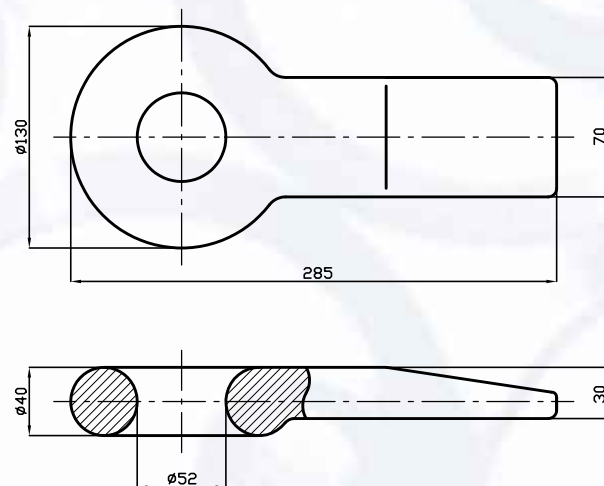


COD. 07.931

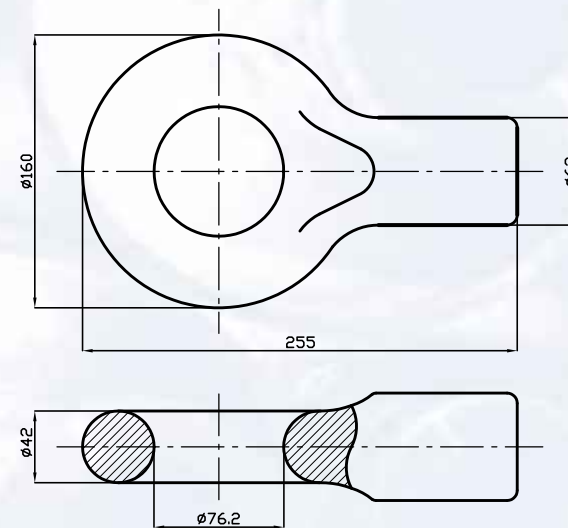
Occhione Francia fisso

Fixed Francia towing eye

COD.	07.934	KG.	5,5
-------------	--------	------------	-----



COD. 07.934



COD. 07.929

Occhione Inghilterra

Inghilterra towing eye

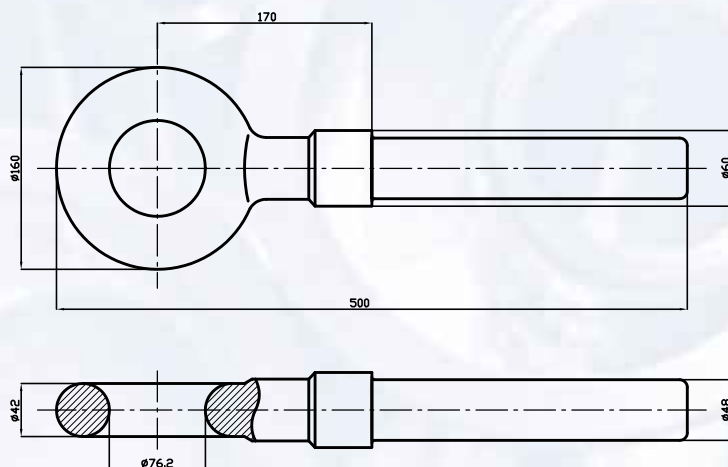
COD.	07.931	KG.	7,1
-------------	--------	------------	-----

Occhione Nato

Nato towing eye

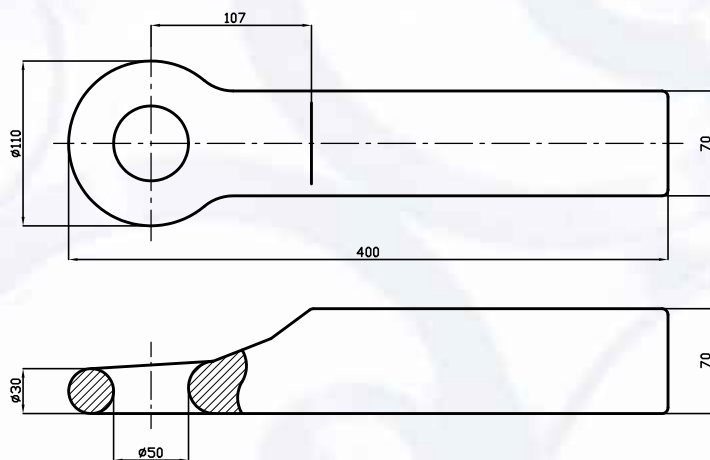
COD.	07.929	KG.	6,4
-------------	--------	------------	-----

Occhione Nato lungo			
<i>Long Nato towing eye</i>			
COD.	07.984	KG.	9,6

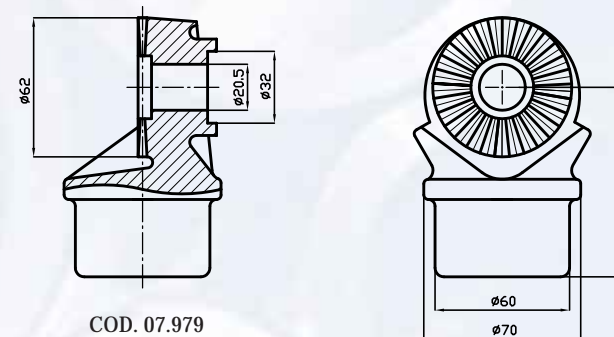


COD. 07.984

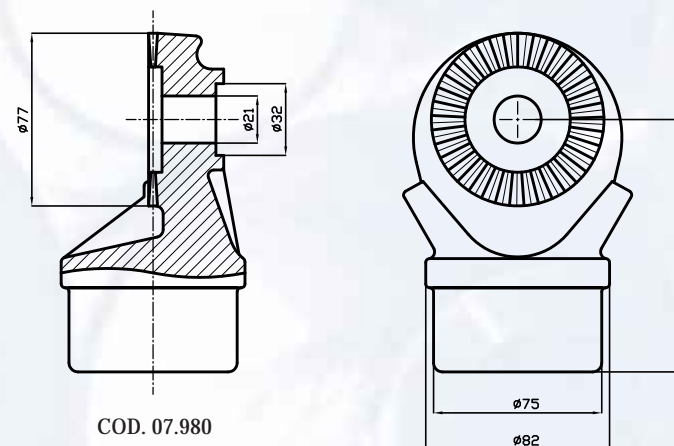
Occhione quadro 70x70			
<i>Square towing eye 70x70</i>			
COD.	07.981	KG.	12



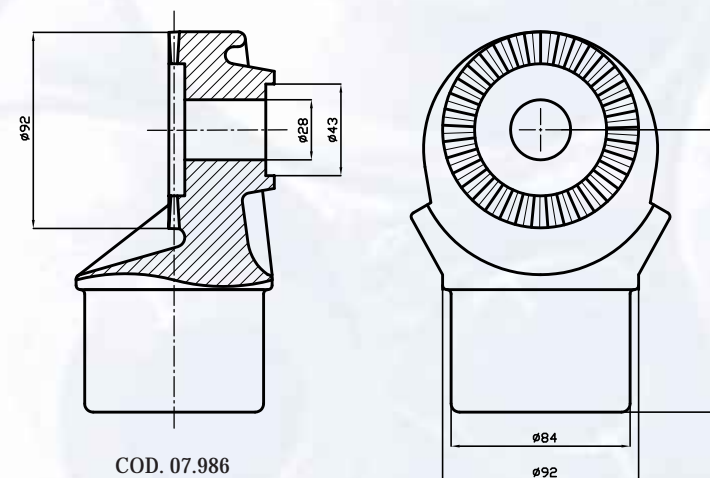
COD. 07.981



COD. 07.979



COD. 07.980

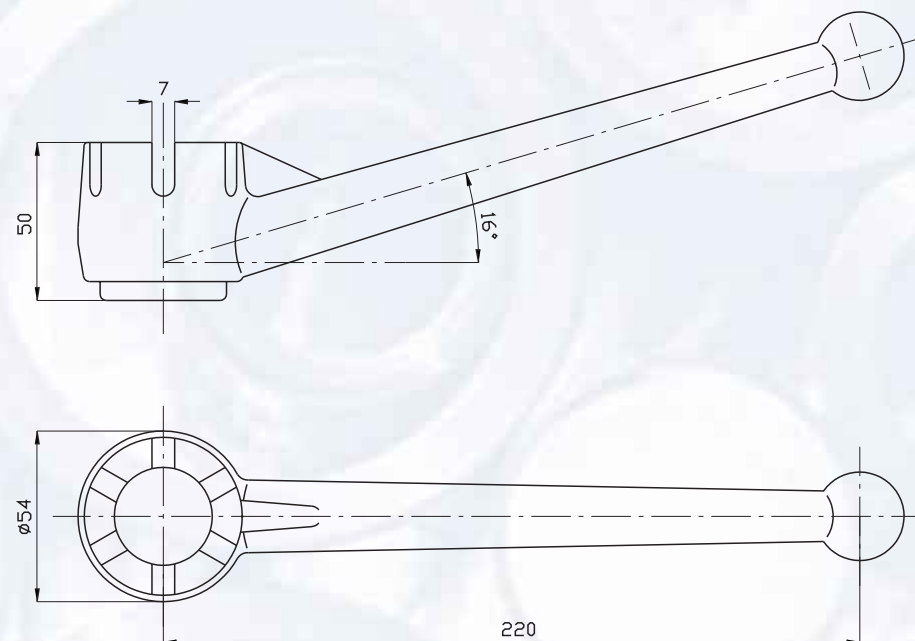


COD. 07.986

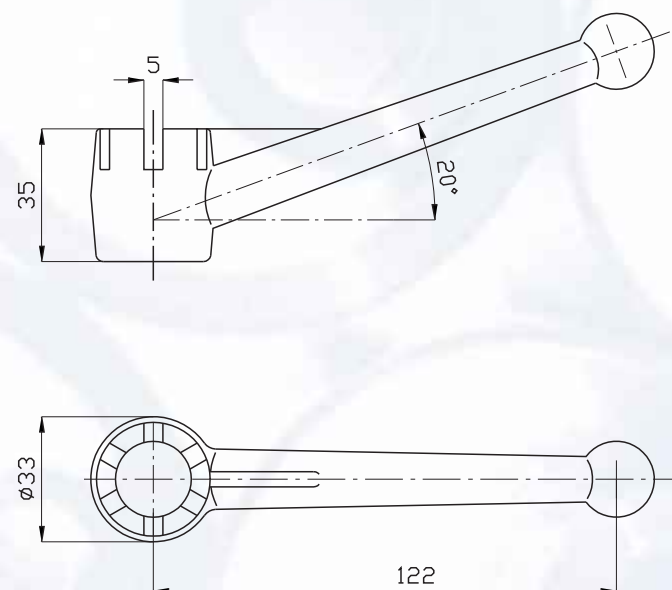
Occhione dentato piccolo Z 29			
<i>Small toothed towing eye Z 29</i>			
COD.	07.979	KG.	1,4

Occhione dentato medio Z 37			
<i>Medium toothed towing eye Z 37</i>			
COD.	07.980	KG.	3,4

Occhione dentato grande Z 37			
<i>Large toothed towing eye Z 37</i>			
COD.	07.986	KG.	5



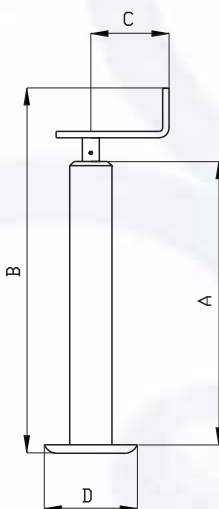
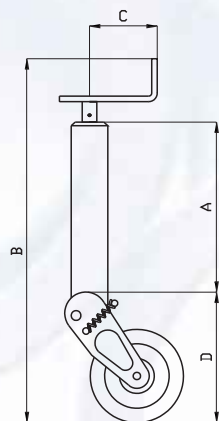
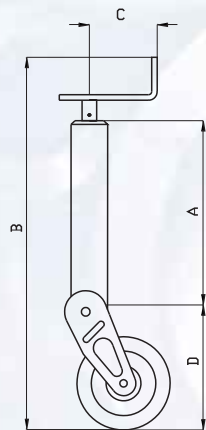
COD. 202.048



COD. 202.051

Leva G grande grezza			
<i>Large rough G lever</i>			
COD.	202.048	KG.	1,4

Leva G piccola grezza			
<i>Small rough G lever</i>			
COD.	202.051	KG.	0,35

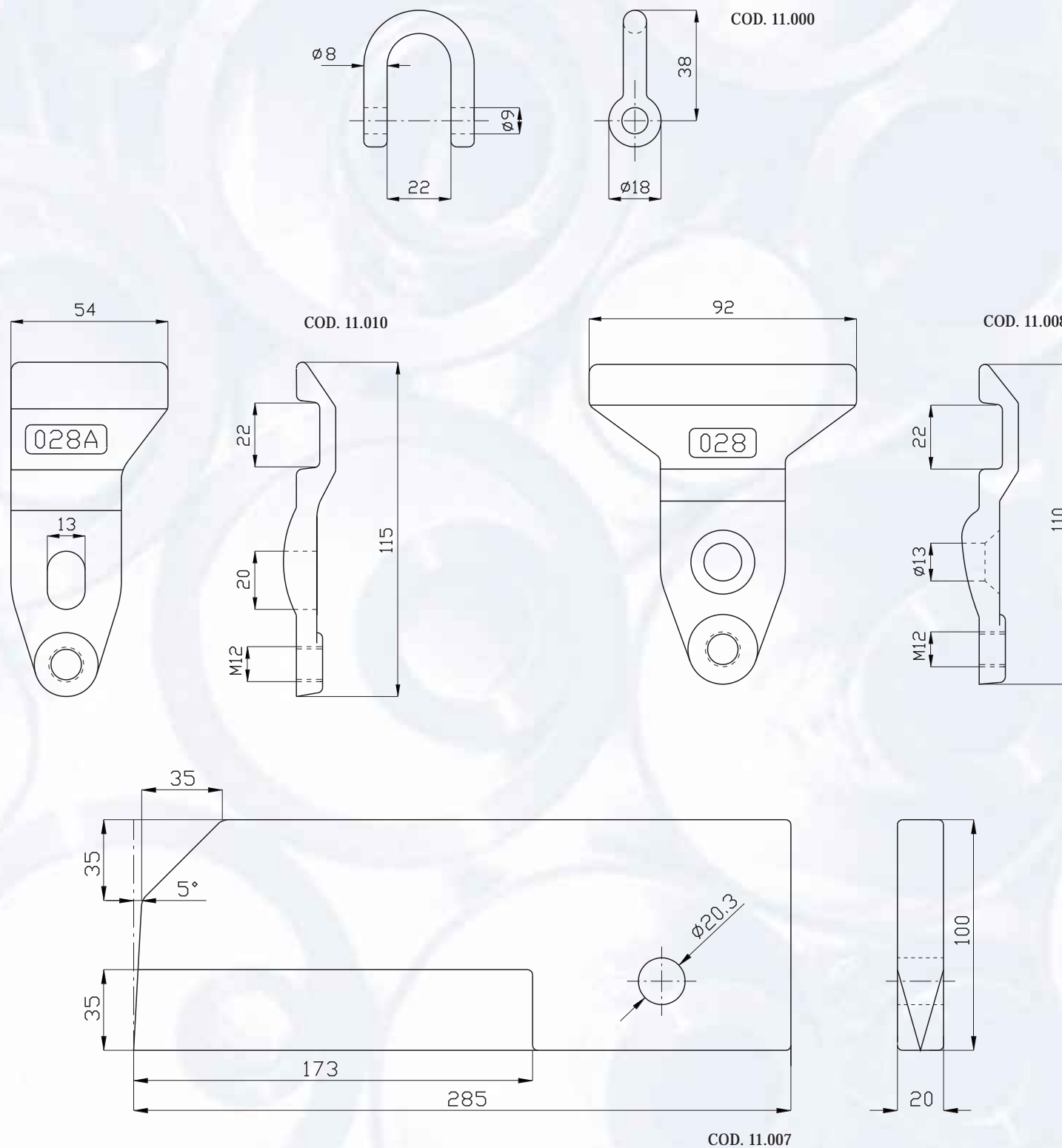


Piedino d'appoggio con ribaltamento manuale e bloccaggio spina															
<i>Support foot with manual overturning and pin blocking</i>															
CODICE	07.030	□ mm	60	A mm	420	B mm	900	C mm	130	D mm	250	Portata Kg	750	Corsa mm	300
CODICE	07.031	□ mm	70	A mm	500	B mm	1000	C mm	130	D mm	330	Portata Kg	1000	Corsa mm	350
CODICE	07.032	□ mm	80	A mm	500	B mm	1200	C mm	130	D mm	380	Portata Kg	1500	Corsa mm	350

Piedino d'appoggio con ribaltamento semiautomatico e bloccaggio a molla															
<i>Support foot with semiautomatic overturning and spring blocking</i>															
CODICE	07.020	□ mm	60	A mm	390	B mm	850	C mm	125	D mm	310	Portata Kg	700	Corsa mm	270
CODICE	07.021	□ mm	70	A mm	480	B mm	960	C mm	190	D mm	340	Portata Kg	800	Corsa mm	350
CODICE	07.022	□ mm	80	A mm	580	B mm	1100	C mm	190	D mm	380	Portata Kg	1000	Corsa mm	450

Piedino d'appoggio con manovella manuale																	
<i>Support foot with handle</i>																	
CODICE	07.001	□ mm	40	A mm	400	B mm	530	C mm	125	D mm	95	Portata Kg	200	Corsa mm	230	Peso Kg	3
CODICE	07.002	□ mm	50	A mm	400	B mm	530	C mm	125	D mm	160	Portata Kg	300	Corsa mm	230	Peso Kg	4,5
CODICE	07.003	□ mm	50	A mm	470	B mm	610	C mm	125	D mm	160	Portata Kg	300	Corsa mm	300	Peso Kg	5,2
CODICE	07.004	□ mm	50	A mm	570	B mm	710	C mm	125	D mm	160	Portata Kg	300	Corsa mm	400	Peso Kg	5,3
CODICE	07.005	□ mm	50	A mm	670	B mm	810	C mm	125	D mm	160	Portata Kg	300	Corsa mm	500	Peso Kg	6,5
CODICE	07.006	□ mm	60	A mm	470	B mm	610	C mm	125	D mm	160	Portata Kg	600	Corsa mm	300	Peso Kg	6
CODICE	07.007	□ mm	60	A mm	570	B mm	710	C mm	125	D mm	160	Portata Kg	600	Corsa mm	400	Peso Kg	7,5
CODICE	07.008	□ mm	60	A mm	670	B mm	810	C mm	125	D mm	160	Portata Kg	600	Corsa mm	500	Peso Kg	9,3
CODICE	07.009	□ mm	70	A mm	470	B mm	610	C mm	190	D mm	160	Portata Kg	800	Corsa mm	300	Peso Kg	13
CODICE	07.010	□ mm	70	A mm	570	B mm	710	C mm	190	D mm	190	Portata Kg	800	Corsa mm	400	Peso Kg	9
CODICE	07.011	□ mm	70	A mm	670	B mm	810	C mm	190	D mm	220	Portata Kg	800	Corsa mm	500	Peso Kg	11,4
CODICE	07.012	□ mm	80	A mm	470	B mm	610	C mm	190	D mm	220	Portata Kg	1000	Corsa mm	300	Peso Kg	14,5
CODICE	07.013	□ mm	80	A mm	570	B mm	710	C mm	190	D mm	220	Portata Kg	1000	Corsa mm	400	Peso Kg	14,5
CODICE	07.014	□ mm	80	A mm	670	B mm	810	C mm	190	D mm	220	Portata Kg	1000	Corsa mm	500	Peso Kg	16





Grillo portacoltelli			
<i>Grillo</i>			
COD.	11.000	KG.	0,07

Premilama GS 028/A			
<i>GS 028/A blade guide plate</i>			
COD.	11.010	KG.	0,28

Premilama GS 028			
<i>GS 028 blade guide plate</i>			
COD.	11.008	KG.	0,32

Coltello spacca legna			
<i>Wood-splitting blade</i>			
COD.	11.007	KG.	4

Dente erpice tipo 3			
<i>Harrow tooth type 3</i>			
COD.	08.204	KG.	0,6
SEZ A-A	□ 22	B	200
c	16 M	D	50

Dente erpice tipo 4			
<i>Harrow tooth type 4</i>			
COD.	08.206	KG.	0,9
SEZ A-A	□ 24	B	220
c	20 M	D	60

Dente erpice tipo 5			
<i>Harrow tooth type 5</i>			
COD.	08.208	KG.	1
SEZ A-A	□ 24	B	240
c	20 M	D	65

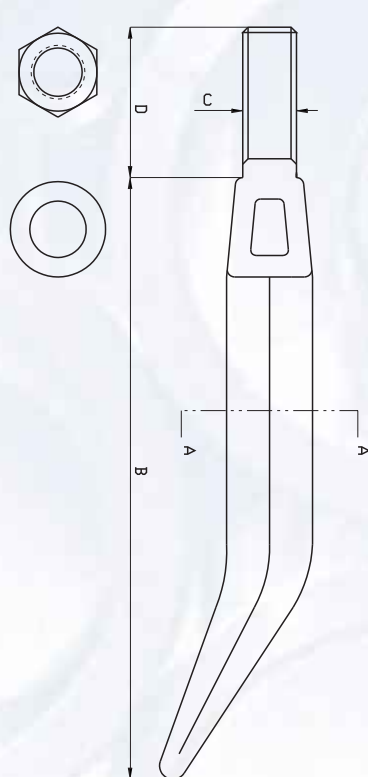
Dente erpice tipo 6			
<i>Harrow tooth type 6</i>			
COD.	08.210	KG.	1,3
SEZ A-A	□ 27	B	200
c	22 M	D	65

Dente erpice tipo 8			
<i>Harrow tooth type 8</i>			
COD.	08.214	KG.	2,2
SEZ A-A	□ 32	B	200
c	24 M	D	70

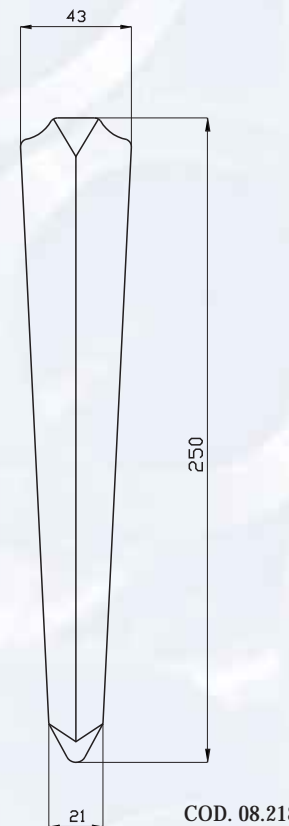
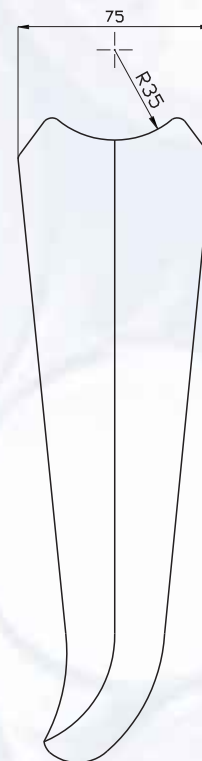
Dente di scavo			
<i>Excavation tooth</i>			
COD.	303.139	KG.	1
MAT.	39 NCD 3		

Dente frangizolla			
<i>Clod-breaker tooth</i>			
COD.	08.218	KG.	1,9
MAT.	C 40		

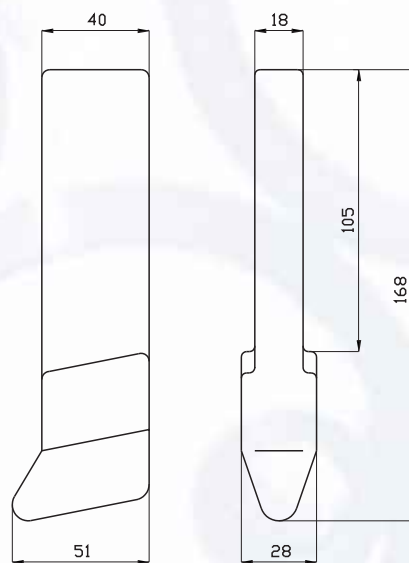
Dente erpice tipo Howard			
<i>Howard harrow tooth</i>			
COD.	08.200	KG.	1,7



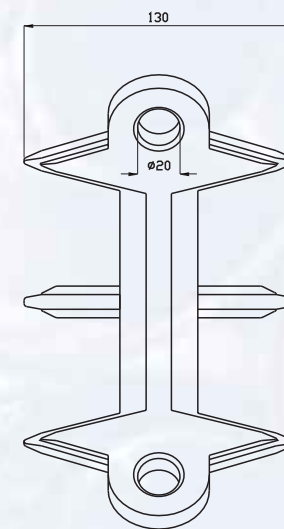
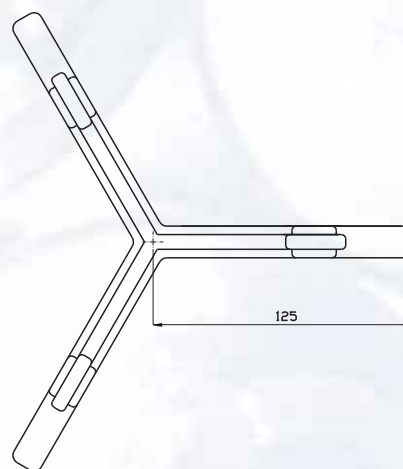
COD. 08.204
COD. 08.206
COD. 08.208
COD. 08.210
COD. 08.214



COD. 08.218

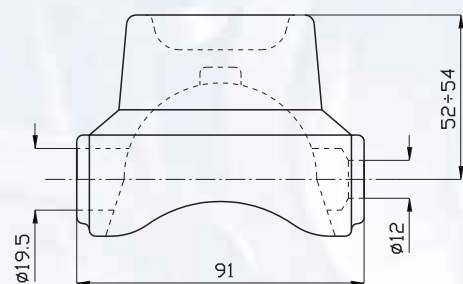


COD. 303.139

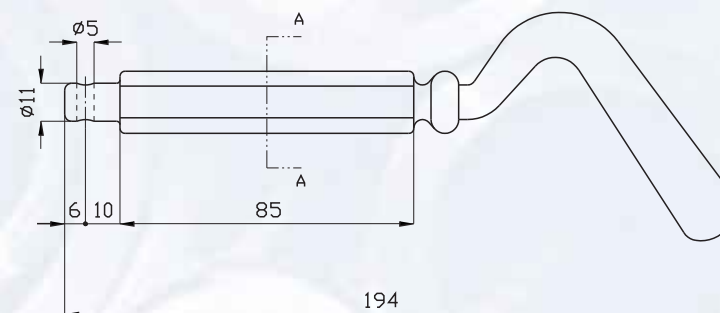


COD. 08.200



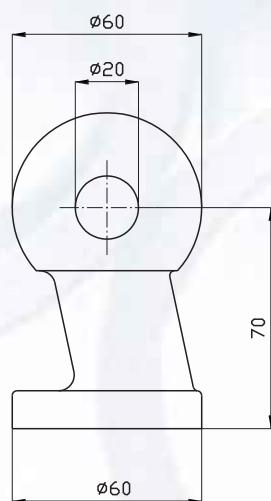
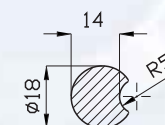


COD. 14.000
COD. 14.004

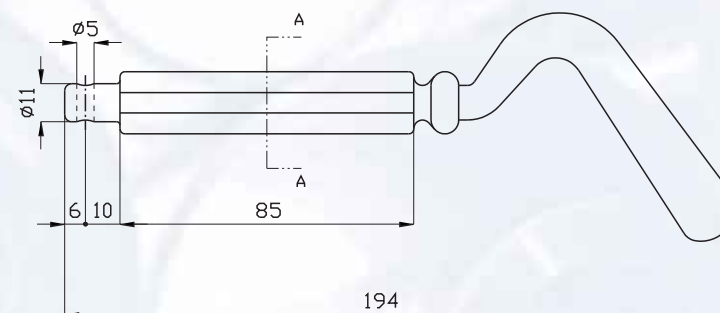


COD. 04.730

SEZIONE A - A

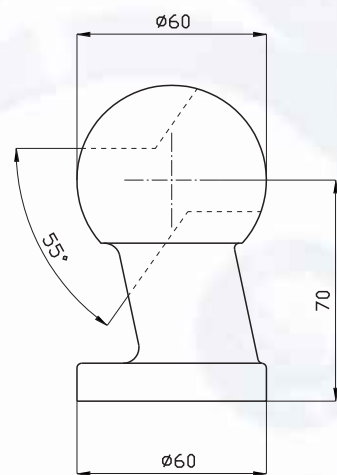
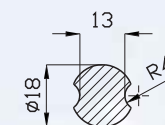


COD. 14.001

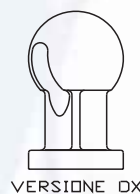


COD. 04.731

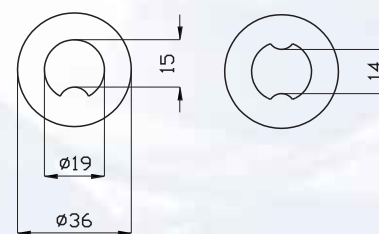
SEZIONE A - A



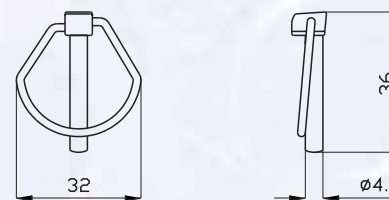
COD. 14.002 DX
COD. 14.003 SX



VERSIONE DX



COD. 04.806
COD. 04.807



COD. 04.706

Chiocciola ϕ 60 int.52

Socket ϕ 60 I=52

COD.	14.000	KG.	1,25
------	--------	-----	------

Chiocciola ϕ 60 int.54

Socket ϕ 60 I=54

COD.	14.004	KG.	1,30
------	--------	-----	------

Sfera ϕ 60 1 foro

Ball ϕ 60 with hole

COD.	14.001	KG.	1,30
------	--------	-----	------

Sfera ϕ 60 c/asola

Ball ϕ 60 with slot

COD.	14.002 DX	KG.	1,2
------	-----------	-----	-----

COD.	14.003 SX	KG.	1,2
------	-----------	-----	-----

Maniglia sfera ϕ 60
1 gole forata

Drilled handle for ball ϕ 60
1 groove

COD.	04.730	KG.	0,31
------	--------	-----	------

Maniglia sfera ϕ 60
2 gole forata

Drilled handle for ball ϕ 60
2 grooves

COD.	04.731	KG.	0,32
------	--------	-----	------

Rondella per sfera ϕ 60 / ϕ 75
una gola

Washer for ball ϕ 60 / ϕ 75
1 groove

COD.	04.806	KG.	0,02
------	--------	-----	------

Rondella per sfera ϕ 60 / ϕ 75
due gole

Washer for ball ϕ 60 / ϕ 75
2 grooves

COD.	04.807	KG.	0,02
------	--------	-----	------

Coppiglia a scatto ϕ 4,5

Cotter pin ϕ 4,5

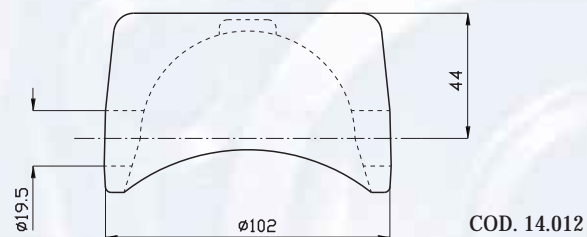
COD.	04.706	KG.	0,01
------	--------	-----	------

Chiocciola ϕ 75 bassa			
<i>Short socket ϕ 75</i>			
COD.	14.012	KG.	1,8

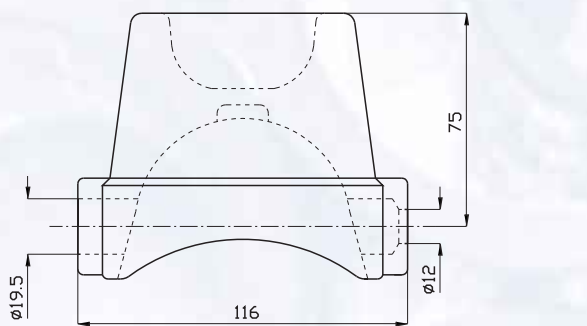
Chiocciola ϕ 75 alta			
<i>Tall socket ϕ 75</i>			
COD.	14.011	KG.	2,9

Sfera ϕ 75 1 foro			
<i>Ball ϕ 75 with hole</i>			
COD.	14.013	KG.	2,4

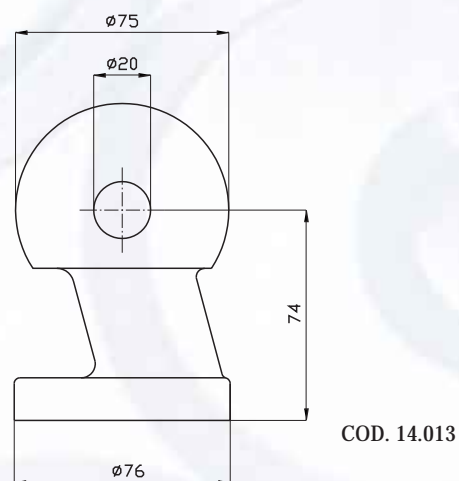
Sfera ϕ 75 c/asola			
<i>Ball ϕ 75 with slot</i>			
COD.	14.014 DX	KG.	2,2
COD.	14.015 SX	KG.	2,2



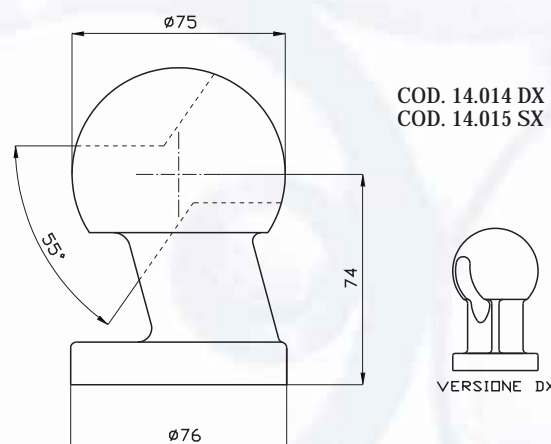
COD. 14.012



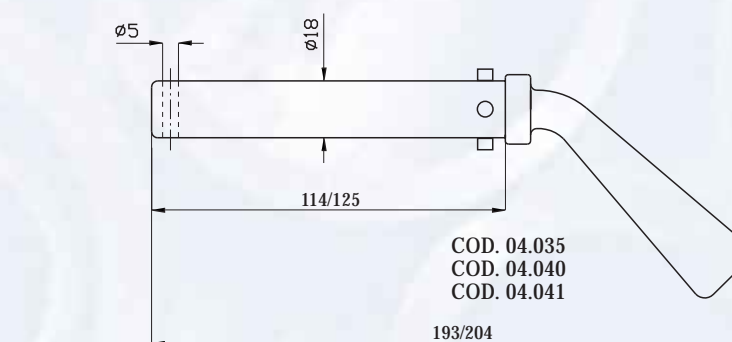
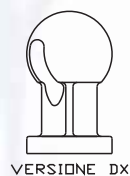
COD. 14.011



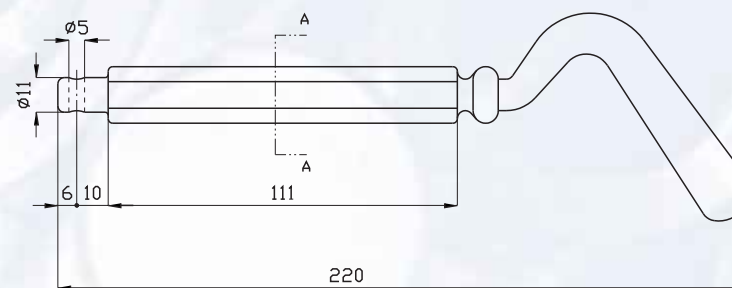
COD. 14.013



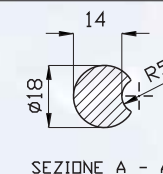
COD. 14.014 DX
COD. 14.015 SX



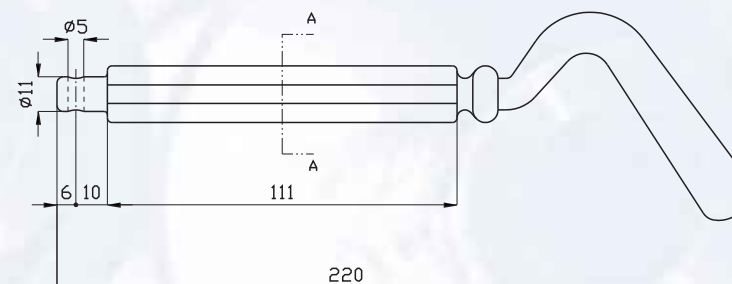
COD. 04.035
COD. 04.040
COD. 04.041



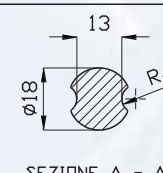
COD. 04.734



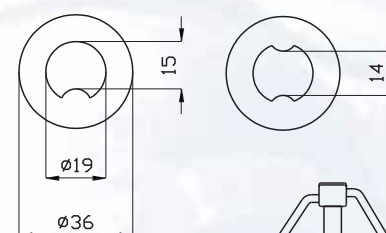
SEZIONE A - A



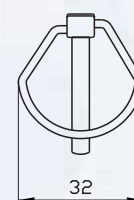
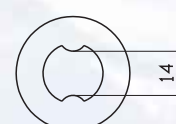
COD. 04.735



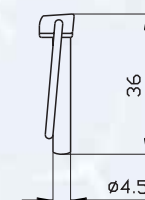
SEZIONE A - A



COD. 04.806
COD. 04.807



COD. 04.706



COD. 04.706

Maniglia ϕ 18 per chiocciola ϕ 75 bassa

Drilled handle ϕ 18 for ball ϕ 75

COD.	04.035	KG.	0,38
-------------	--------	------------	------

Maniglia ϕ 18 con anti-inversione con rondella 1 gola

Handle ϕ 18 with anti-reversal pins and washer 1 groove

COD.	04.040	KG.	0,38
-------------	--------	------------	------

Maniglia ϕ 18 con anti-inversione con rondella 2 gole

Handle ϕ 18 with anti-reversal pins and washer 2 grooves

COD.	04.041	KG.	0,38
-------------	--------	------------	------

Maniglia sfera ϕ 75 1 gola forata

Drilled handle for ball ϕ 75 1 groove

COD.	04.734	KG.	0,36
-------------	--------	------------	------

Maniglia sfera ϕ 75 2 gole forata

Drilled handle for ball ϕ 75 2 grooves

COD.	04.735	KG.	0,36
-------------	--------	------------	------

Rondella per sfera ϕ 60 / ϕ 75 una gola

Washer for ball ϕ 60 / ϕ 75 1 groove

COD.	04.806	KG.	0,02
-------------	--------	------------	------

Rondella per sfera ϕ 60 / ϕ 75 due gole

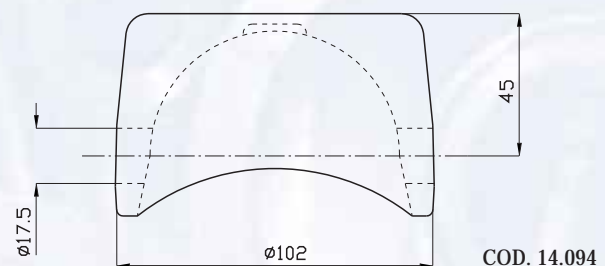
Washer for ball ϕ 60 / ϕ 75 2 grooves

COD.	04.807	KG.	0,02
-------------	--------	------------	------

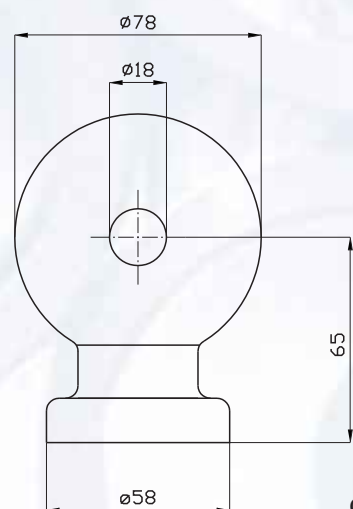
Coppiglia a scatto ϕ 4,5

Cotter pin ϕ 4,5

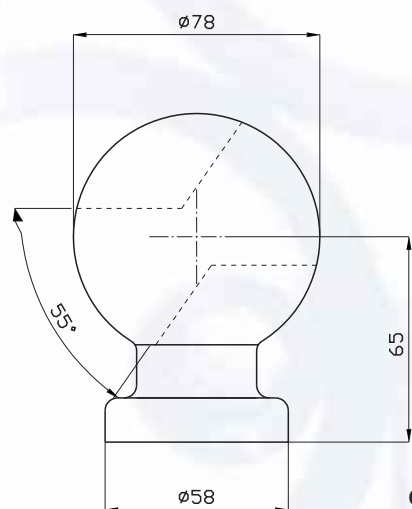
COD.	04.706	KG.	0,01
-------------	--------	------------	------



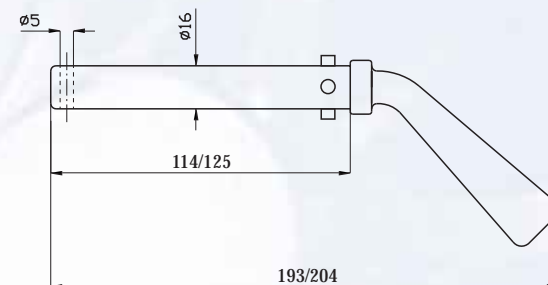
COD. 14.094



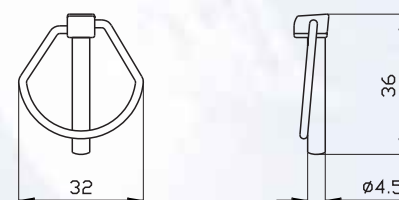
COD. 14.095



COD. 14.096



COD. 04.023
COD. 04.038
COD. 04.039



COD. 04.706

Chiocciola ϕ 78 bassa		
<i>Short socket ϕ 78</i>		
COD.	14.094	KG. 1,8

Sfera ϕ 78 1 foro		
<i>Ball ϕ 78 with hole</i>		
COD.	14.095	KG. 2,15

Sfera ϕ 78 c/asola		
<i>Ball ϕ 78 with slot</i>		
COD.	14.096	KG. 1,96

Maniglia ϕ 16		
<i>Handle ϕ 16</i>		
COD.	04.023	KG. 0,32

Maniglia ϕ 16 con anti-inversione con rondella 1 gola		
<i>Handle ϕ 16 with anti-reversal pins and washer 1 groove</i>		
COD.	04.038	KG. 0,32

Maniglia ϕ 16 con anti-inversione con rondella 2 gole		
<i>Handle ϕ 16 with anti-reversal pins and washer 2 grooves</i>		
COD.	04.039	KG. 0,32

Coppiglia a scatto ϕ 4,5		
<i>Cotter pin ϕ 4,5</i>		
COD.	04.706	KG. 0,01

Chiocciola ø 85 1 foro			
Socket ø 85			
COD.	14.031	KG.	3,7

Sfera ø 85 1 foro			
Ball ø 85 with hole			
COD.	14.032	KG.	3,4

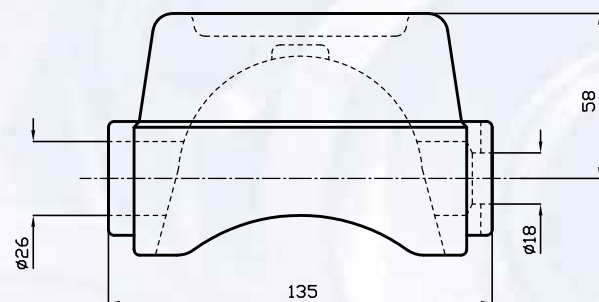
Sfera ø 85 c/asola			
Ball ø 85 with slot			
COD.	14.033 DX	KG.	3,1
COD.	14.034 SX	KG.	3,1

Maniglia sfera ø 85 1 gola forata			
Drilled handle for ball ø 85 1 groove			
COD.	04.697	KG.	0,7

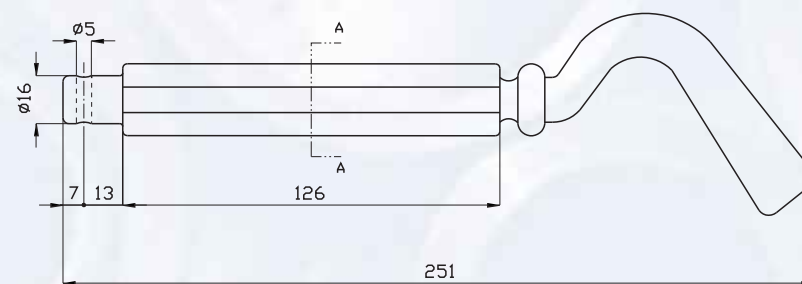
Maniglia sfera ø 85 2 gole forata			
Drilled handle for ball ø 85 2 grooves			
COD.	04.699	KG.	0,7

Rondella per sfera ø 85 / ø 95 una gola			
Washer for ball ø 85 / ø 95 1 groove			
COD.	04.701	KG.	0,25
Rondella per sfera ø 85 / ø 95 due gole			
Washer for ball ø 85 / ø 95 2 grooves			
COD.	04.702	KG.	0,25

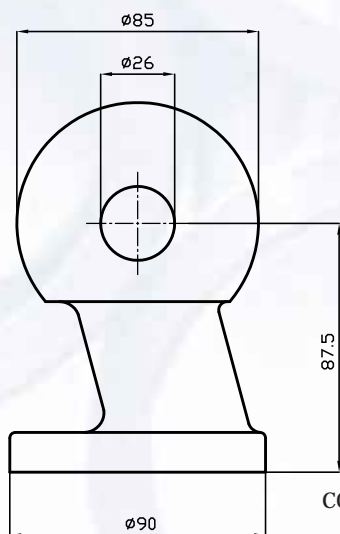
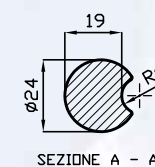
Coppiglia a scatto ø 4,5			
Cotter pin ø 4,5			
COD.	04.706	KG.	0,01



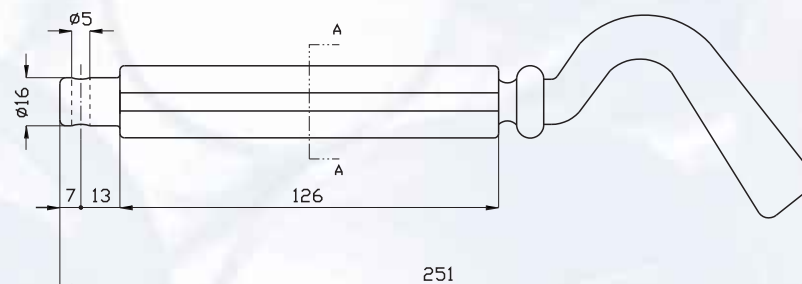
COD. 14.031



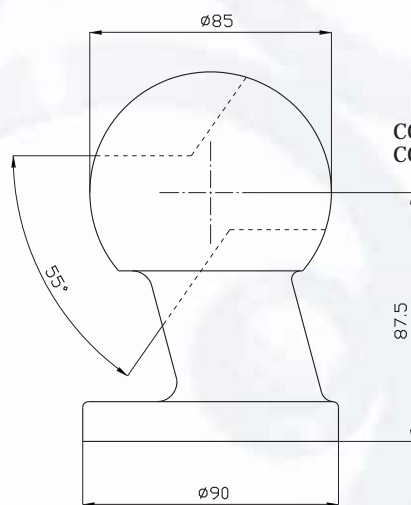
COD. 04.697



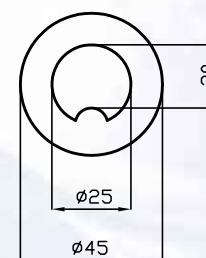
COD. 14.032



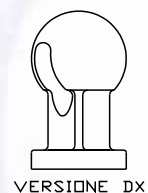
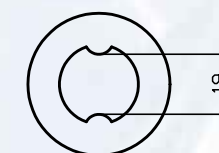
COD. 04.699



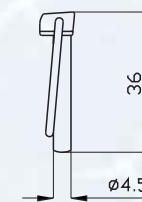
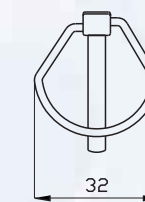
COD. 14.033 DX
COD. 14.034 SX

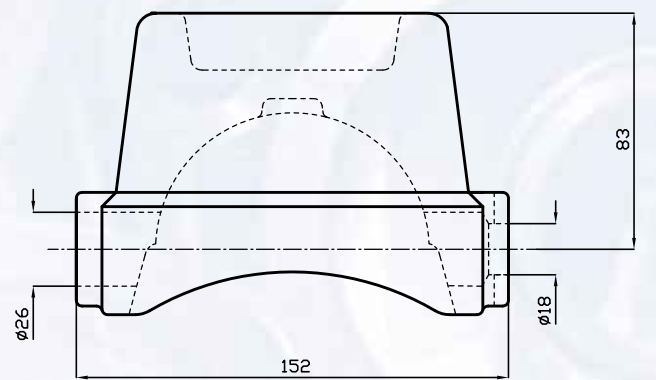


COD. 04.701
COD. 04.702

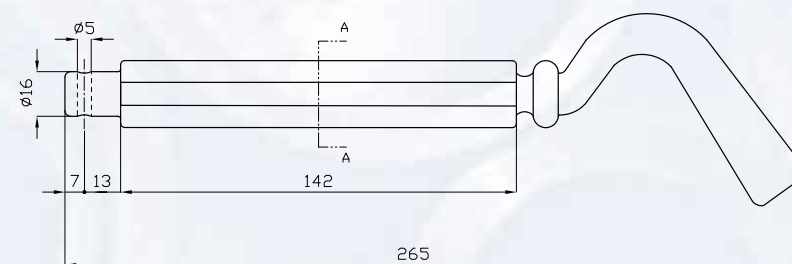


COD. 04.706

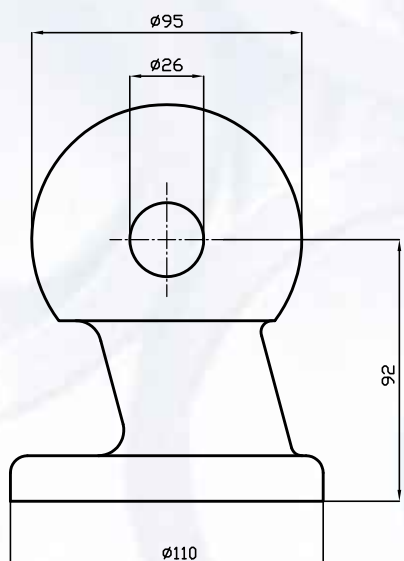
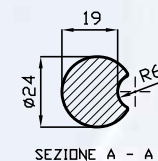




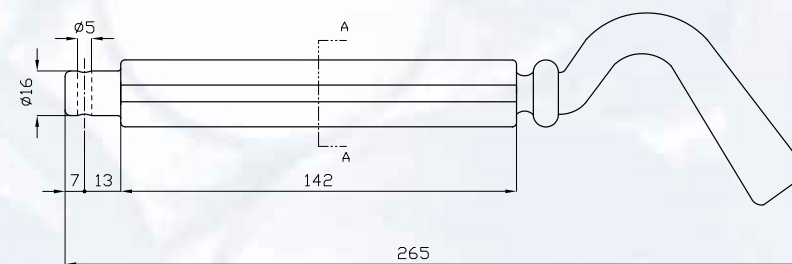
COD. 14.042



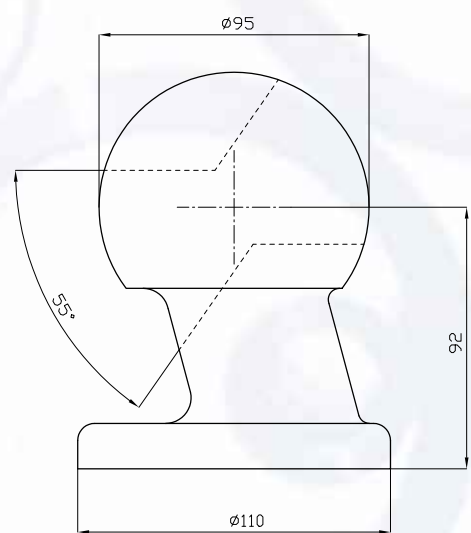
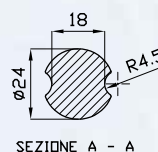
COD. 04.680



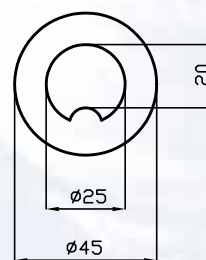
COD. 14.043



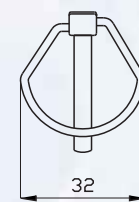
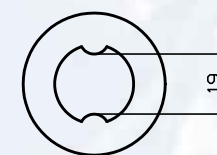
COD. 04.682



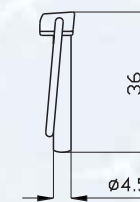
COD. 14.044 DX
COD. 14.047 SX



COD. 04.701
COD. 04.702



COD. 04.706



Chiocciola \varnothing 95 1 foro			
Socket \varnothing 95			
COD.	14.042	KG.	5,6

Sfera \varnothing 95 1 foro			
Ball \varnothing 95 with hole			
COD.	14.043	KG.	5

Sfera \varnothing 95 c/asola			
Ball \varnothing 95 with slot			
COD.	14.044 DX	KG.	4,6
COD.	14.047 SX	KG.	4,6

Maniglia sfera \varnothing 95			
1 gola forata			
Drilled handle for ball \varnothing 95			
1 groove			
COD.	04.680	KG.	0,8

Maniglia sfera \varnothing 95			
2 gole forata			
Drilled handle for ball \varnothing 95			
2 grooves			
COD.	04.682	KG.	0,8

Rondella per sfera \varnothing 85 / \varnothing 95			
una gola			
Washer for ball \varnothing 85 / \varnothing 95			
1 groove			
COD.	04.701	KG.	0,25

Rondella per sfera \varnothing 85 / \varnothing 95			
due gole			
Washer for ball \varnothing 85 / \varnothing 95			
2 grooves			
COD.	04.702	KG.	0,25

Coppiglia a scatto \varnothing 4,5			
Cotter pin \varnothing 4,5			
COD.	04.706	KG.	0,01

Chiocciola ø 110 1 foro			
Socket ø 110			
COD.	14.051	KG.	9,4

Sfera ø 110 1 foro			
Ball ø 110 with hole			
COD.	14.052	KG.	8

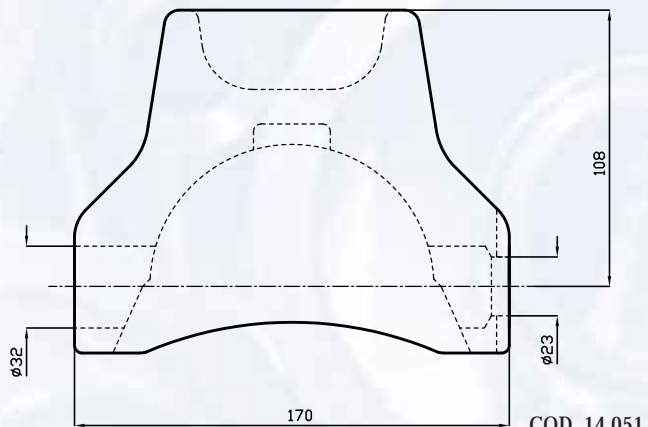
Sfera ø 110 c/asola			
Ball ø 110 with slot			
COD.	14.053 DX	KG.	7,4
COD.	14.054 SX	KG.	7,4

Maniglia sfera ø 110			
1 gola forata			
Drilled handle for ball ø 110			
1 groove			
COD.	04.762	KG.	1,1

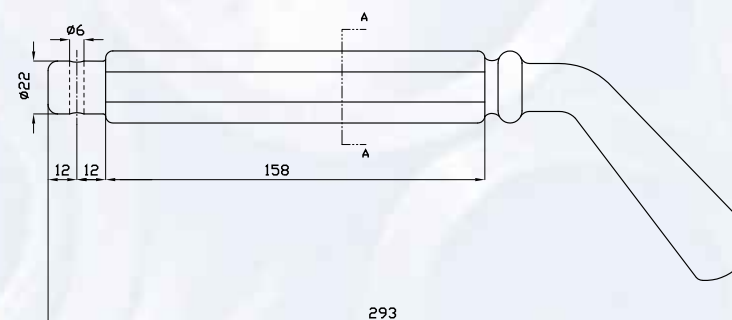
Maniglia sfera ø 110			
2 gole forata			
Drilled handle for ball ø 110			
2 grooves			
COD.	04.763	KG.	1,1

Rondella per sfera ø 110			
una gola			
Washer for ball ø 110			
1 groove			
COD.	04.760	KG.	0,05
Rondella per sfera ø 110			
due gole			
Washer for ball ø 110			
2 grooves			
COD.	04.761	KG.	0,05

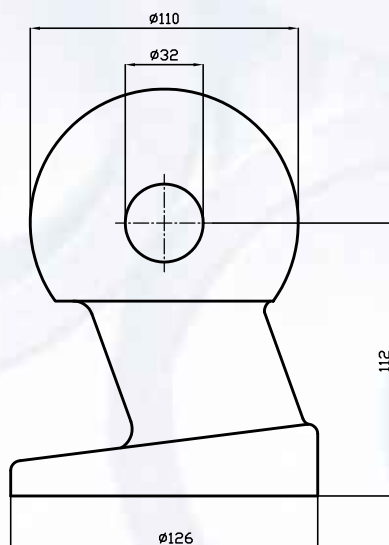
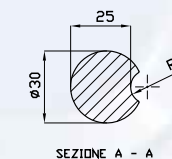
Coppiglia a scatto ø 5			
Cotter pin ø 5			
COD.	04.691	KG.	0,02



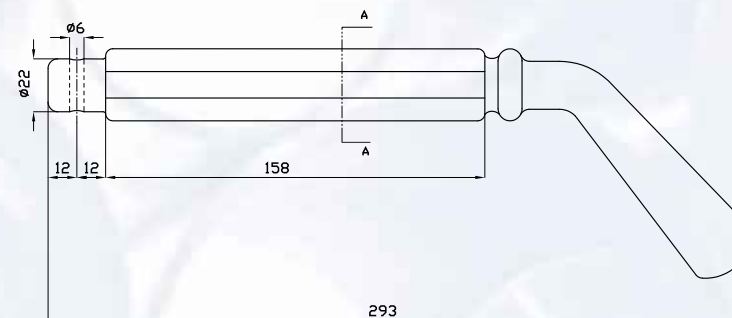
COD. 14.051



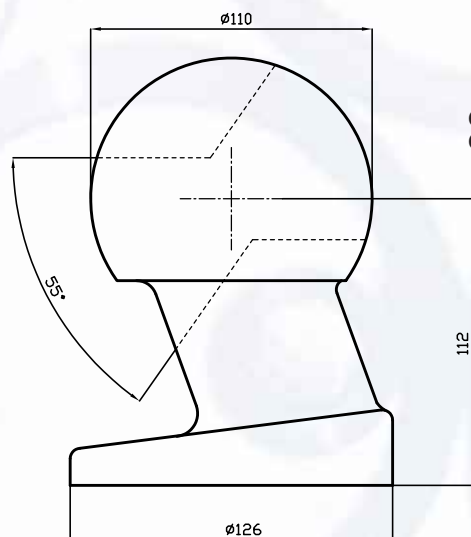
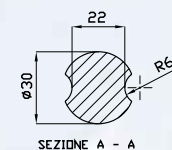
COD. 04.762



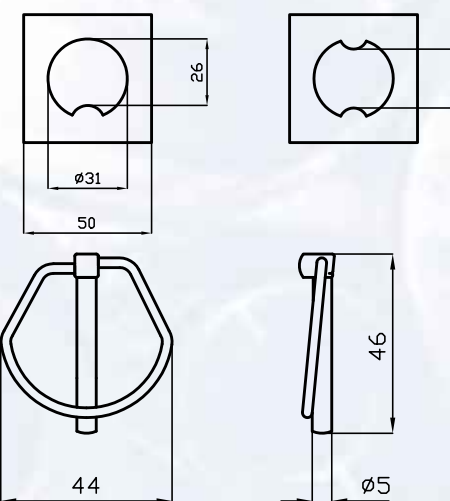
COD. 14.052



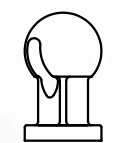
COD. 04.763



COD. 14.053 DX
COD. 14.054 SX

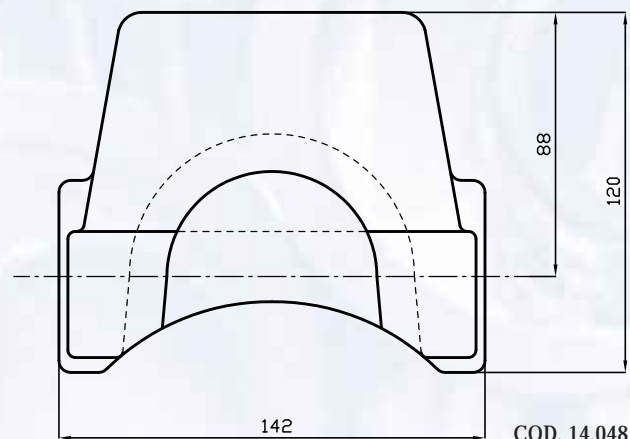


COD. 04.760
COD. 04.761

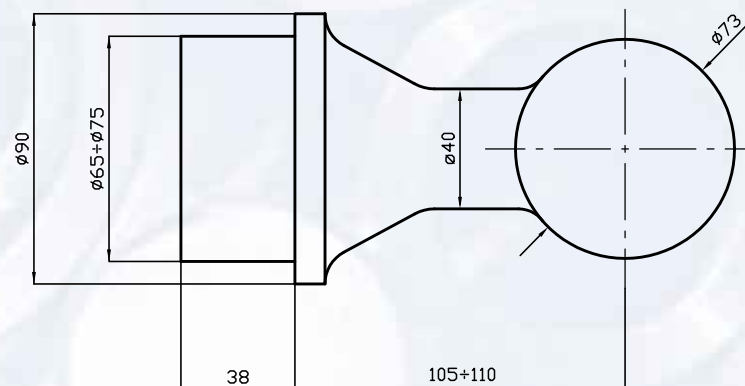


VERSIONE DX

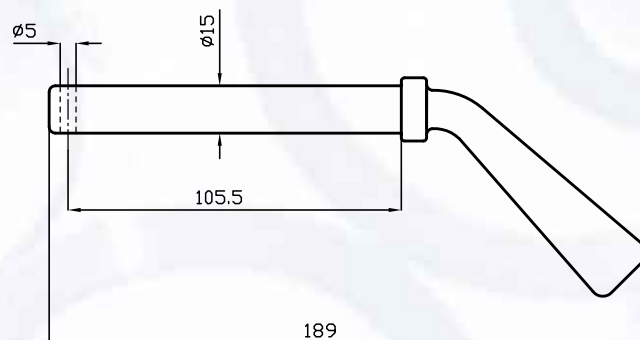
COD. 04.691



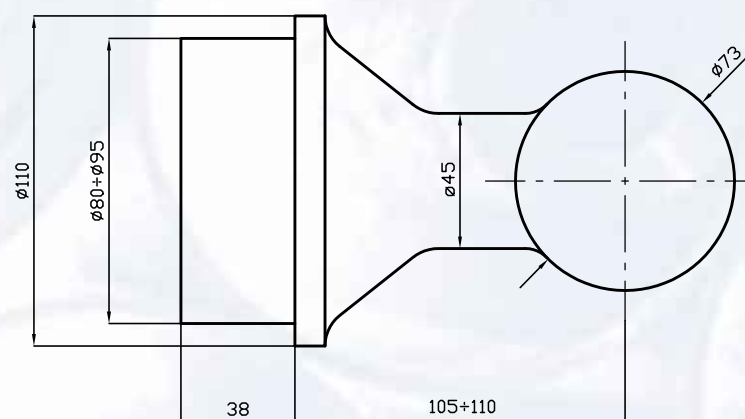
COD. 14.048



COD. 14.005



COD. 202.062



COD. 04.017

Chiocciola ϕ 95 c/scarico

Socket ϕ 95

COD.	14.048	KG.	6,5
------	--------	-----	-----

Sfera ϕ 73 leggera

Light ball ϕ 73

COD.	14.005	KG.	4,5
------	--------	-----	-----

Maniglia ϕ 15

Handle ϕ 15

COD.	202.062	KG.	0,3
------	---------	-----	-----

Sfera ϕ 73 pesante

Heavy ball ϕ 73

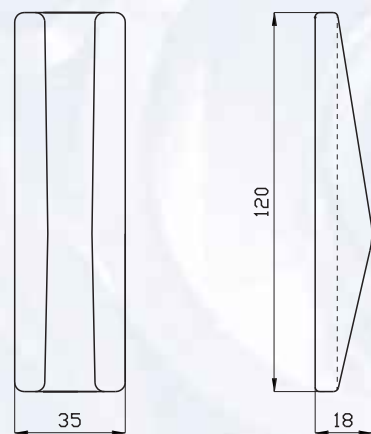
COD.	14.017	KG.	5,6
------	--------	-----	-----

Scontro saltarello posteriore leggero			
<i>Light rear pawl striker</i>			
COD.	04.667	KG.	0,25

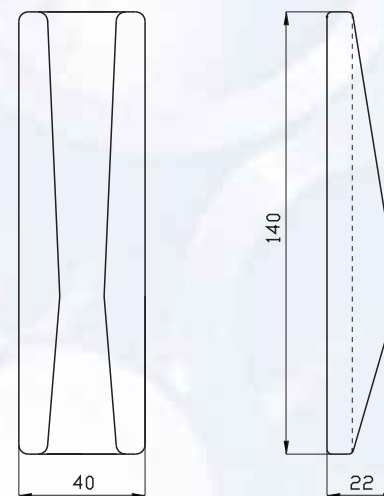
Scontro saltarello posteriore			
<i>Rear pawl striker</i>			
COD.	04.666	KG.	0,37

Scontro saltarello posteriore pesante			
<i>Heavy rear pawl striker</i>			
COD.	04.669	KG.	0,6

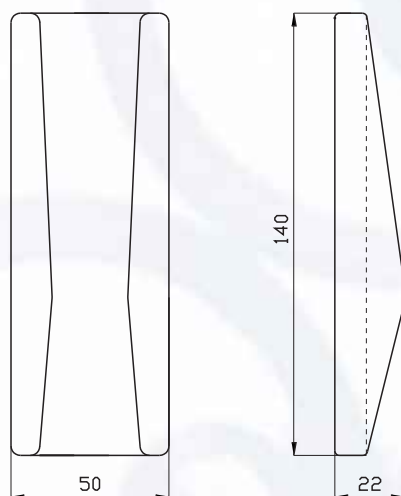
Riscontro per saltarello mezzo d'opera			
<i>Pawl striker</i>			
COD.	04.034	KG.	4,8



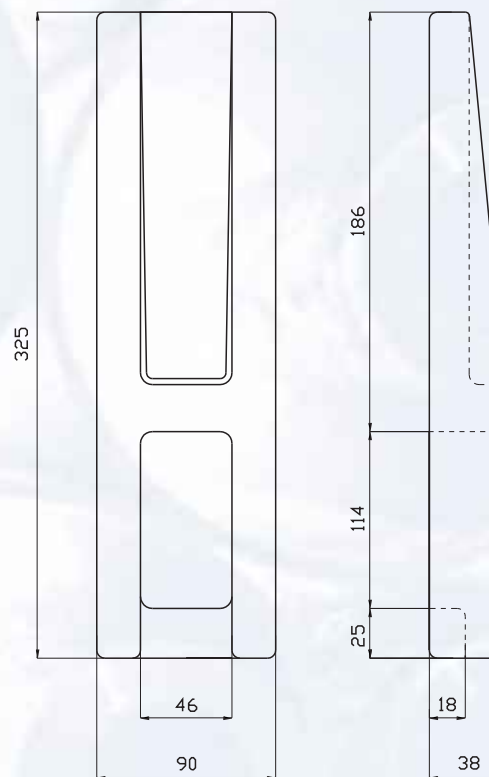
COD. 04.667



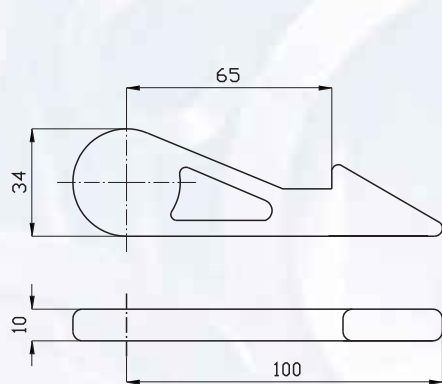
COD. 04.666



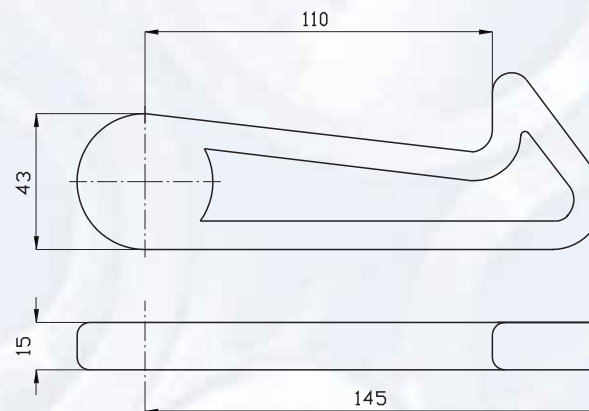
COD. 04.669



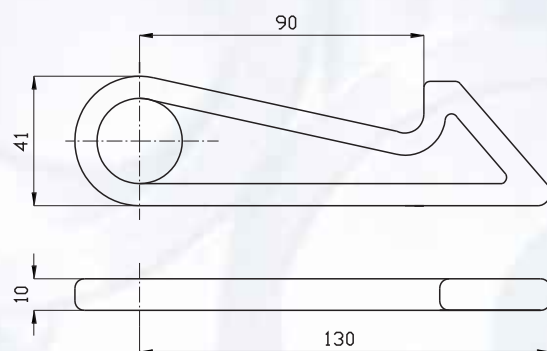
COD. 04.034



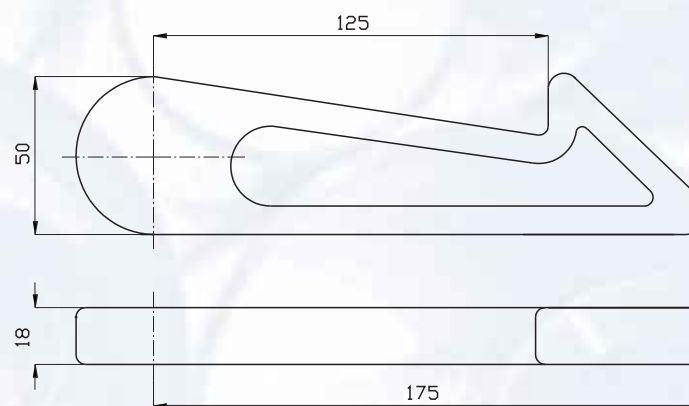
COD. 04.681



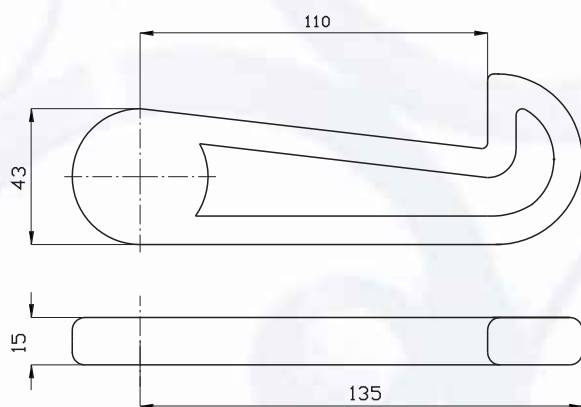
COD. 04.670



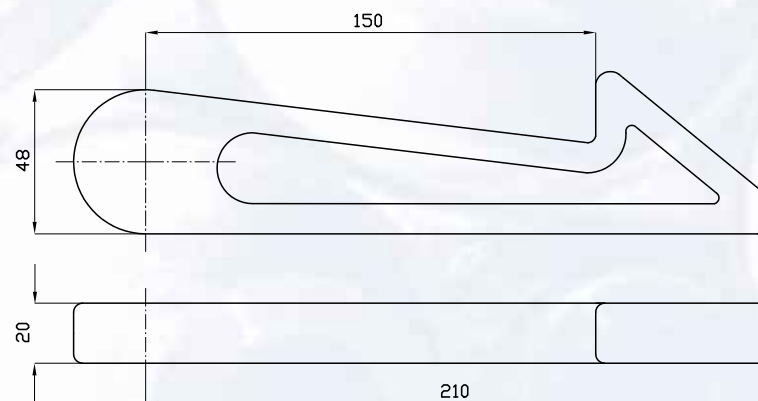
COD. 04.668



COD. 04.672



COD. 04.796



COD. 04.674

Saltarello posteriore leggerissimo

Extra light rear pawl

COD.	04.681	KG.	0,17
-------------	--------	------------	------

Saltarello posteriore medio leggero

Medium light rear pawl

COD.	04.670	KG.	0,54
-------------	--------	------------	------

Saltarello posteriore leggero

Light rear pawl

COD.	04.668	KG.	0,26
-------------	--------	------------	------

Saltarello posteriore medio pesante

Medium heavy rear pawl

COD.	04.672	KG.	0,82
-------------	--------	------------	------

Saltarello posteriore tipo S

Rear pawl S type

COD.	04.796	KG.	0,47
-------------	--------	------------	------

Saltarello posteriore pesante

Heavy rear pawl

COD.	04.674	KG.	1,01
-------------	--------	------------	------

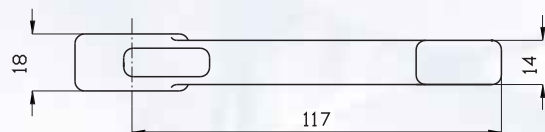
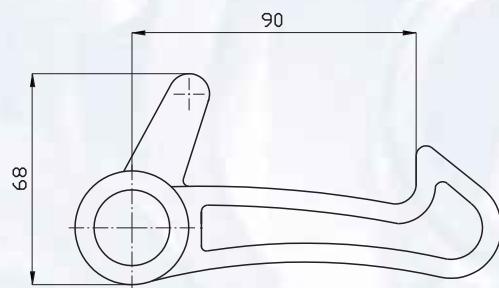
Gancio tipo R			
<i>Lock hook R type</i>			
COD.	02.154	KG.	0,36

Scontro tipo R			
<i>Striker R type</i>			
COD.	02.156	KG.	0,46

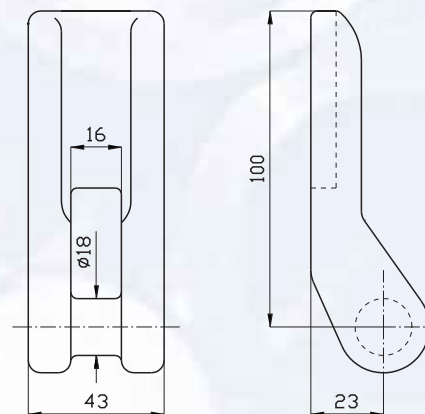
Cavallotto ribaltabile			
<i>U-bolt</i>			
COD.	04.606	KG.	0,85

Chiavistello cavallotto ribaltabile			
<i>Latch for U-bolt</i>			
COD.	04.608	KG.	0,22

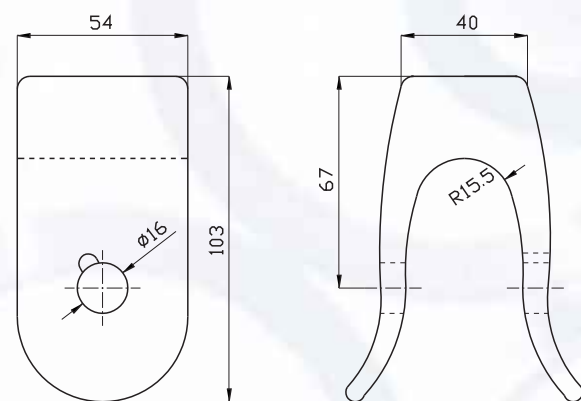
Chiavistello per forcella a 3 fermi			
<i>3 stops bolt for fork</i>			
COD.	04.032	KG.	0,32



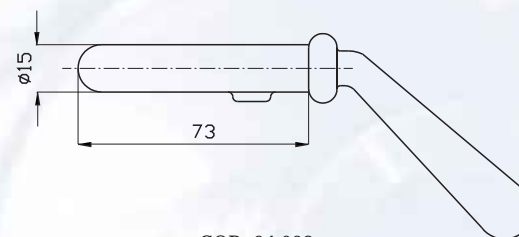
COD. 02.154



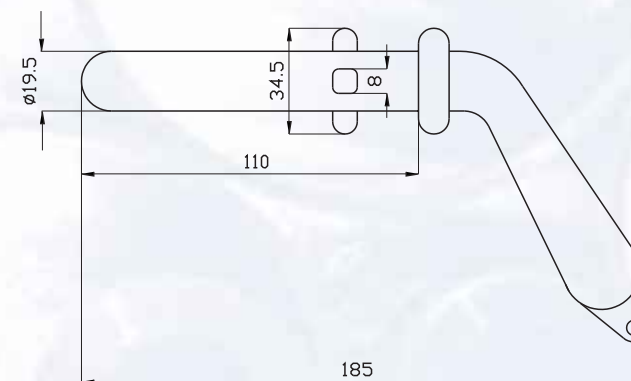
COD. 02.156



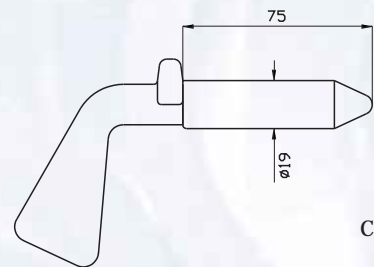
COD. 04.606



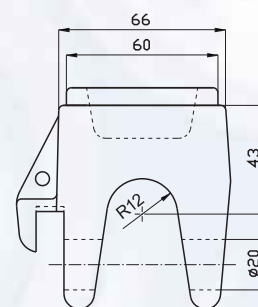
COD. 04.608



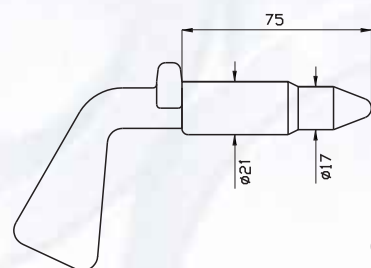
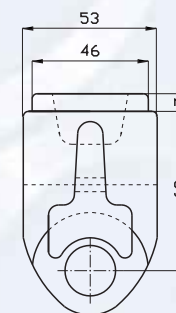
COD. 04.032



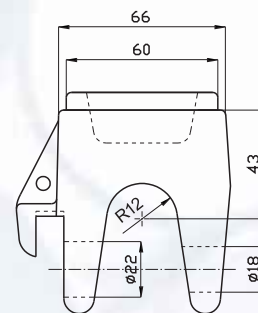
COD. 04.649



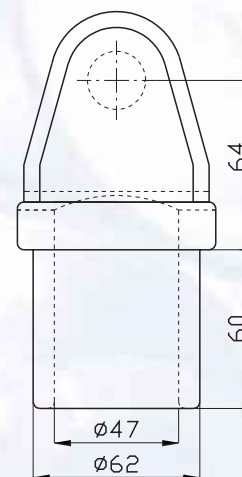
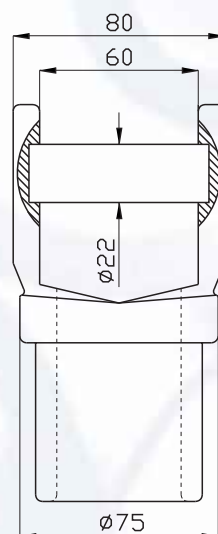
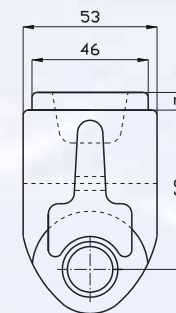
COD. 04.642



COD. 04.648



COD. 04.644



COD. 04.643

Maniglia F/U		
F/U handle		
COD.	04.649	KG. 0,37

Bocca di lupo F/U ø 60		
F/U wolf mouth ø 60		
COD.	04.642	KG. 1,31

Maniglia F/D		
F/D handle		
COD.	04.648	KG. 0,39

Bocca di lupo F/D ø 60		
F/D wolf mouth ø 60		
COD.	04.644	KG. 1,31

Forcella ø 60 grezza		
Rough fork ø 60		
COD.	04.643	KG. 1,7

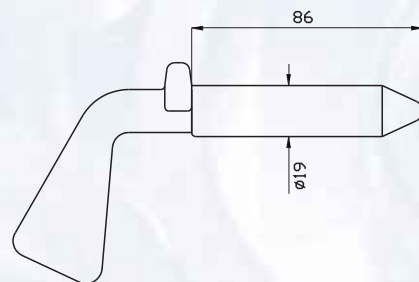
Maniglia F/U ø 85			
F/U handle ø 85			
COD.	04.722	KG.	0,43

Bocca di lupo F/U ø 85			
F/U wolf mouth ø 85			
COD.	04.720	KG.	1,94

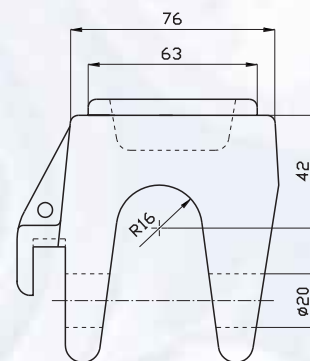
Maniglia F/D ø 85			
F/D handle ø 85			
COD.	04.721	KG.	0,43

Bocca di lupo F/D ø 85			
F/D wolf mouth ø 85			
COD.	04.719	KG.	1,94

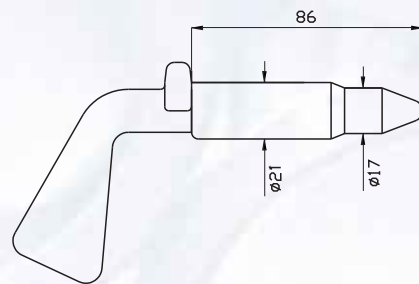
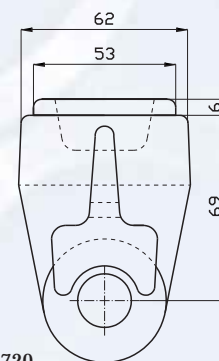
Forcella ø 85 grezza			
Rough fork ø 85			
COD.	04.639	KG.	5,8



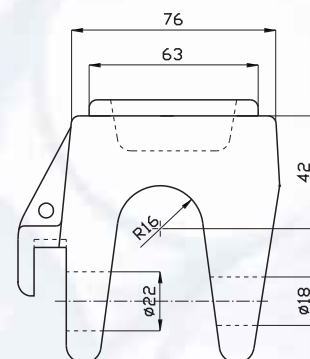
COD. 04.722



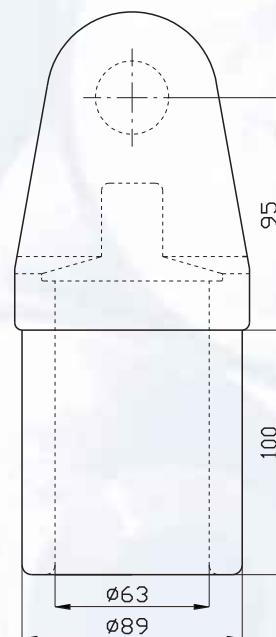
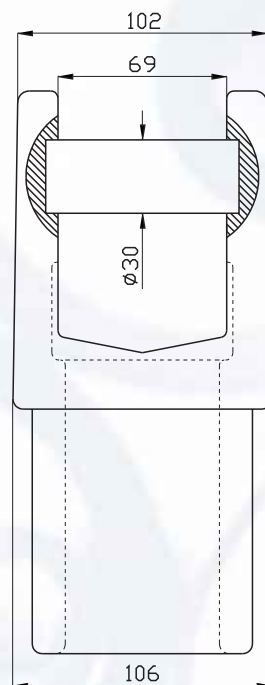
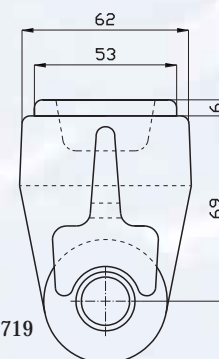
COD. 04.720



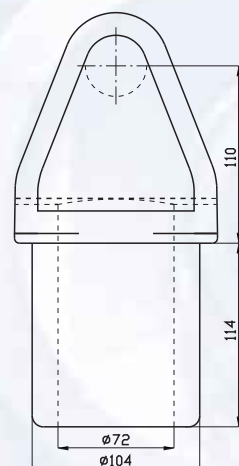
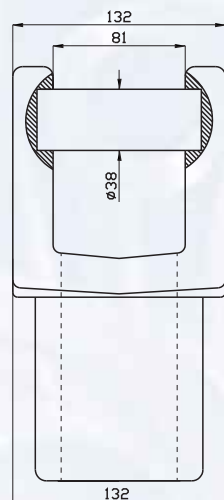
COD. 04.721



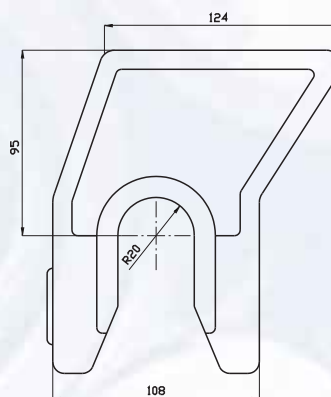
COD. 04.719



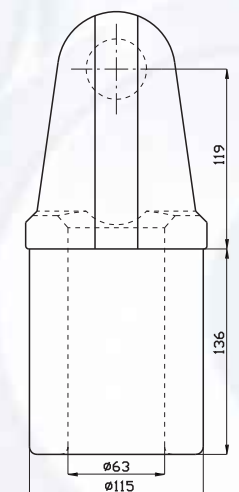
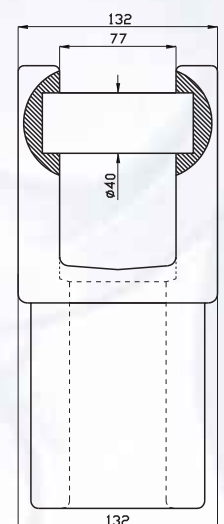
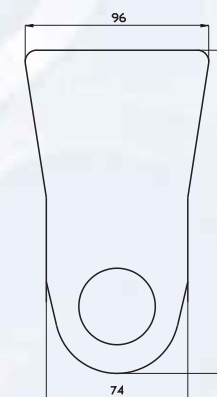
COD. 04.639



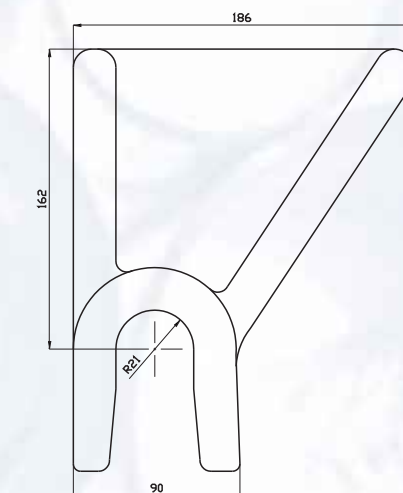
COD. 04.027



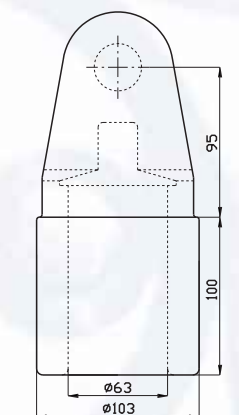
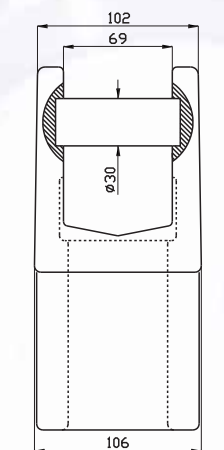
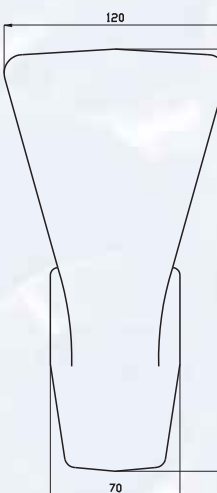
COD. 04.031



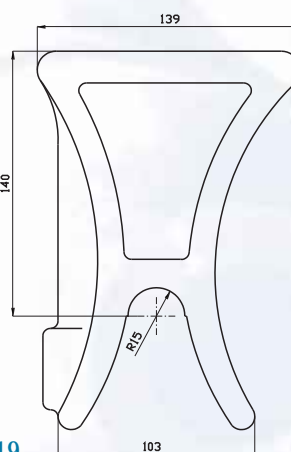
COD. 04.029



COD. 04.030



COD. 04.020



COD. 04.723

Forcella pesante grezza			
<i>Heavy rough fork</i>			
COD.	04.027	KG.	9,5

Supporto pesante grezzo			
<i>Heavy rough support</i>			
COD.	04.031	KG.	6

Forcella pesante grezza tipo SAIM			
<i>Heavy rough fork SAIM type</i>			
COD.	04.029	KG.	14

Supporto pesante grezzo tipo SAIM			
<i>Heavy rough support SAIM type</i>			
COD.	04.030	KG.	10

Forcella ø 103 grezza			
<i>Rough fork ø 103</i>			
COD.	04.020	KG.	7,2

Supporto alto int. 140 grezzo			
<i>Tall rough support I-140</i>			
COD.	04.723	KG.	5

Saltarello posteriore 3 fori			
<i>3 - holed rear pawl</i>			
COD.	303.361	KG.	0,46

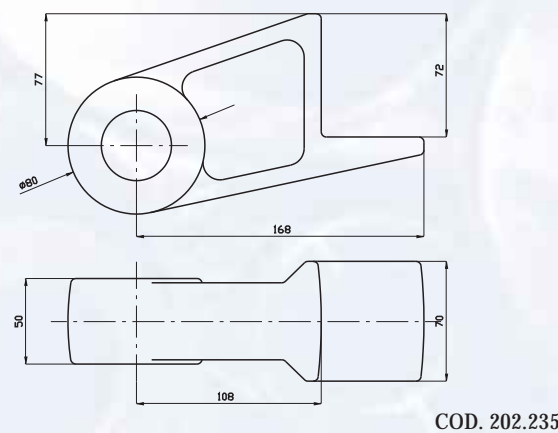
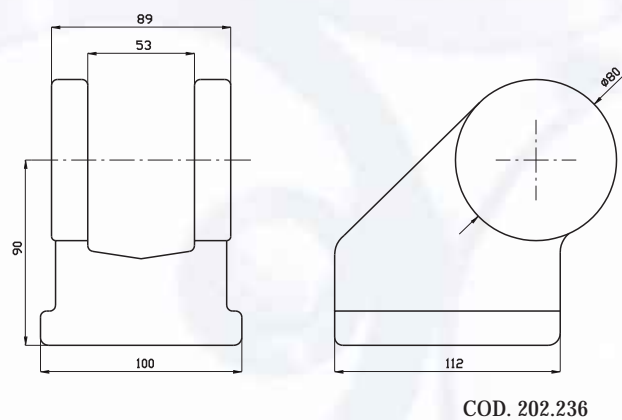
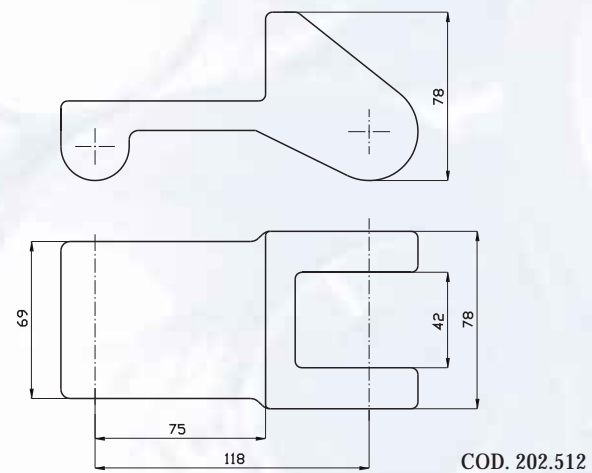
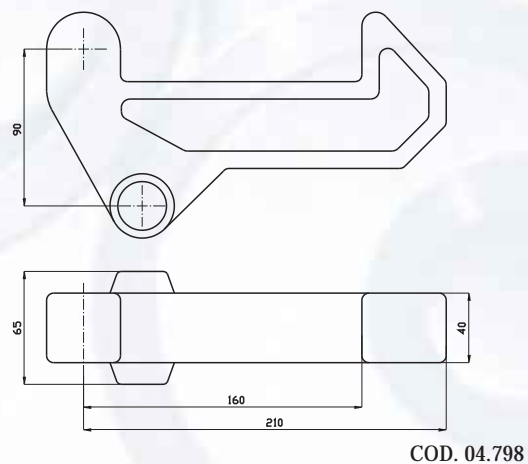
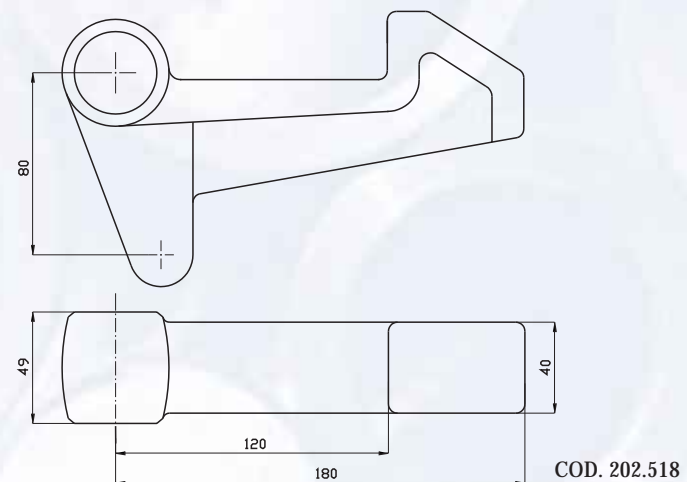
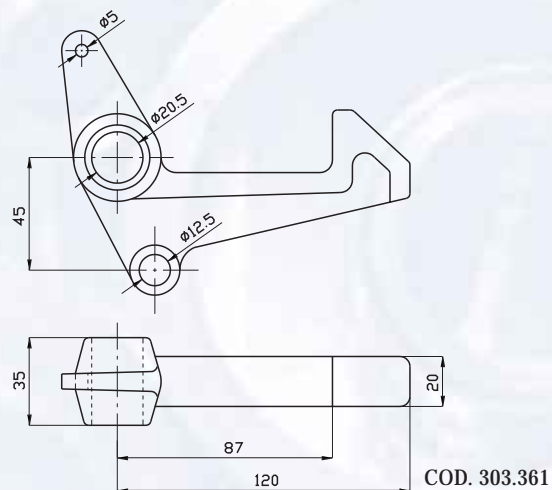
Saltarello medio per mezzo d'opera grezzo			
<i>Medium rear pawl</i>			
COD.	202.518	KG.	2,2

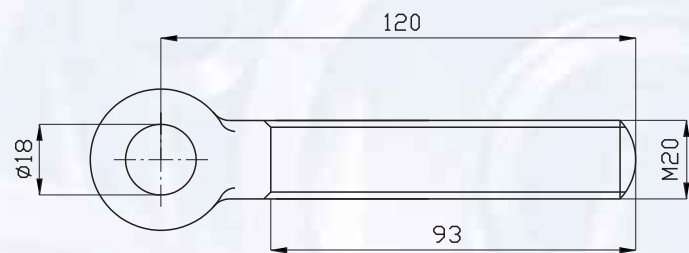
Saltarello per mezzo d'opera grezzo			
<i>Rough pawl</i>			
COD.	04.798	KG.	3,8

Risconto per saltarello per mezzo d'opera grezzo			
<i>Rough pawl striker</i>			
COD.	202.512	KG.	2,4

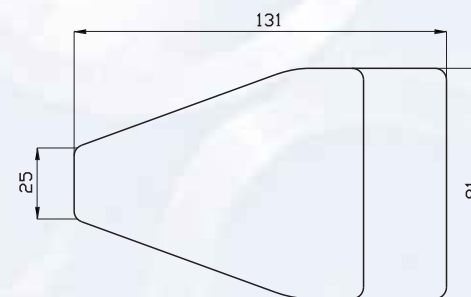
Particolare a disegno n°1			
<i>Part from drawing n°1</i>			
COD.	202.236	KG.	4,4

Particolare a disegno n°2			
<i>Part from drawing n°2</i>			
COD.	202.235	KG.	4,8





COD. 02.200



COD. 303.501



Occhiello tenditore M20X120
C/Foro ϕ 18

Tightening eye M20X120 with
hole ϕ 18

COD.	02.200	KG.	0,3
------	--------	-----	-----

Riscontro

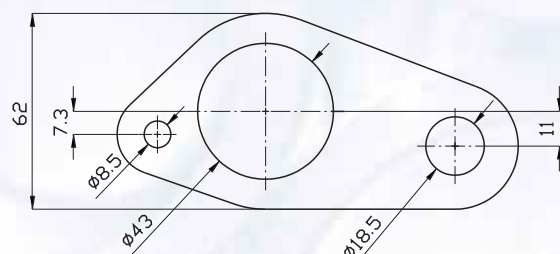
Striker

COD.	303.501	KG.	0,9
------	---------	-----	-----

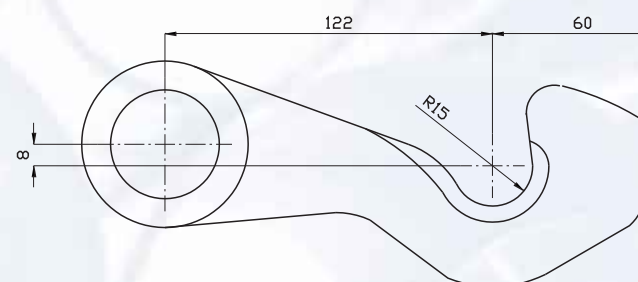
Blocco guida molla forato

Drilled spring guide

COD.	303.504	KG.	0,8
------	---------	-----	-----



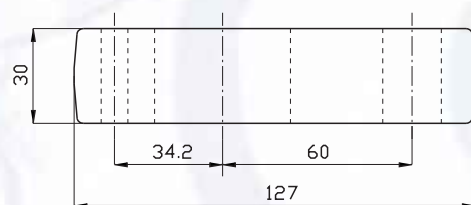
COD. 303.504



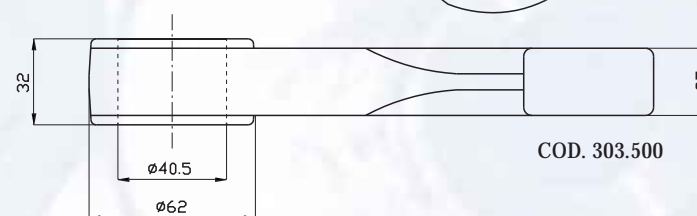
Saltarello

Pawl

COD.	303.500	KG.	1,8
------	---------	-----	-----



COD. 202.194



COD. 303.500

Tirante completo per chiusura
26 ton

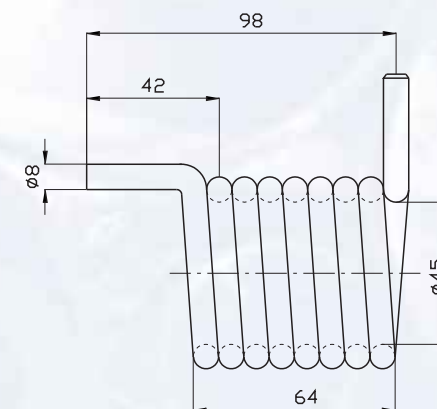
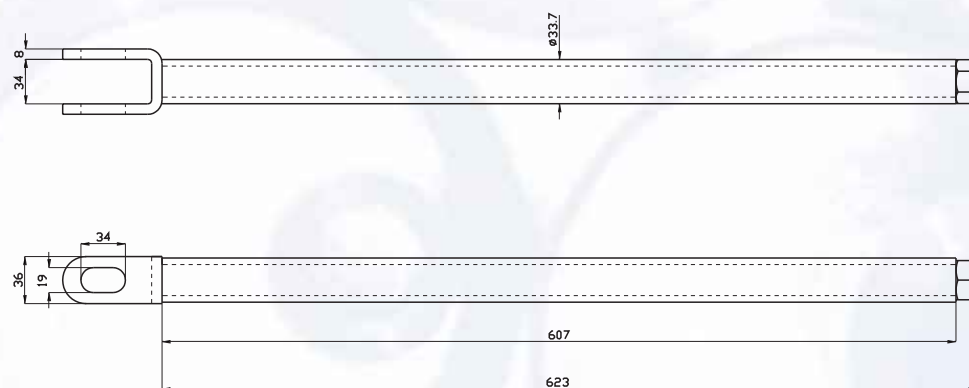
Complete tie-rod for 26 ton lock

COD.	202.194	KG.	2,6
------	---------	-----	-----

Molla zincata

Galv. spring

COD.	303.099	KG.	0,6
------	---------	-----	-----

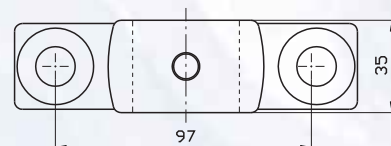
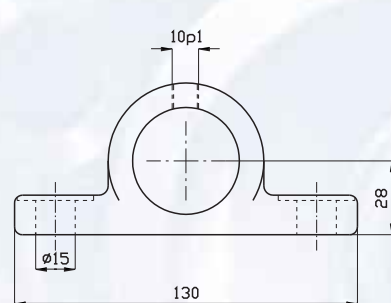


COD. 303.099

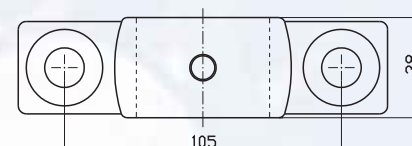
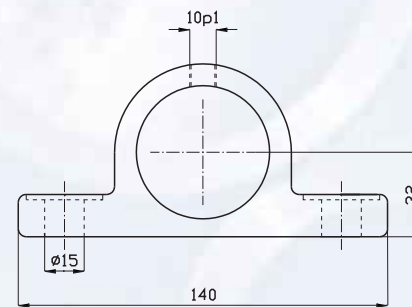
Supporto pistone ø 35 finito		
<i>Piston support ø 35</i>		
COD.	04.660	KG. 0,60
Supporto pistone ø 35 finito c/foro ingrassatore		
<i>Piston support ø 35 with grease hole</i>		
COD.	04.748	KG. 0,60
Supporto pistone ø 40 finito		
<i>Piston support ø 40</i>		
COD.	04.665	KG. 0,56
Supporto pistone ø 40 finito c/foro ingrassatore		
<i>Piston support ø 40 with grease hole</i>		
COD.	04.749	KG. 0,56

Supporto pistone ø 45 finito		
<i>Piston support ø 45</i>		
COD.	04.661	KG. 0,72
Supporto pistone ø 45 finito c/foro ingrassatore		
<i>Piston support ø 45 with grease hole</i>		
COD.	04.750	KG. 0,72
Supporto pistone ø 50 finito		
<i>Piston support ø 50</i>		
COD.	04.663	KG. 0,69
Supporto pistone ø 50 finito c/foro ingrassatore		
<i>Piston support ø 50 with grease hole</i>		
COD.	04.751	KG. 0,69

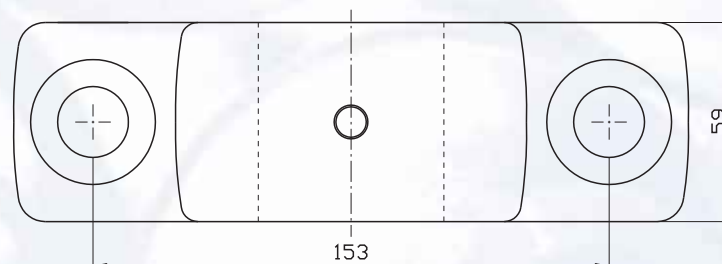
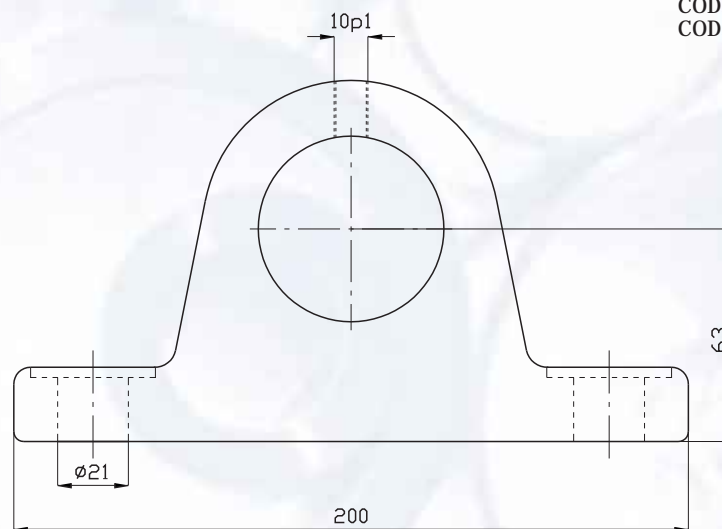
Supporto pistone ø 50/55/60		
<i>Piston support ø 50/55/60</i>		
COD.	04.754	KG. 3,8
Supporto pistone ø 50/55/60 c/foro ingrassatore		
<i>Piston support ø 50/55/60 with grease hole</i>		
COD.	04.810	KG. 3,8



COD. 04.660
COD. 04.748
COD. 04.665
COD. 04.749

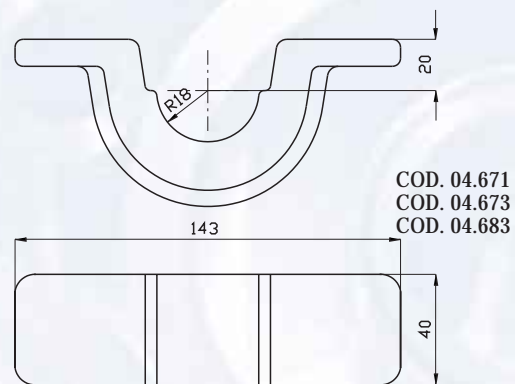


COD. 04.661
COD. 04.750
COD. 04.663
COD. 04.751

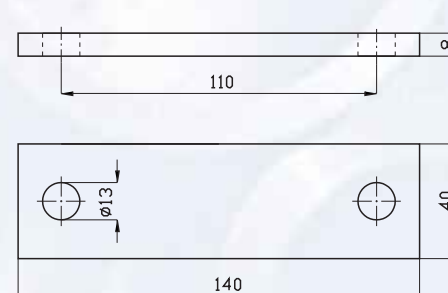


COD. 04.754
COD. 04.810

Supporto culla ø 40/45 grezzo			
<i>Rough cradle support ø 45/45</i>			
COD.	04.671	KG.	0,83
Supporto culla ø 40 finito			
<i>Cradle support ø 40</i>			
COD.	04.673	KG.	0,83
Supporto culla ø 45 finito			
<i>Cradle support ø 45</i>			
COD.	04.683	KG.	0,83

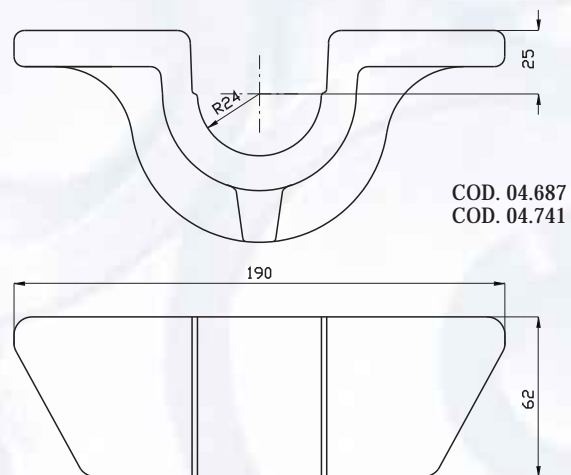


COD. 04.671
COD. 04.673
COD. 04.683

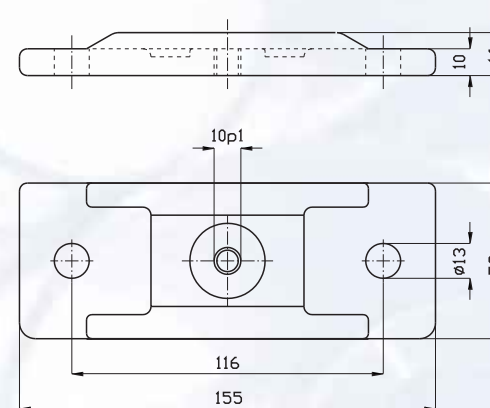


COD. 04.800

Supporto culla ø 50 grezzo			
<i>Rough cradle support ø 50</i>			
COD.	04.687	KG.	1,9
Supporto culla ø 50 finito			
<i>Cradle support ø 50</i>			
COD.	04.741	KG.	1,9

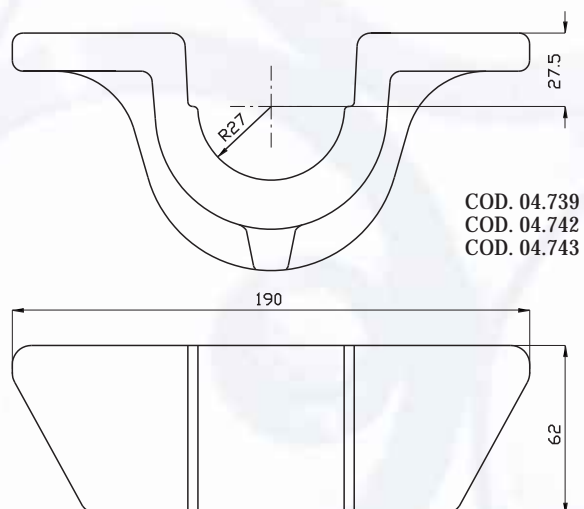


COD. 04.687
COD. 04.741

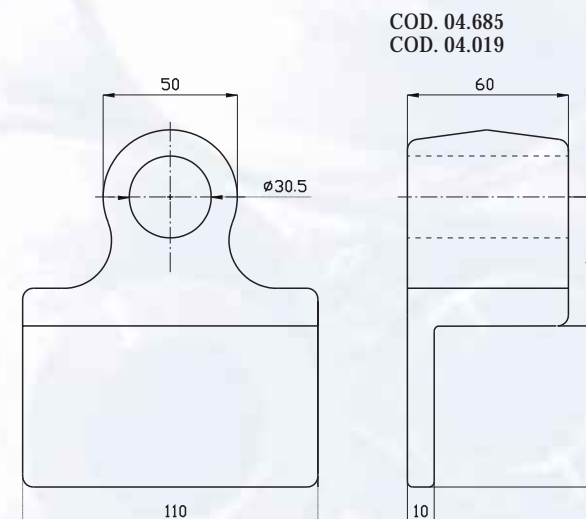


COD. 04.659
COD. 04.641

Supporto culla ø 55/60 grezzo			
<i>Rough cradle support ø 55/60</i>			
COD.	04.739	KG.	1,96
Supporto culla ø 55 finito			
<i>Cradle support ø 55</i>			
COD.	04.742	KG.	1,96
Supporto culla ø 60 finito			
<i>Cradle support ø 60</i>			
COD.	04.743	KG.	1,96



COD. 04.739
COD. 04.742
COD. 04.743

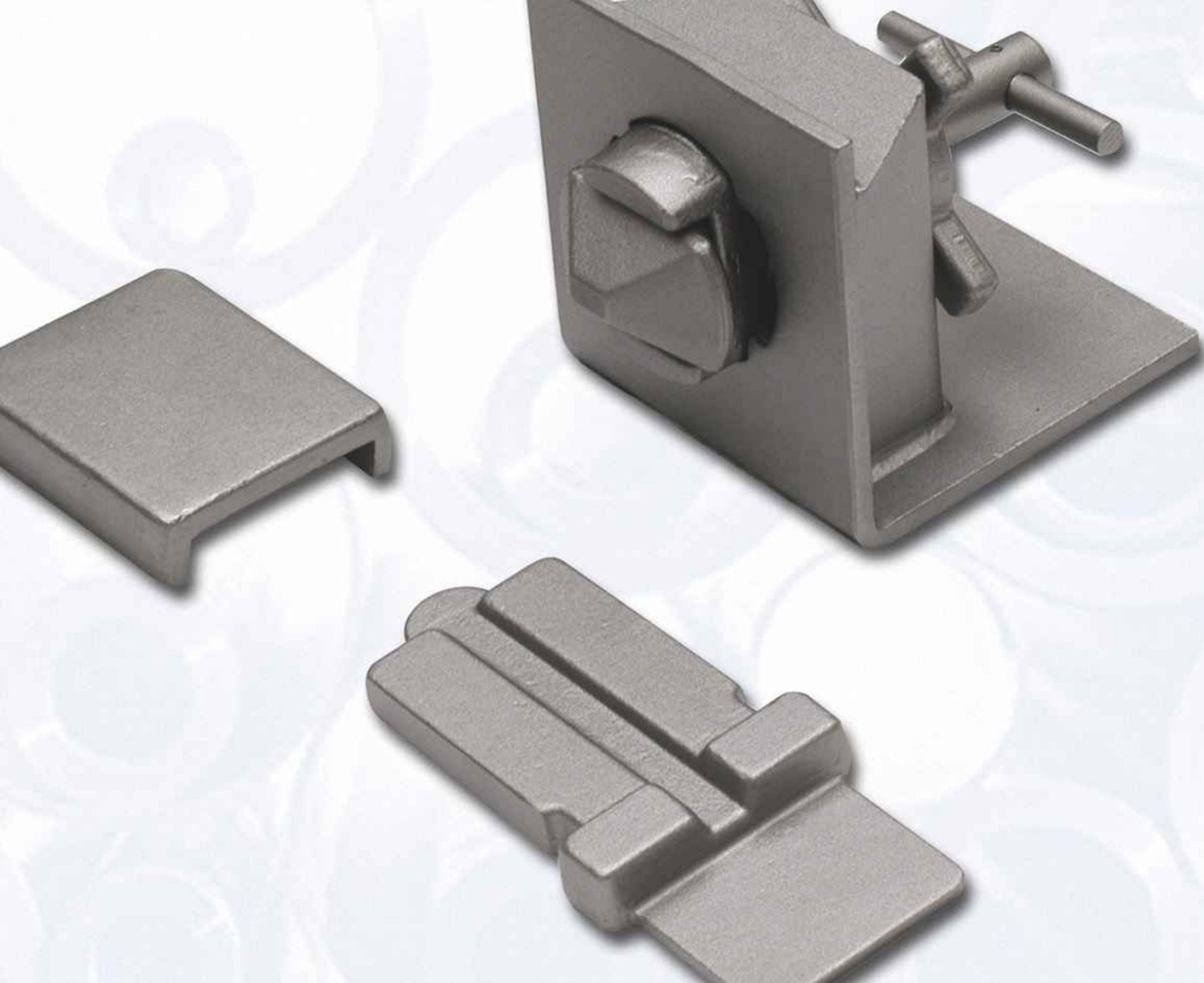


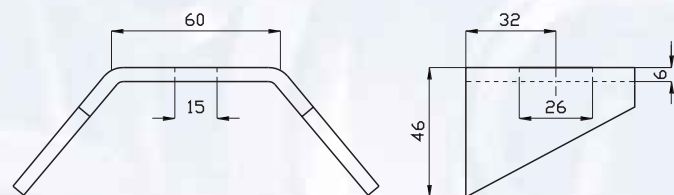
COD. 04.685
COD. 04.019

Piastrina per supporto culla 40/45			
<i>Plate for cradle support 40/45</i>			
COD.	04.800	KG.	0,33

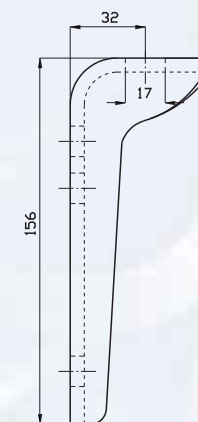
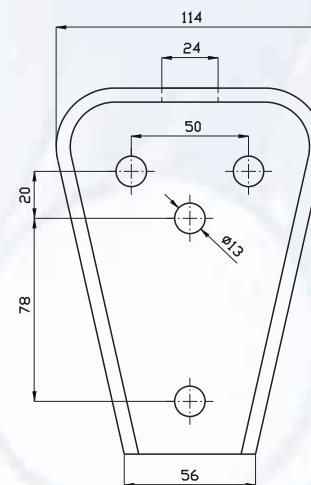
Piastra supporto pistone grezza			
<i>Rough plate for piston support</i>			
COD.	04.659	KG.	0,72
Piastra supporto pistone forata e filettata			
<i>Drilled and threaded plate for piston support</i>			
COD.	04.641	KG.	0,7

Boccola per supporto grezza			
<i>Rough bush for support</i>			
COD.	04.685	KG.	2,2
Boccola per supporto forata e fresata			
<i>Drilled and milled bush for support</i>			
COD.	04.019	KG.	1,8

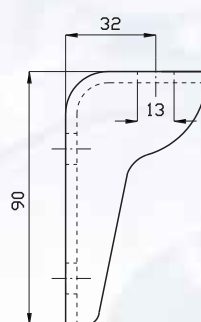
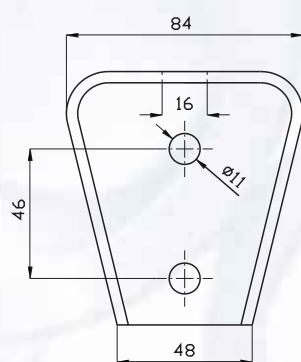




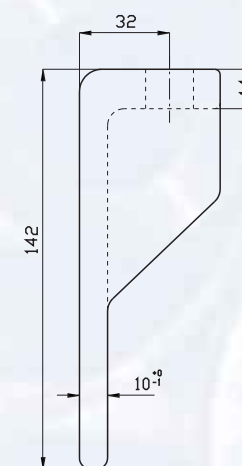
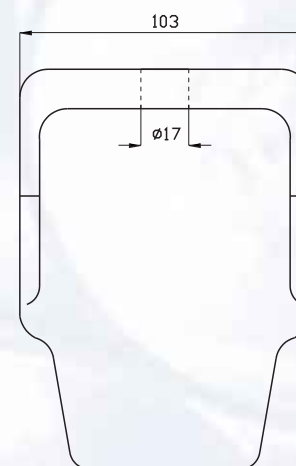
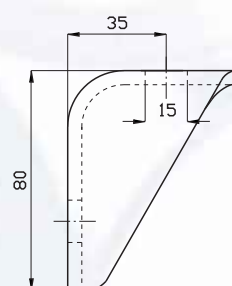
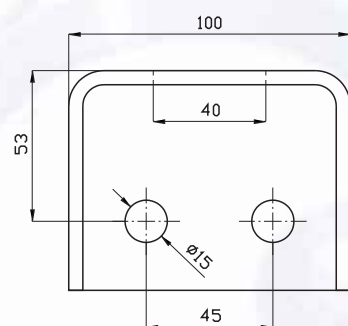
COD. 04.033



COD. 303.112



COD. 04.007


 COD. 04.664
 COD. 04.018


COD. 303.111

Supporto telaio leggerissimo		
<i>Extra light frame support</i>		
COD.	04.033	KG. 0,35

Supporto telaio leggero		
<i>Light frame support</i>		
COD.	04.007	KG. 0,36

Supporto telaio medio		
<i>Medium frame support</i>		
COD.	303.111	KG. 0,55

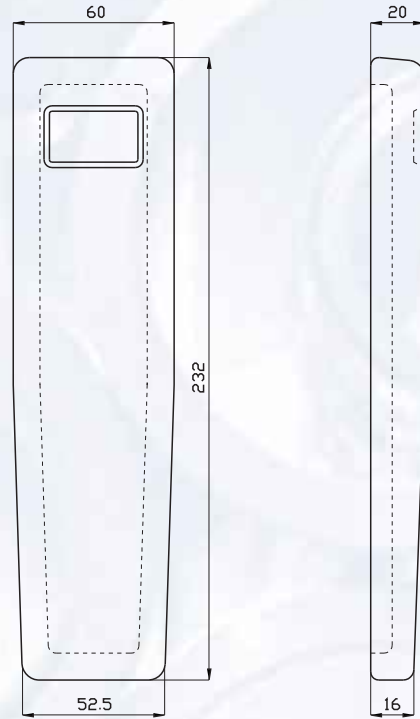
Supporto telaio pesante		
<i>Heavy frame support</i>		
COD.	303.112	KG. 0,95

Ciabatta falso telaio stampata		
<i>Pressed frame support</i>		
COD.	04.664	KG. 1,6

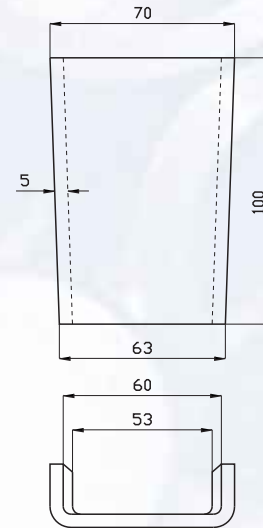
Ciabatta falso telaio stampata forata		
<i>Drilled pressed frame support</i>		
COD.	04.018	KG. 1,6

Innesto piantone tipo F			
<i>Male part F type for coupling</i>			
COD.	13.013	KG.	1,36

Sede innesto piantone tipo F			
<i>Seating F type for coupling</i>			
COD.	13.014	KG.	0,36

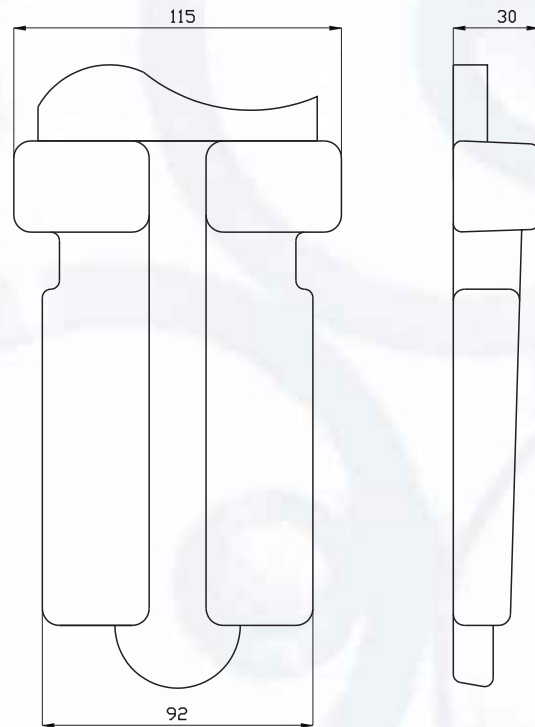


COD. 13.013

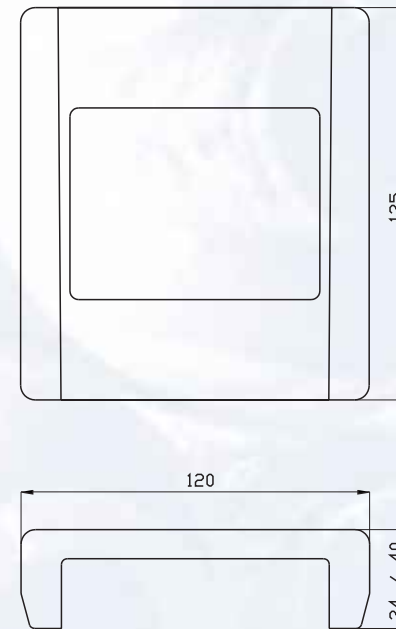


COD. 13.014

Innesto per piantone grezzo			
<i>Rough male part for coupling</i>			
COD.	13.036	KG.	3,5
Innesto per piantone inox grezzo			
<i>Inox rough male part for coupling</i>			
COD.	13.037	KG.	3,5

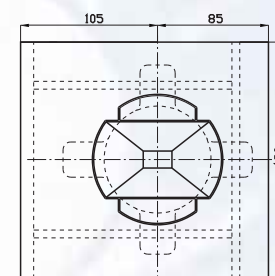
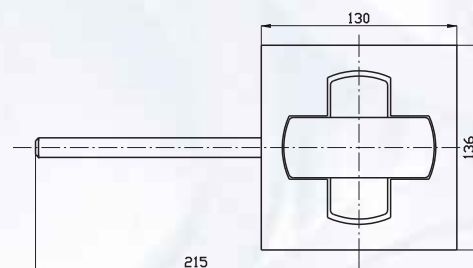
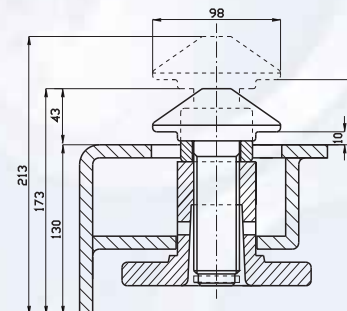
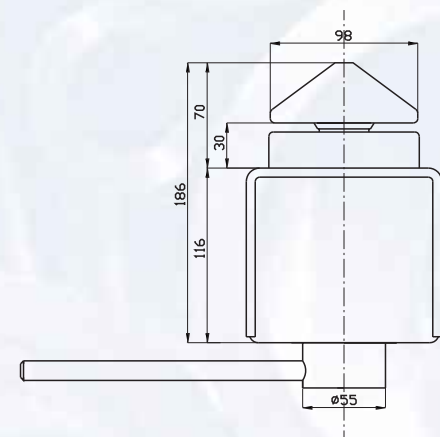


COD. 13.036
COD. 13.037



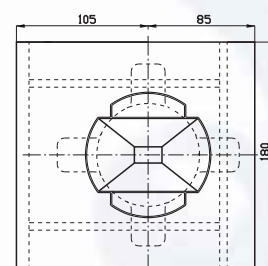
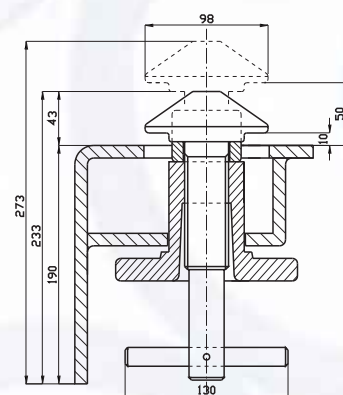
COD. 13.008
COD. 13.019
COD. 13.009

Scatola bassa grezza			
<i>Rough short seating for coupling</i>			
COD.	13.008	KG.	1,8
Scatola bassa inox grezza			
<i>Inox rough short seating for coupling</i>			
COD.	13.019	KG.	1,8
Scatola alta grezza			
<i>Rough tall seating for coupling</i>			
COD.	13.009	KG.	2,5



COD. 303.123

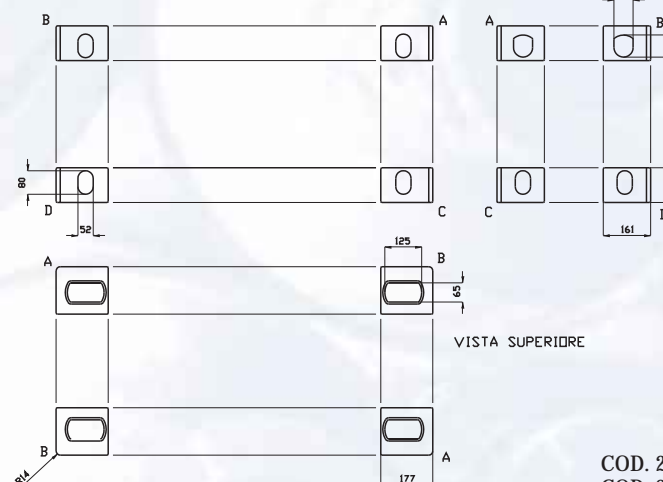
COD. 202.132



COD. 303.000

VISTA LATERALE

VISTA FRONTALE


 COD. 202.553
 COD. 202.552
 COD. 202.551
 COD. 202.550

Blocco container leggero completo

Light twist lock

COD.	303.123	KG.	8,2
-------------	---------	------------	-----

Blocco container lungo completo

Long twist lock

COD.	303.000	KG.	12
-------------	---------	------------	----

Blocco container corto completo

Short twist lock

COD.	202.132	KG.	10,5
-------------	---------	------------	------

Blocco angolo superiore SX

Upper left comer block

COD.	202.553	KG.	11,5
-------------	---------	------------	------

LETTERA	A
----------------	---

Blocco angolo superiore DX

Upper right comer block

COD.	202.552	KG.	11,5
-------------	---------	------------	------

LETTERA	B
----------------	---

Blocco angolo inferiore SX

Lower left comer block

COD.	202.551	KG.	11,3
-------------	---------	------------	------

LETTERA	C
----------------	---

Blocco angolo inferiore DX

Lower right comer block

COD.	202.550	KG.	11,3
-------------	---------	------------	------

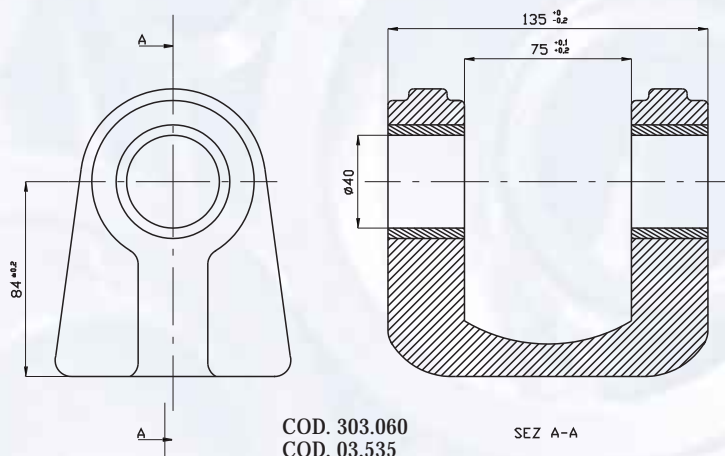
LETTERA	D
----------------	---

Magnone doppio finito			
<i>Double carrier</i>			
COD.	303.060	KG.	4,2
Magnone doppio grezzo			
<i>Rough double carrier</i>			
COD.	03.535	KG.	4,2

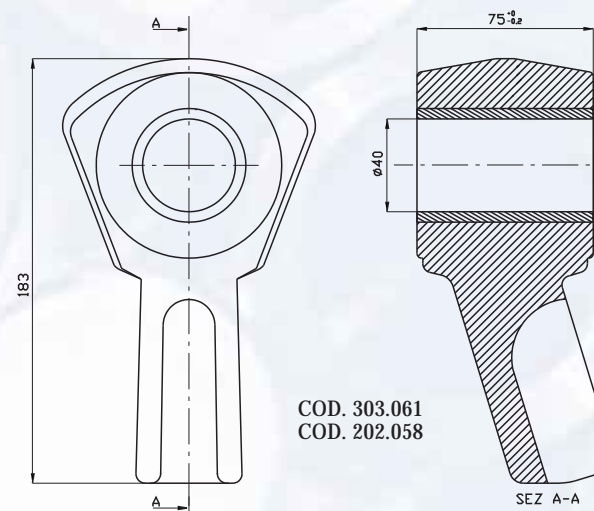
Magnone maschio finito			
<i>Male carrier</i>			
COD.	303.061	KG.	4,6
Magnone maschio grezzo			
<i>Rough male carrier</i>			
COD.	202.058	KG.	4,6

Occhione 26 ton			
<i>26 ton towing eye</i>			
COD.	07.990	KG.	16

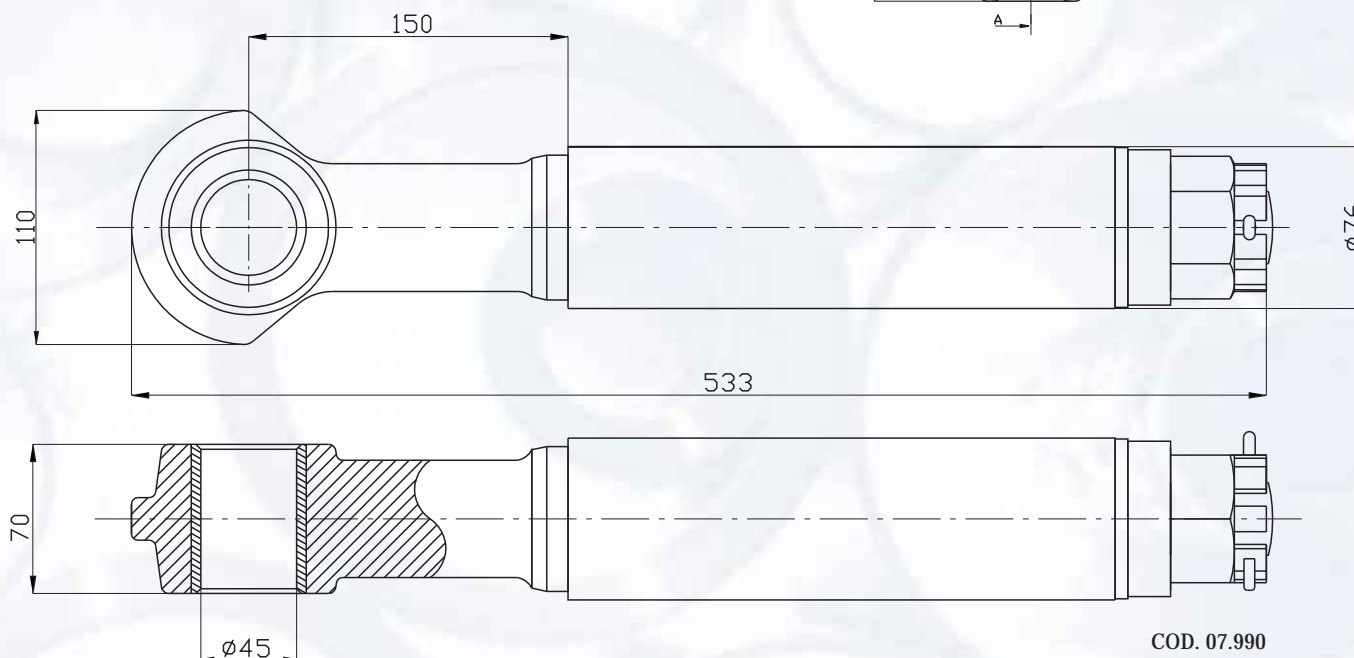
Complessivo spina per timone ø 40 M27 x 2 completa			
<i>Carrier pin kit ø 40 M27 x 2</i>			
COD.	303.168	KG.	2



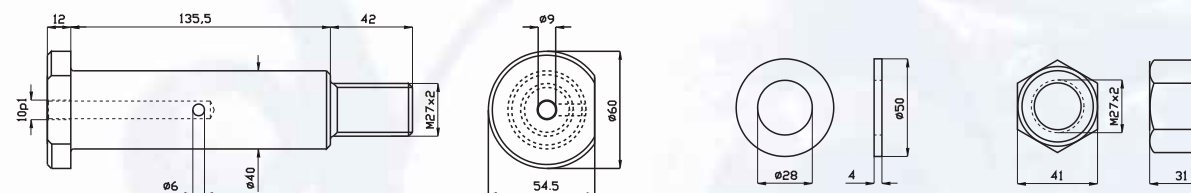
COD. 303.060
COD. 03.535 SEZ A-A



COD. 303.061
COD. 202.058 SEZ A-A



COD. 07.990



COD. 303.168



BBM s.p.a. Via A. Mercanti 36/B - 25018 Montichiari (BS) ITALIA - Tel. +39 030 961808 - 030 9960022 Fax +39 030 964229
www.bbmspa.com - info@bbmspa.com